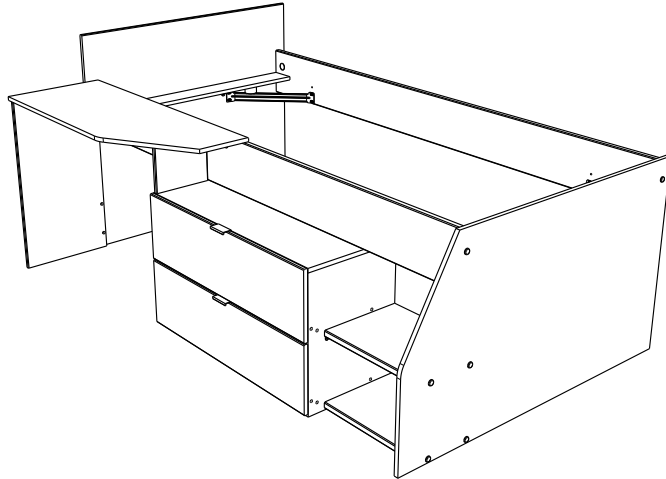


2309LITI

PARISOT INDUSTRIE 70800 SAINT LOUP SUR SEMOUSE -FRANCE-



IMPORTANT KEEP FOR FUTURE REFERENCE

WARNING: NOT SUITABLE FOR CHILDREN UNDER 6 YEARS.

WARNING: DO NOT PLACE THIS CHILD'S BED NEAR HEAT SOURCES, WINDOWS AND OTHER FURNITURE.

WARNING: DO NOT USE THIS CHILD'S BED IF ANY PART IS BROKEN, TORN OR MISSING.

IMPORTANT : CONSERVER CETTE NOTICE POUR UTILISATION FUTURE

ATTENTION ! NE PAS UTILISER POUR ENFANTS DE MOINS DE 6 ANS.

ATTENTION ! NE PAS PLACER CE LIT ENFANT PRES DE SOURCES DE CHALEUR, DE FENETRES ET D'AUTRES MEUBLES.

ATTENTION ! NE PAS UTILISER CE LIT POUR ENFANT SI UNE PIECE EST CASSEE, DECHIREE OU MANQUANTE.



PARISOT INDUSTRIE

FR Remerciements :

Nous vous remercions d'avoir choisi un meuble créé et fabriqué par le Groupe Parisot et espérons qu'il vous donnera entière satisfaction.

EN Thanks:

Thank you for choosing furniture designed and manufactured by the Parisot Group. We hope you are totally satisfied with your purchase.

DE Danksagung:

Wir danken Ihnen für den Kauf eines Frankreich von der Parisot-Gruppe entworfenen und hergestellten Möbelstücks und hoffen, dass Sie es zu Ihrer vollkommenen Zufriedenheit finden werden.

HU Köszönet:

Köszönjük, hogy a Parisot Groupe által létrehozott és gyártott bútort választott, reméljük, hogy elégedett lesz a termékkel.

PT Agradecimentos:

Obrigado por ter escolhido um móvel concebido e fabricado pelo Grupo Parisot, esperando que seja do seu inteiro agrado.

IT Ringraziamenti:

Grazie per avere scelto un mobile progettato e fabbricato dal Gruppo Parisot. Speriamo soddisfatti appieno le vostre esigenze.

NL Bedankje:

Wij bedanken u voor de aankoop van een door de Groep Parisot ontworpen en vervaardigd meubel en hopen dat u er veel plezier aan zult beleven.

CZ Poděkování:

Děkujeme, že jste si vybrali nábytek navržený a vyrobený společností Parisot Group. Doufáme, že budete svým nákupem naprosto spokojeni.

ES Agradecimientos:

Les damos las gracias por haber elegido un mueble diseñado y fabricado por el Grupo Parisot y esperamos que sea de su total agrado.

PL Podziękowania:

Dziękujemy za wybór mebli stworzonych i wyprodukowanych przez Grupę Parisot. Mamy nadzieję, że będziecie Państwo w pełni zadowoleni z zakupu.

RO Mulțumiri:

Vă mulțumim că ați ales un articol de mobilier conceput și fabricat de Grupul Parisot și sperăm că veți fi pe deplin satisfacți de acesta.

RU Благодарность:

Мы благодарим вас за то, что вы выбрали мебель, созданную и произведенную Групп Паризо, и надеемся,

что вы будете полностью удовлетворены нашей продукцией.

SK Pod'akovanie:

Ďakujeme, že ste si vybrali nábytok navrhnutý a vyrobený spoločnosťou Parisot Group. Dúfame, že budete svojim nákupom absolútne spokojní.

SL Hvala:

Hvala, ker ste izbrali pohištvo, ki je dizajnirano in proizvedeno s strani Parisot Group. Upamo, da ste maksimalno zadovoljni z vašim nakupom.

TR Teşekkür ederiz:

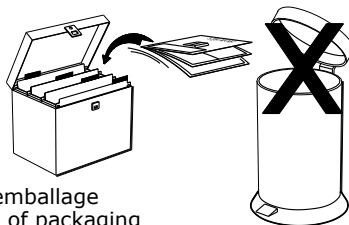
Parisot Group tarafından tasarlanan ve üretilen bu mobilyayı seçtiğiniz için teşekkür ederiz. Ürünümüzden memnun kalmanızı ümit ederiz.

ZH 感谢 :

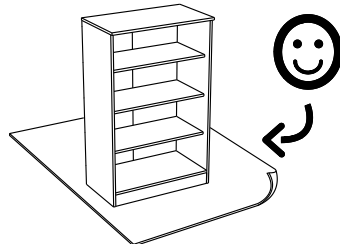
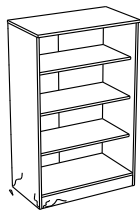
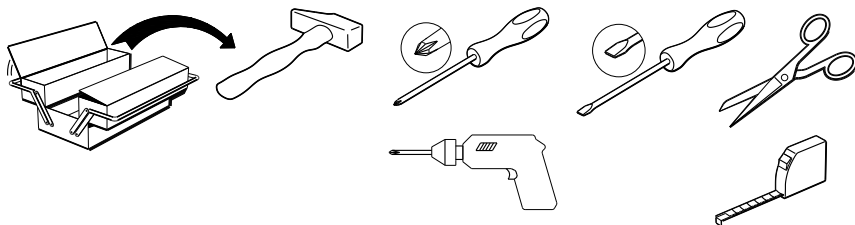
感谢您选择帕里索集团设计制造的家具。我们希望您此次购买十分满意、

AR : شكر

نشكركم لاختياركم هذه القطعة من الأثاث من تصميم وتصنيع مجموعة باريسو Parisot ونتمنى أن تتال رضاءكم.



Faites un geste pour l'environnement en triant vos déchets d'emballage
Make a gesture for the environment by sorting out your waste of packaging
Machen Sie eine Bewegung für die Umwelt, ihre Verpackungsabfälle sortierend
Haga un gesto para el medio ambiente escogiendo sus residuos de embalaje
Pensate all'ambiente riciclando i vostri rifiuti di imballaggio
Naredite uslugo okolju in lo ujte odpadke



FR – NOTICE D'EMPLOI

Lit pour enfant conforme à BS 8509:2008 + A1 : 2011

Matelas à utiliser : 1900 x 900, Hauteur maxi : 200mm
2000 x 900, Hauteur maxi : 200mm

Toutes les quincailleries d'assemblage doivent être serrés correctement et vérifiés régulièrement.

Les enfants sont susceptibles de jouer, rebondir, sauter et grimper sur les lits; c'est pourquoi le lit pour enfant ne sera pas placé trop près d'autres meubles, de fenêtres, de cordons pour stores, de cordages à rideaux, ou d'autres câbles et cordes; et il devra être placé contre un mur ou bien à un distance minimale de 300 mm entre le mur et le côté du lit.

Tout élément de remplacement devra être obtenu du fabricant exclusivement

Entretien :

Avant de nettoyer, dépoussiérer soigneusement avec un chiffon doux et propre.

Mettre le produit sur le chiffon plutôt que sur le meuble.

Ne jamais mouiller copieusement.

Ne jamais utiliser de poudre ou éponges à récurer, de laine d'acier ou de lessive décapante.

Dépoussiérer les coulisses de tiroir et lubrifier les axes de charnières.

EN - DIRECTIONS FOR USE

Child's bed conforms to BS 8509:2008 + A1 : 2011

Mattress to be used: 1900 x 900, maxi height: 200mm
2000 x 900, maxi height: 200mm

Bed is designed to be dismantled for storage or transportation.

All assembly fittings should always be tightened properly and checked periodically.

Children are likely to play, bounce, jump and climb on beds, therefore the child's bed should not be placed too close to other furniture or windows, blind cords, curtain pulls or other strings or cords, and should be placed either tight to any wall or have a gap of 300 mm between the wall and the side of the bed.

Any replacement parts should be obtained from the manufacturer.

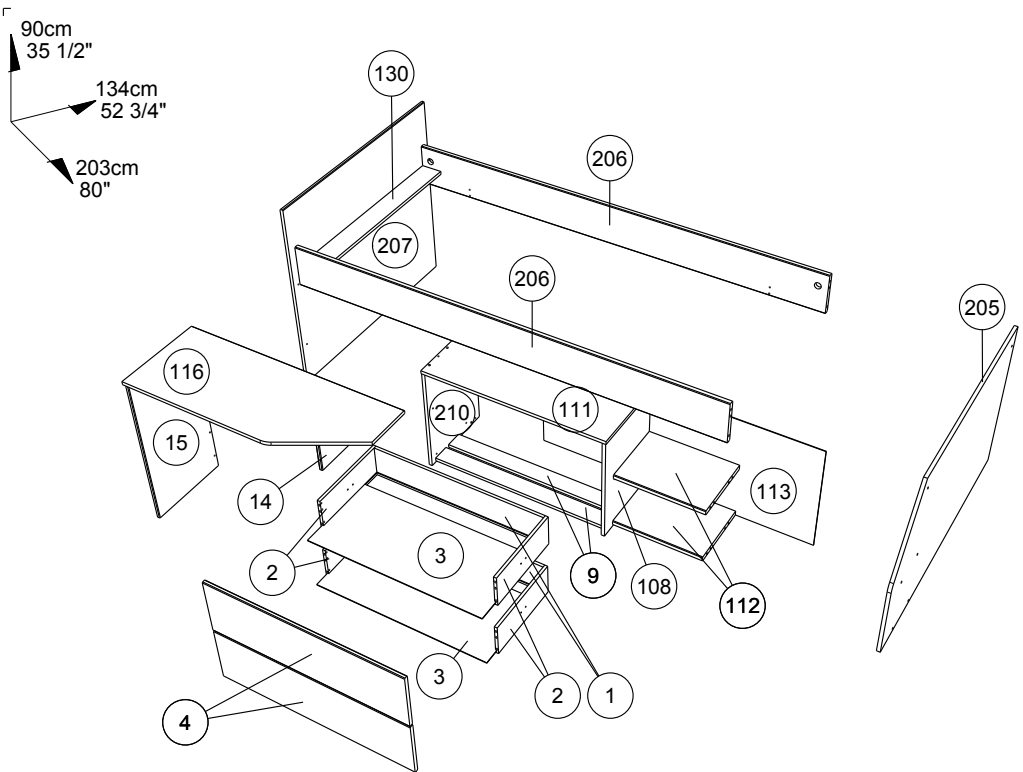
Maintenance:

Before cleaning, carefully dust with a clean, soft cloth.

Put any dusting product on the cloth rather than on the cabinet.

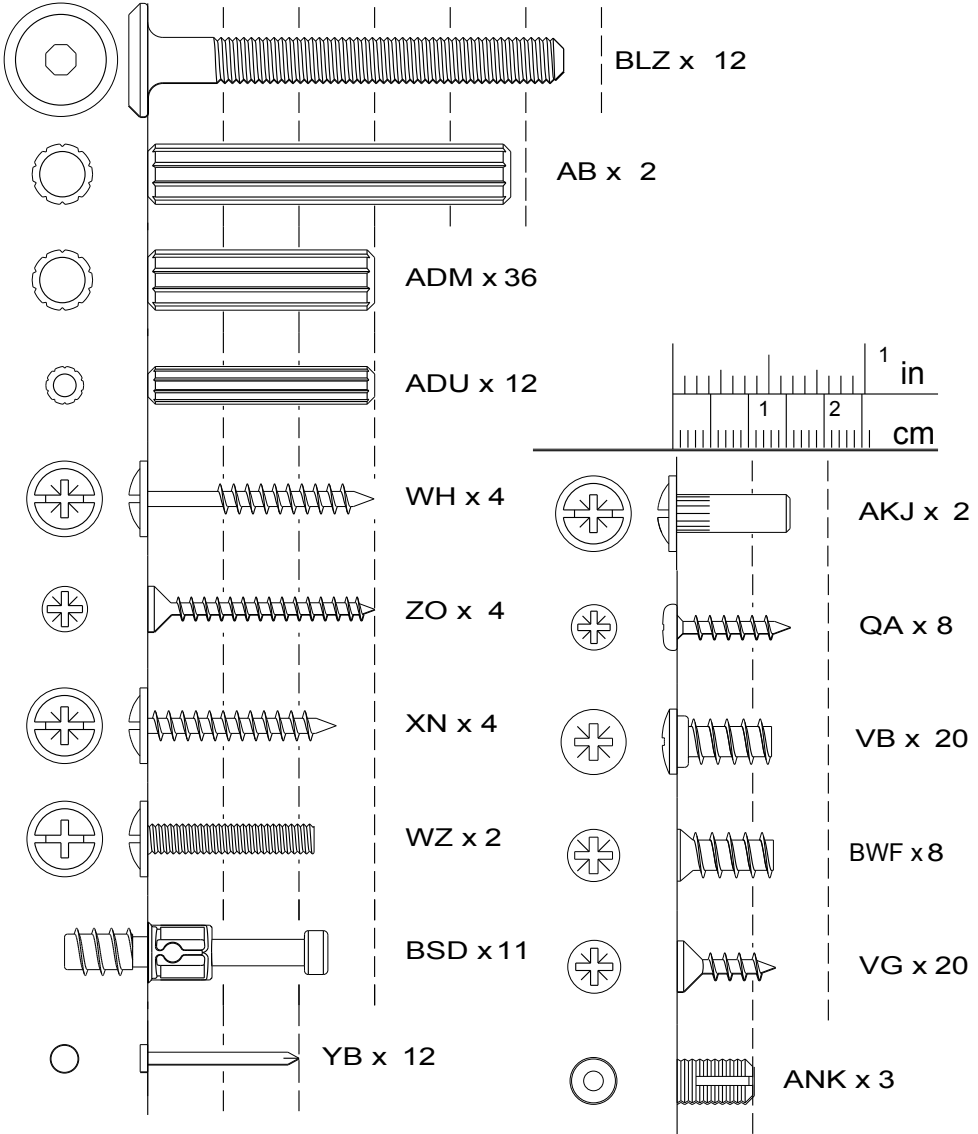
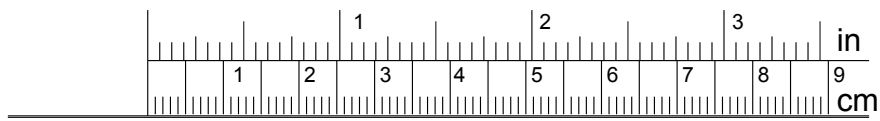
Avoid overly wetting.

Never use scouring powders or sponges, steel wool or abrasive cleaning products. Dust drawer slides and lubricate hinges.



		mm			inch		
14	x 1	216	193	15	8 1/2	7 5/8	9/16
112	x 2	398	294	22	15 11/16	11 9/16	7/8
108	x 1	487	359	15	19 3/16	14 1/8	9/16
210	x 1	487	359	15	19 3/16	14 1/8	9/16
15	x 1	695	358	15	27 3/8	14 1/8	9/16
9	x 2	804	76	15	31 5/8	3	9/16
4	x 2	834	244	15	32 13/16	9 5/8	9/16
11	x 1	838	360	15	33	14 3/16	9/16
130	x 1	900	100	15	35 7/16	3 15/16	9/16
116	x 1	1000	390	15	39 3/8	15 3/8	9/16
207	x 1	1008	900	15	39 11/16	35 7/16	9/16
205	x 1	1200	700	15	47 1/4	27 9/16	9/16
206	x 2	2000	193	22	78 3/4	7 5/8	7/8
2	x 4	350	139	13	13 3/4	5 1/2	1/2
1	x 2	753	139	13	29 5/8	5 1/2	1/2
3	x 2	764	349	3	30 1/16	13 3/4	1/8
113	x 1	1232	495	3	48 1/2	19 1/2	1/8

Caractéristiques produit :
 Structure en panneau de particules
 revêtu papier décor imitation Blanc
 et Gris
 Façade en panneau de particules
 revêtu papier décor imitation Blanc
 Couchage en cm : 90 x 190 ou 200
 Poignées alu, finition laque blanc
 Chant mélamine





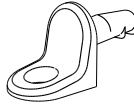
AGX x 2



AHX x 8



Ai x 11



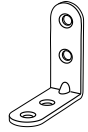
BAG x 2



EP x 4



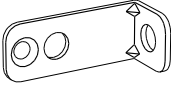
BML x 6



LN x 3



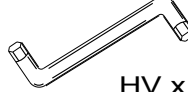
EO x 2



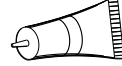
BLL x 1



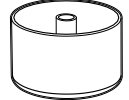
VU x 4



HV x 1



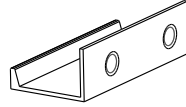
CF x 1



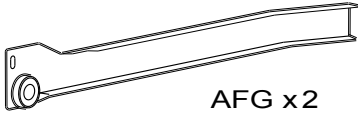
DR x 2



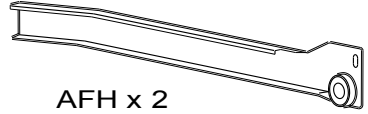
BLJ x 4



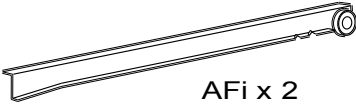
POI x 2



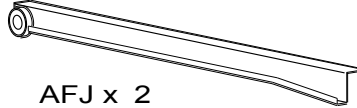
AFG x 2



AFH x 2

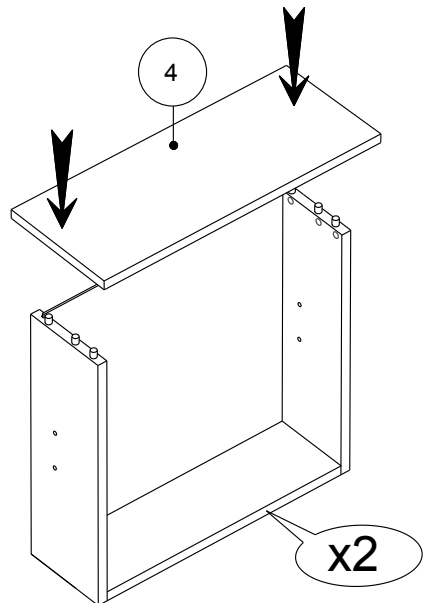
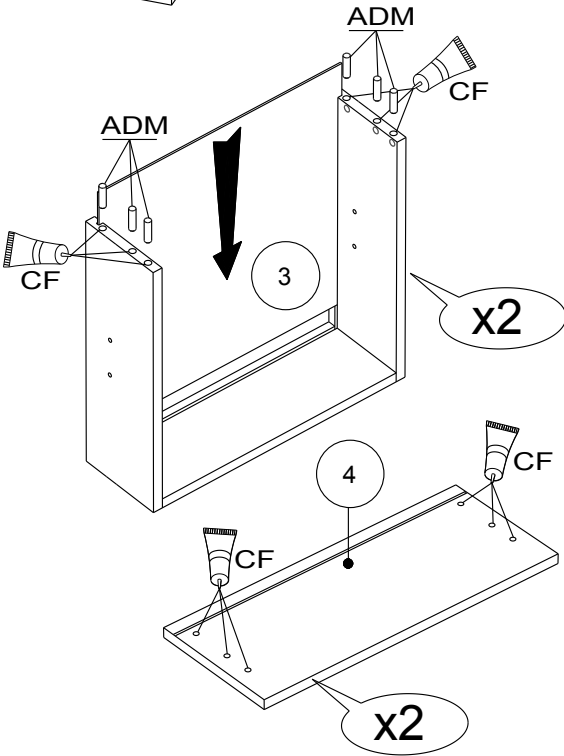
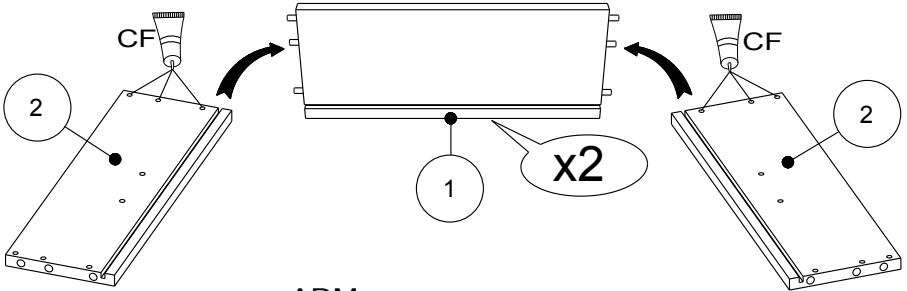
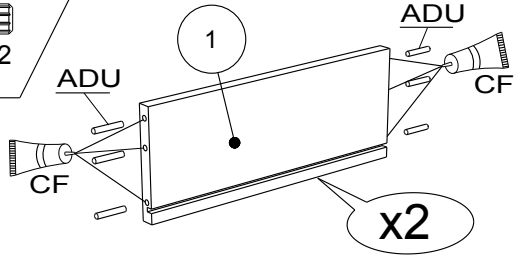


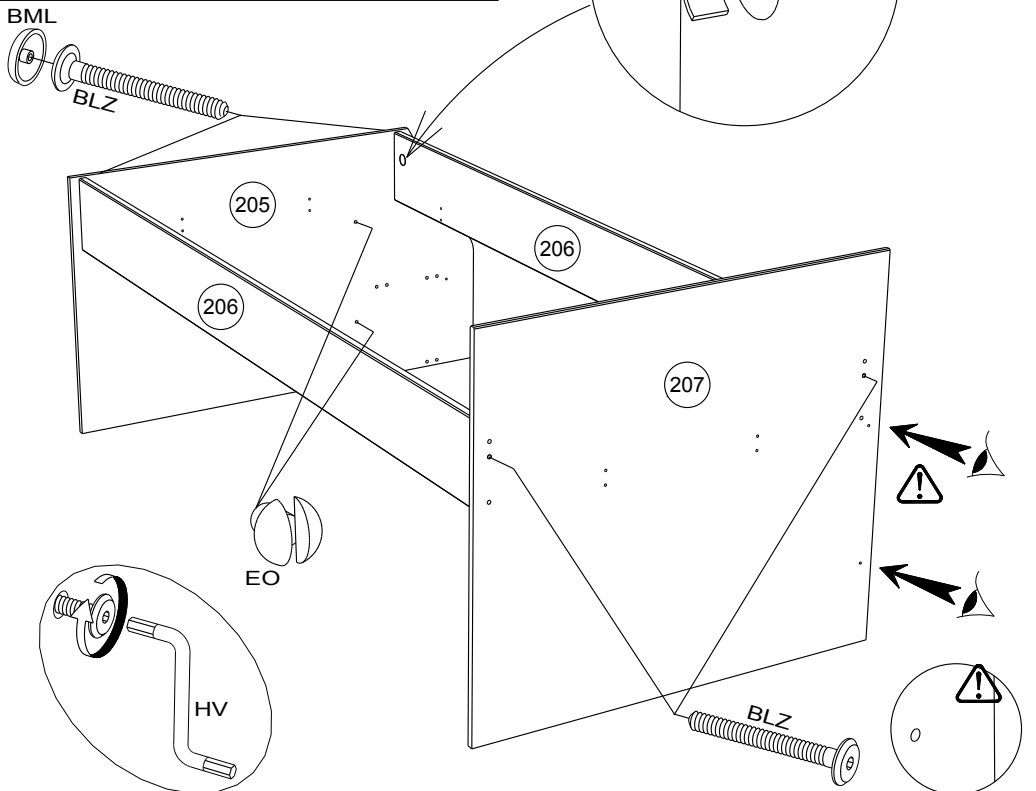
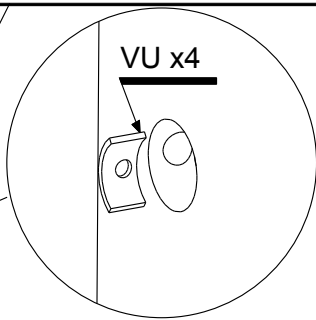
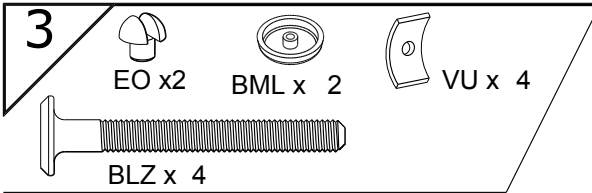
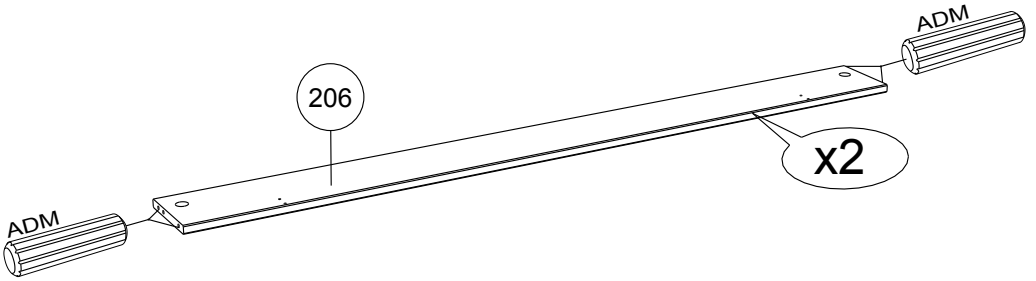
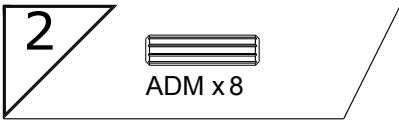
AFi x 2



AFJ x 2

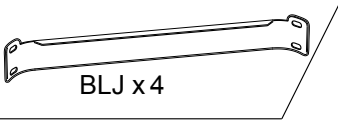
1



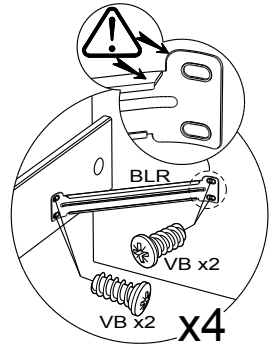
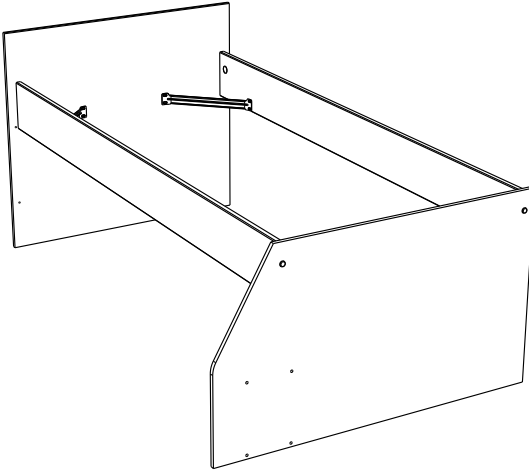


4

VB x 16



BLJ x 4

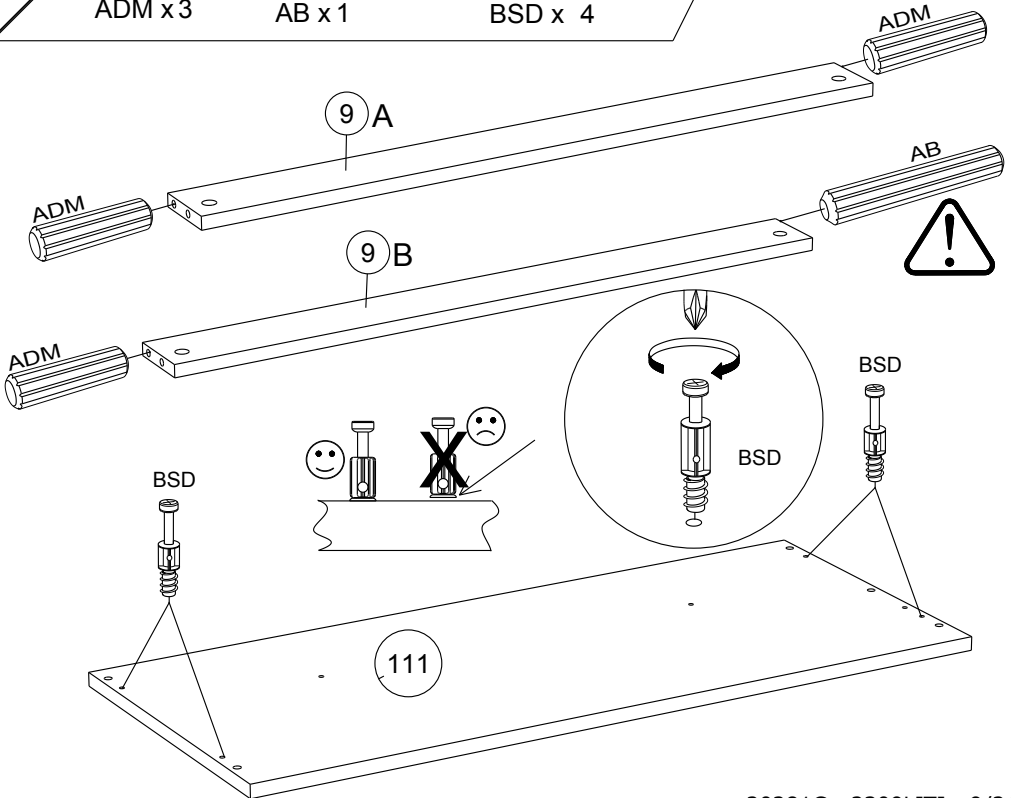


5

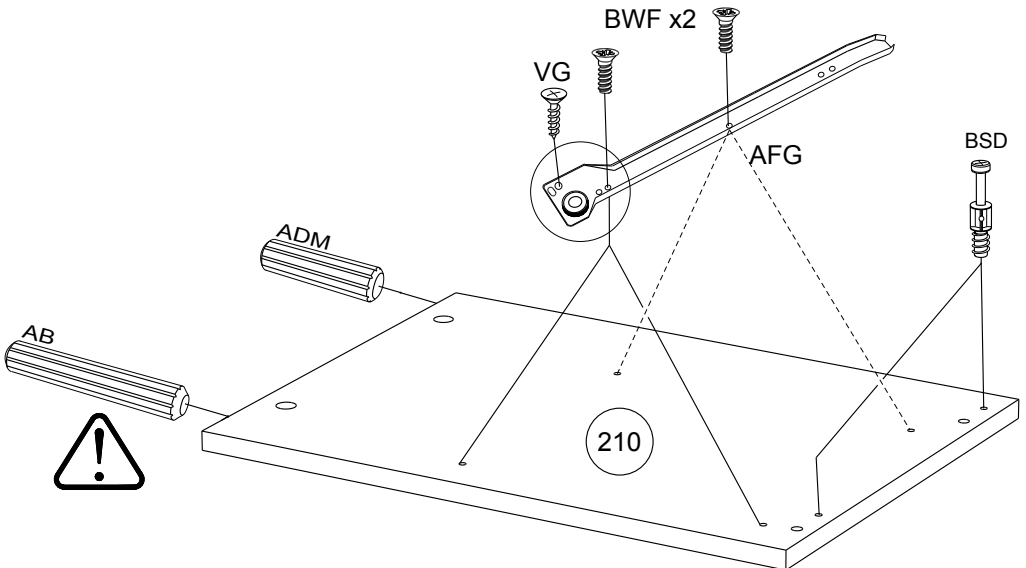
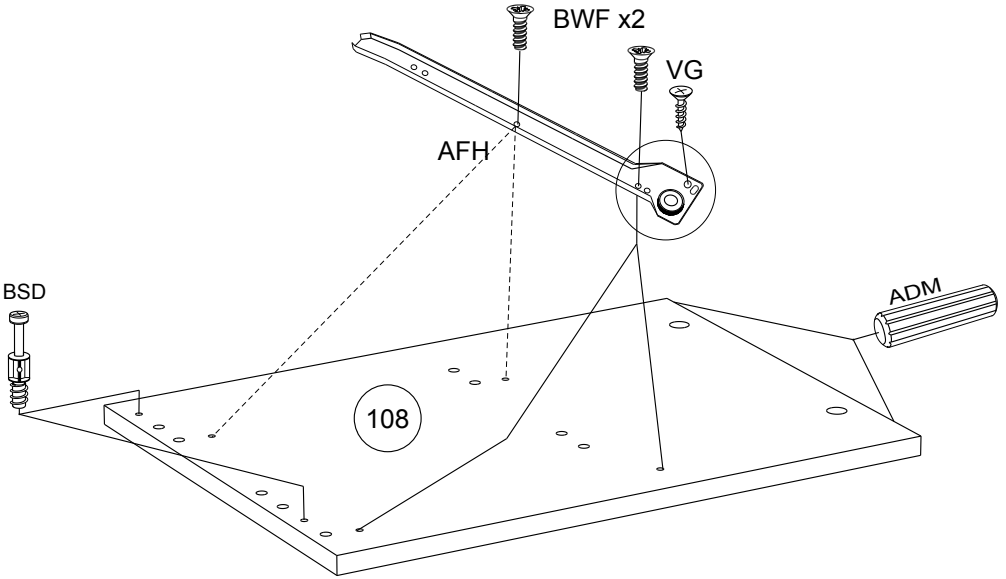
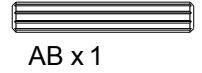
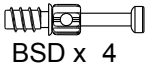
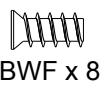
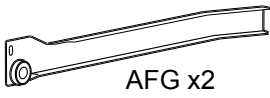
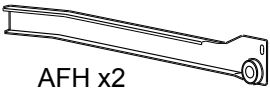
ADM x 3

AB x 1

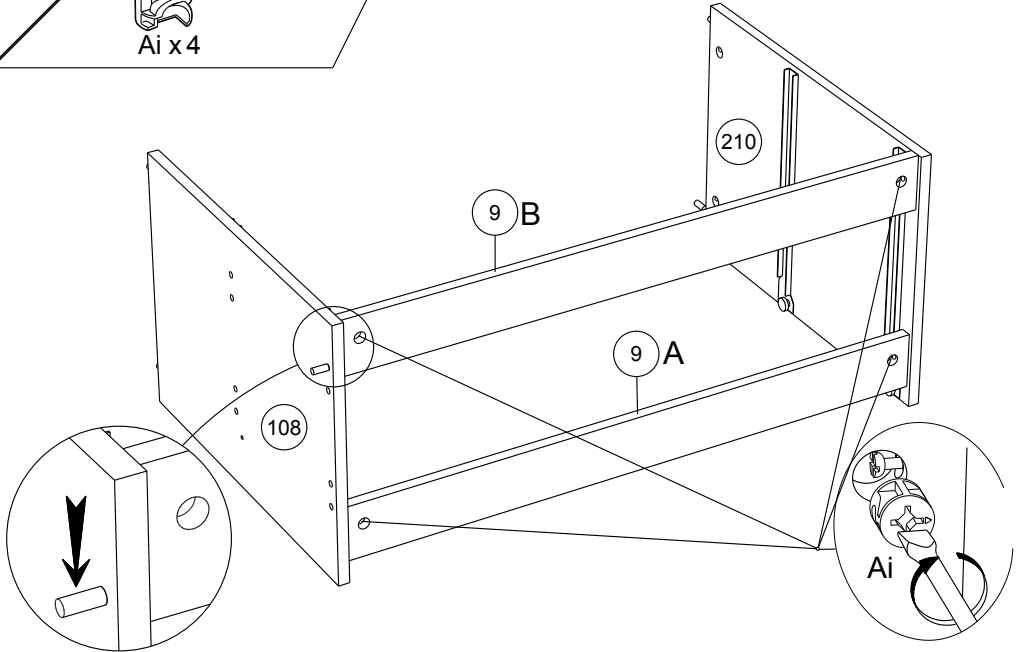
BSD x 4



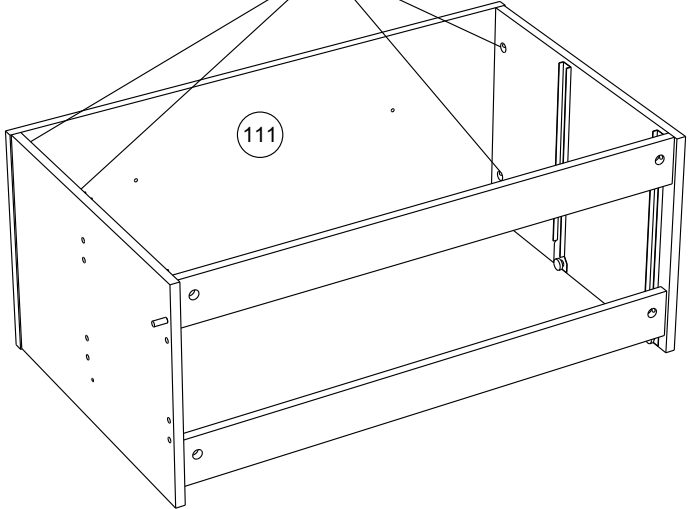
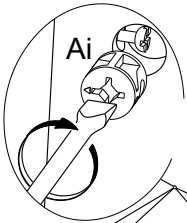
6



7



8

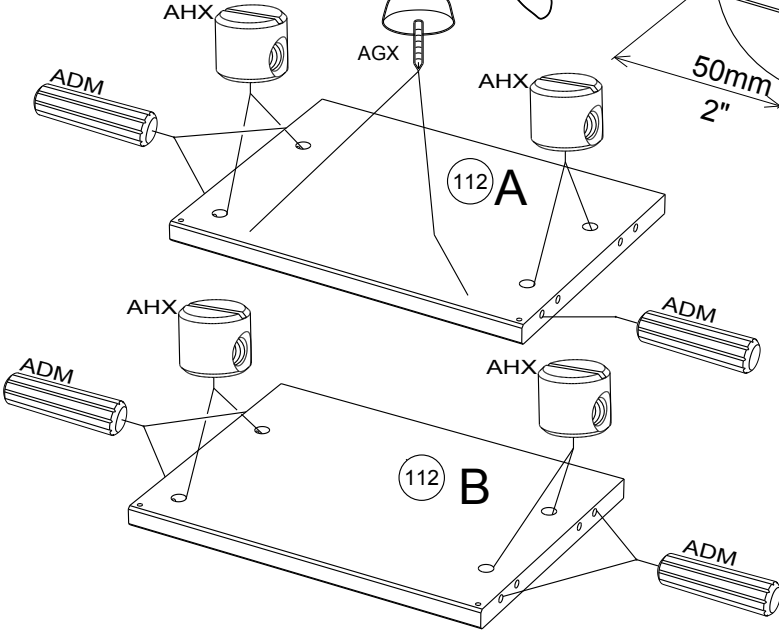


9

ADM x 7

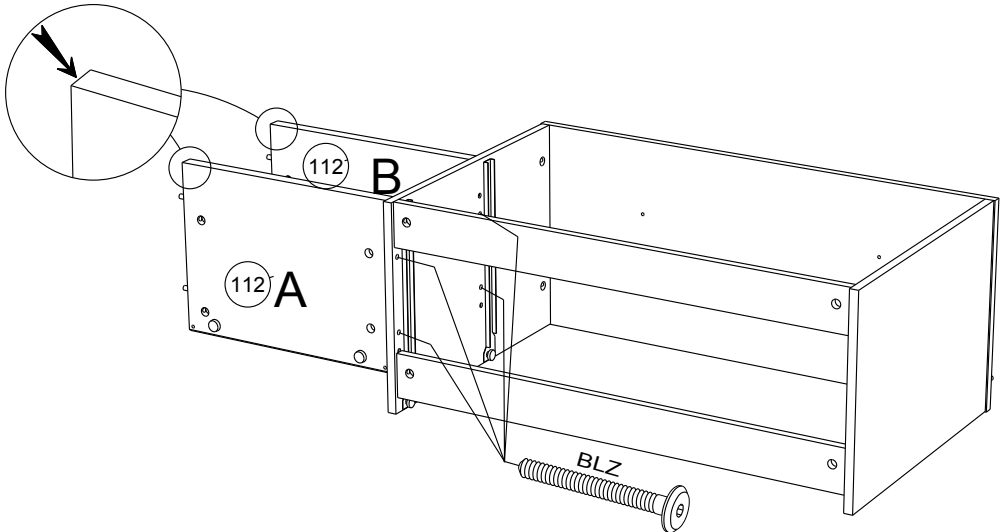
AHX x 8

AGX x 2



10

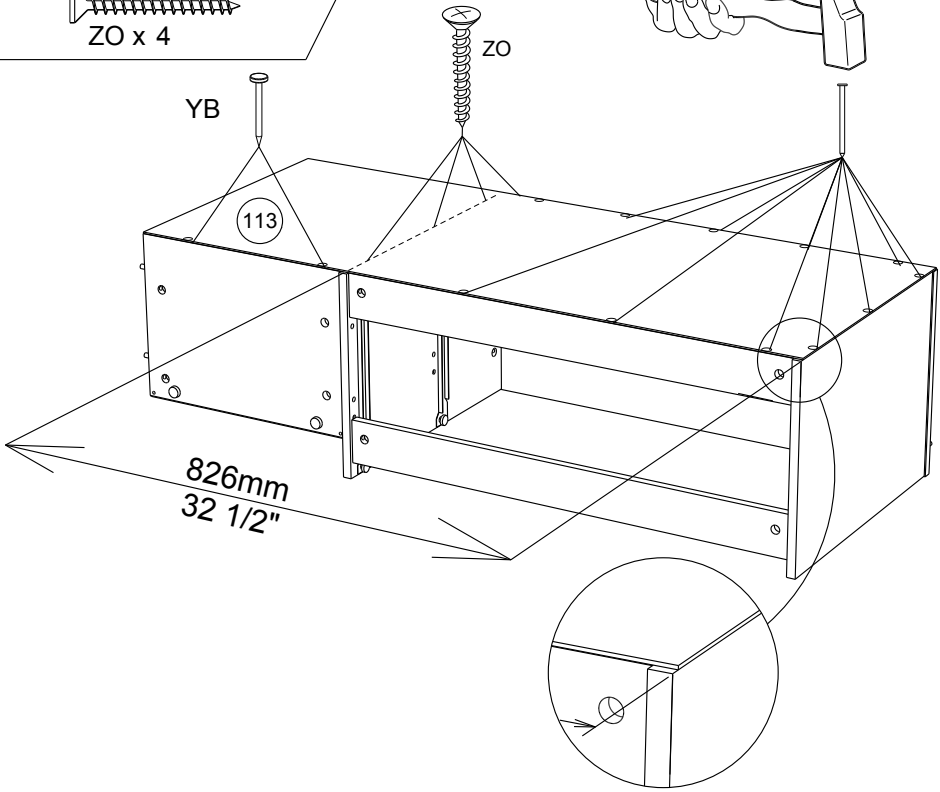
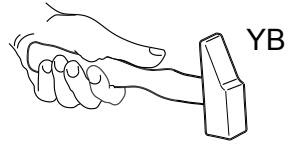
BLZ x 4



11

YB x 12

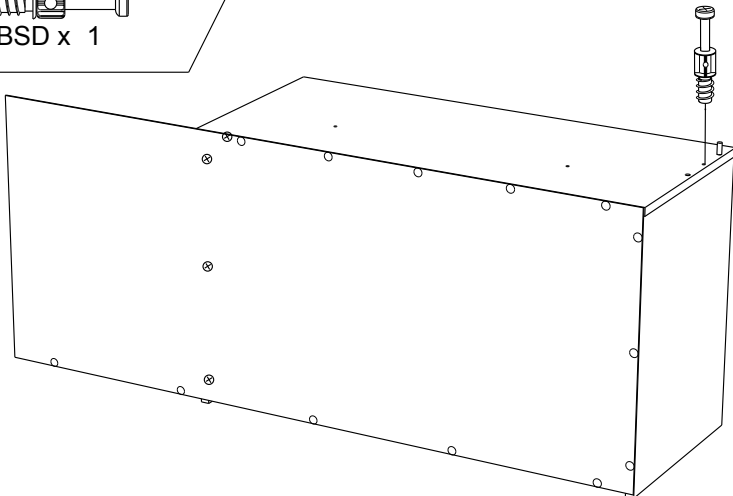
ZO x 4



12

BSD x 1

BSD



13



ADM x 1



VB x 1



Ai x 1



BLL x 1

ADM

14

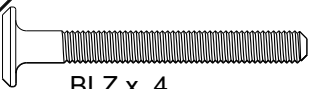
VB

BLL

14

Ai

14



BLZ x 4



BML x 4

BML

BLZ

EO



15



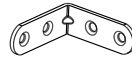
ADM x 2



ANK x 1



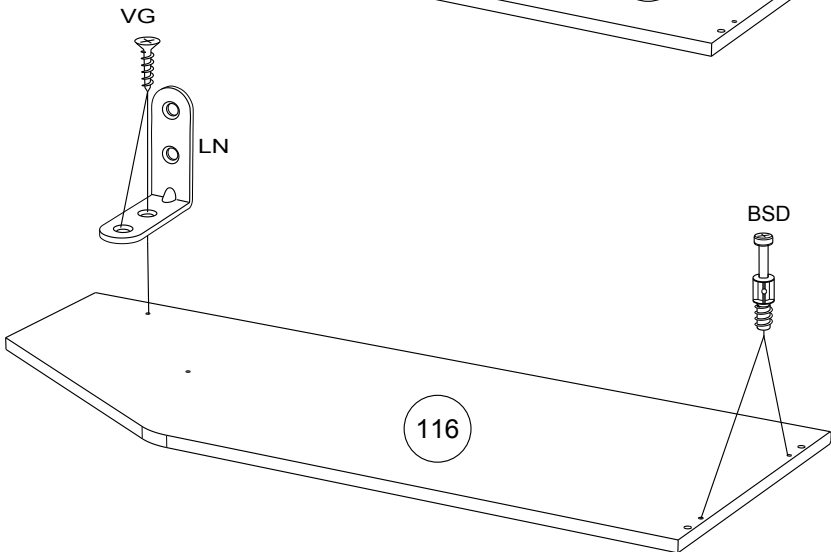
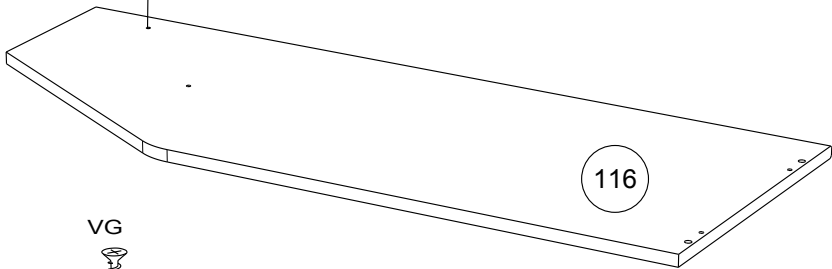
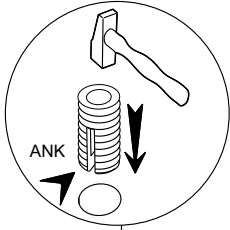
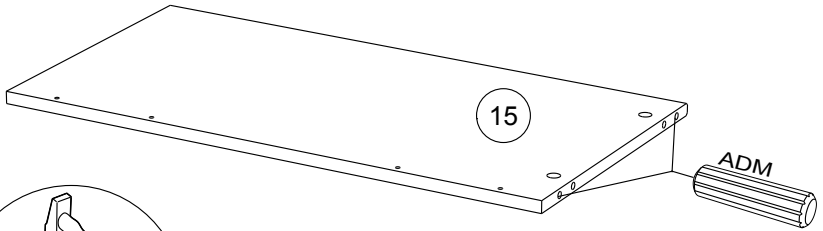
VG x 2



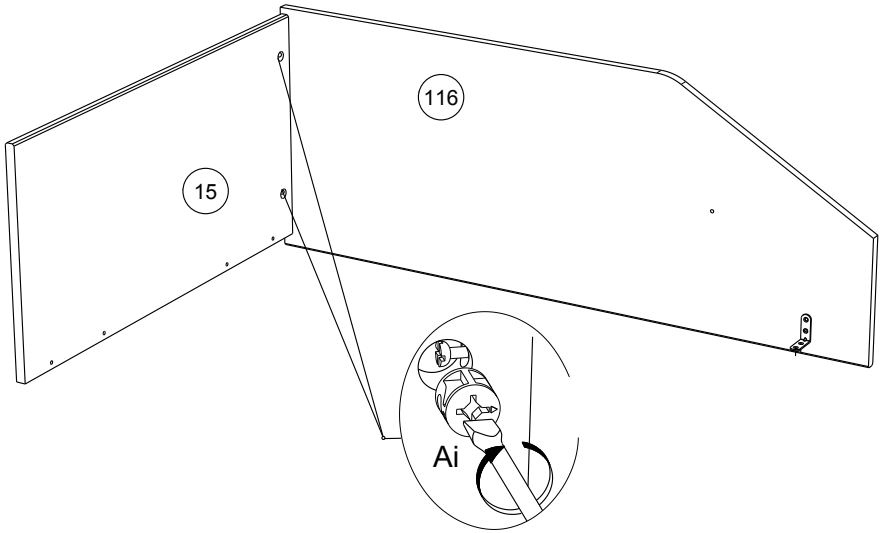
LN x 1



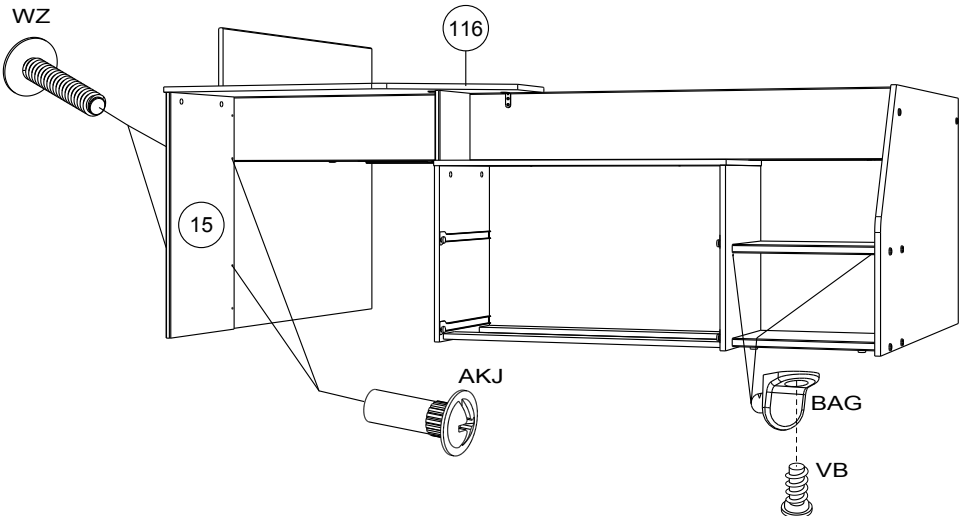
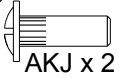
BSD x 2



16



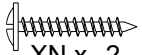
17



18



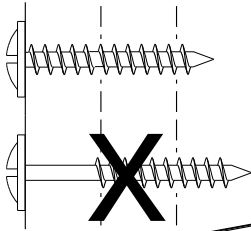
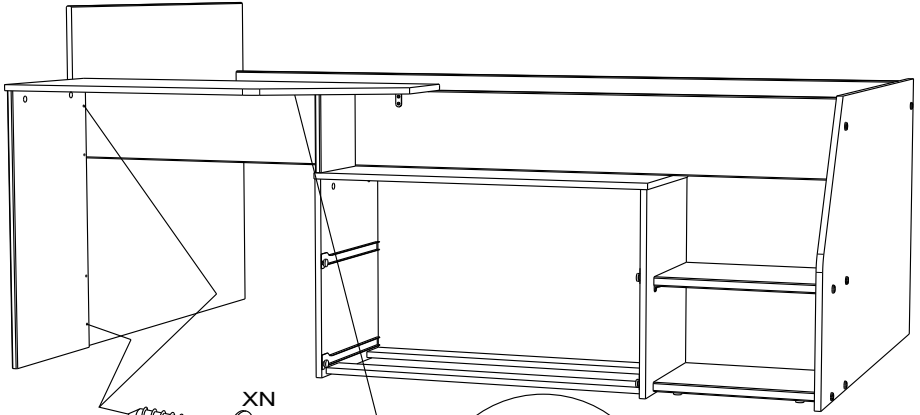
VB x 1



XN x 2



VG x 2



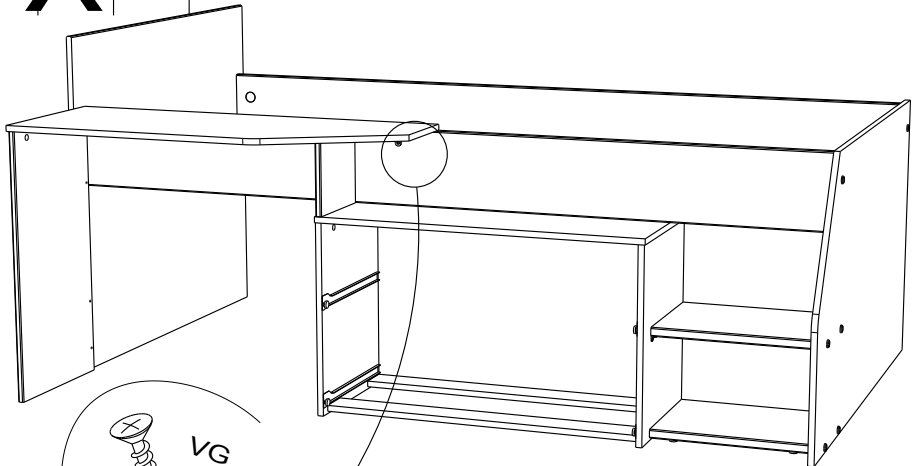
XN



WH

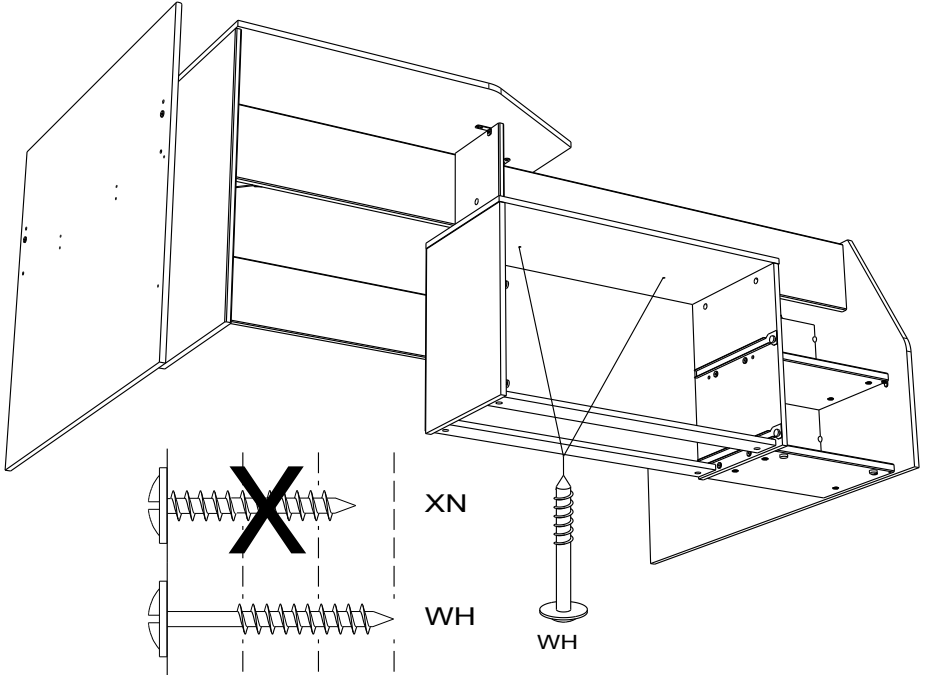
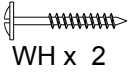
VB

VB

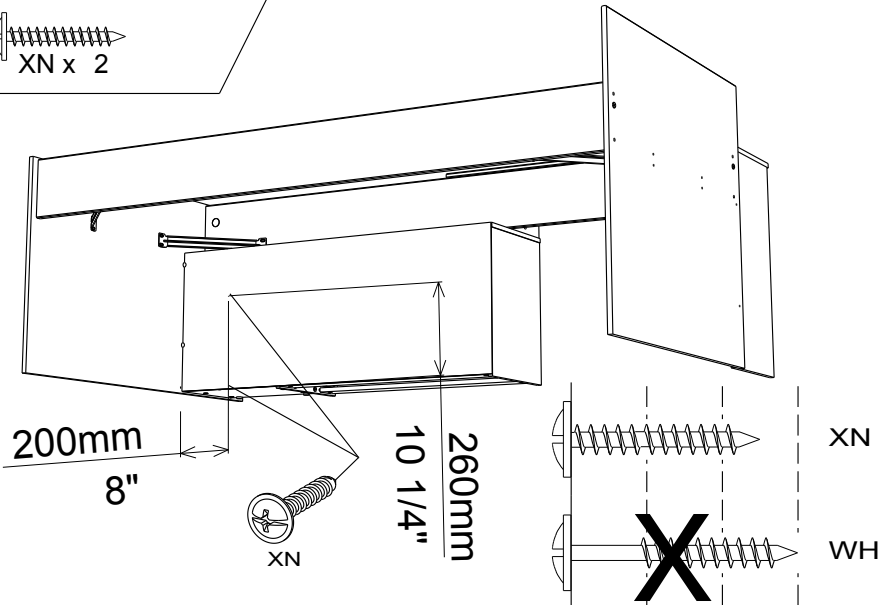


VG

19



20

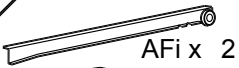


21

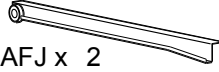
QA x 8



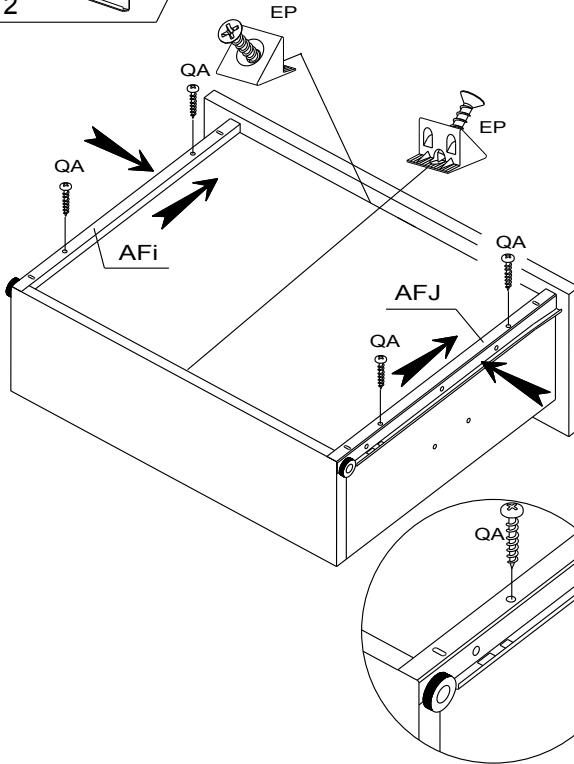
EP x4



AFi x 2

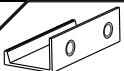


AFJ x 2



x2

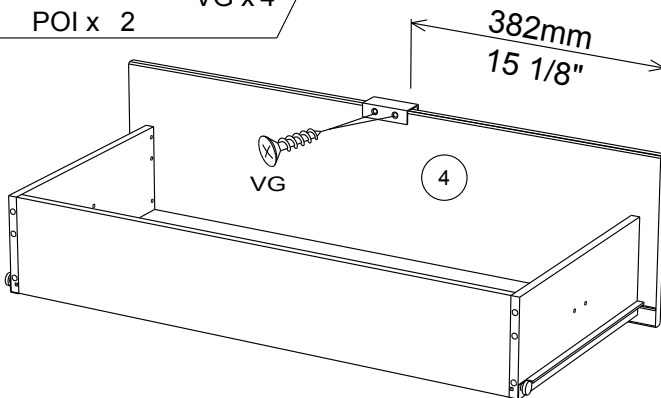
22



POI x 2



VG x 4

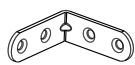


x2

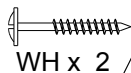
23



ANK x 2



LN x 2



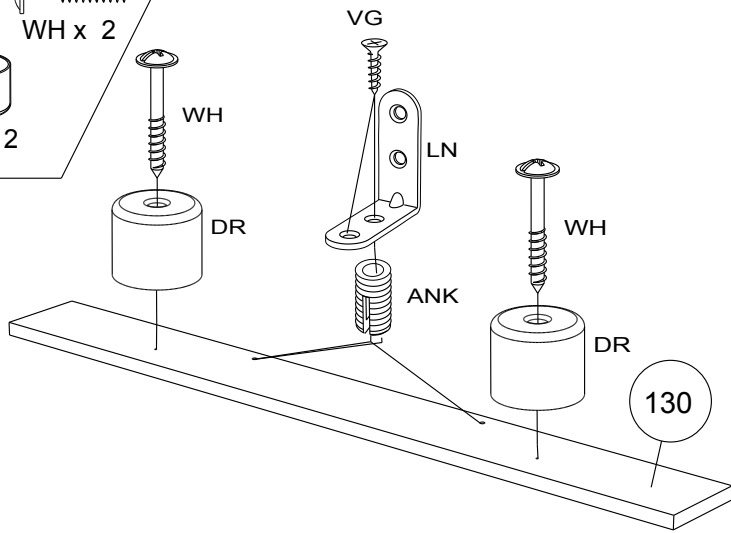
WH x 2



VG x 4



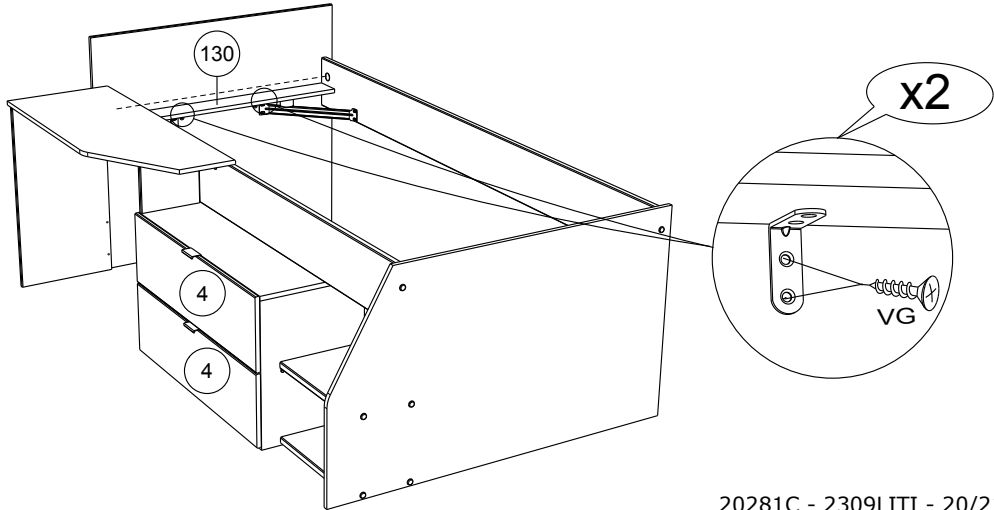
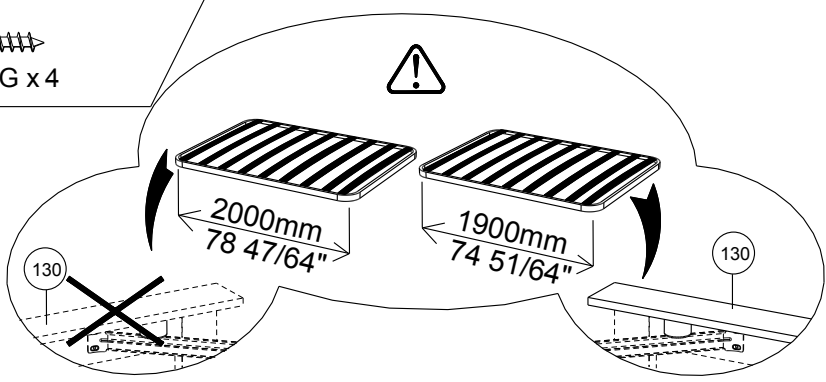
DR x 2



24



VG x 4



25

