

**MONTE O MÓVEL COMO NÓS O PRODUZIMOS:
COM CARINHO**
**ASSEMBLE THE FURNITURE AS WE PRODUCE
IT: WITH LOVE**
**MONTE EL MUEBLE COMO NOSOTROS LO
PRODUCIMOS: CON CARÍÑO**

Dicas de Conservação:

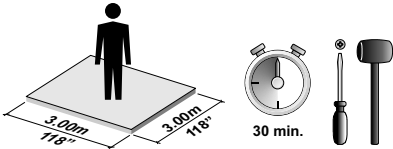
*Para limpar ou tirar manchas, utilize uma flanela umedecida em solução de água e álcool, na mesma proporção.
*Evite exposição ao sol.

Maintenance Tips:

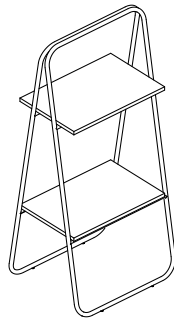
*To clean or remove stains, use a piece of flannel dampened with a water and alcohol solution, in the same proportion.
*Avoid direct sunlight.

Dicas para Conservación:

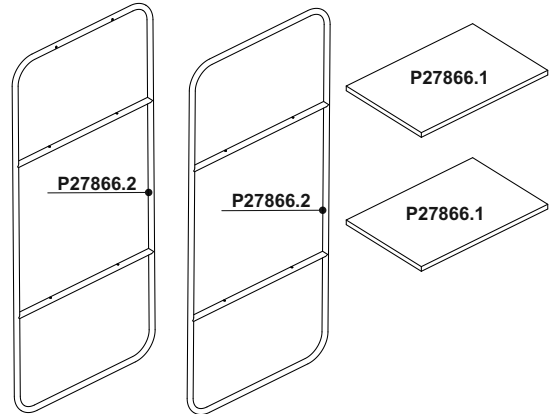
*Para limpiar o sacar manchas, utilice una flanela humedecida en solución de agua y alcohol, en la misma proporción.
*Evite la exposición directa al sol.



CARGA MÁXIMA SUPORTADA
MAXIMUM WEIGHT SUPPORTED
PESO MÁXIMO SOPORTADO **10Kg**



REF.: 27866



	Denominação / Description / Denominación	Qtde Qty Ctd	Dimensão Dimension Dimensión
P27866	P27866.1 Tampo/Top/Tapa	02	450x300x15
	P27866.2 Estrutura Metálica/Metallic Structure/Estructura Metálica	02	1132x495x16

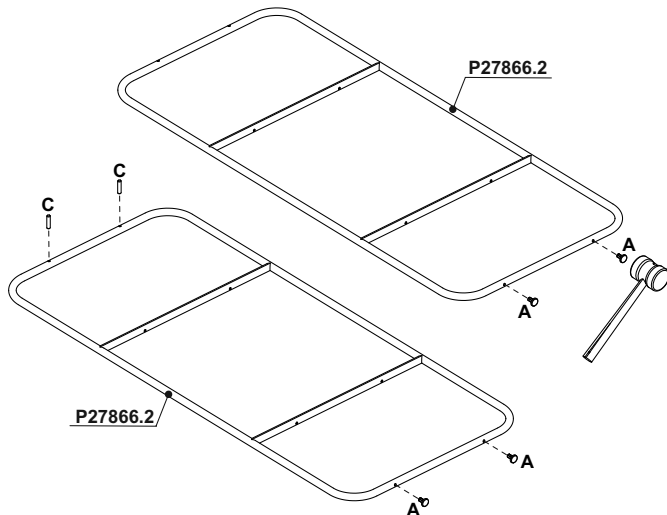
Rev. 02 - 29/12/2020

01

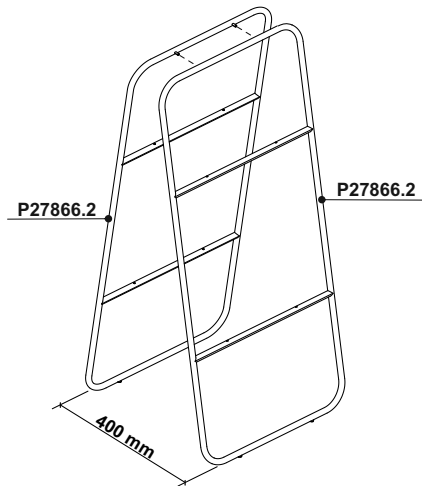
FERRAGENS / HARDWARE LIST / LISTA DE MATERIALES

A		04
B	4,5x25mm	08
C		02

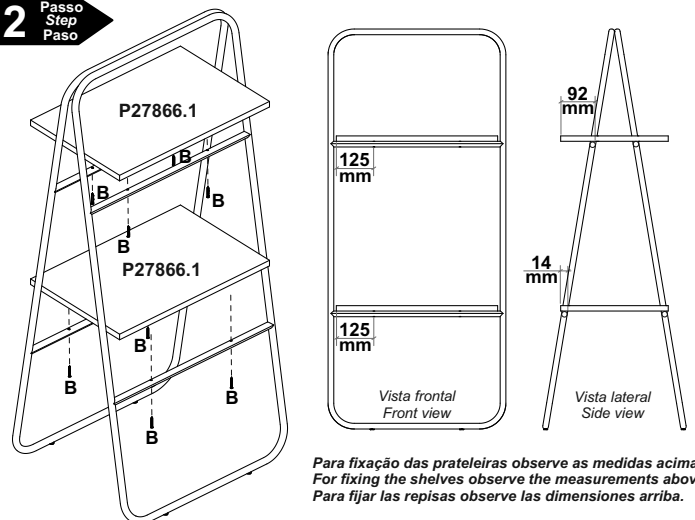
ETAPA DE PREPARAÇÃO DAS PEÇAS.
STAGE OF PREPARATION OF THE PIECES.
FASE DE PREPARACIÓN DE LAS PIEZAS.



1 Passo
Step
Paso



2 Passo
Step
Paso



Para fixação das prateleiras observe as medidas acima.
For fixing the shelves observe the measurements above.
Para fijar las repisas observe las dimensiones arriba.

02