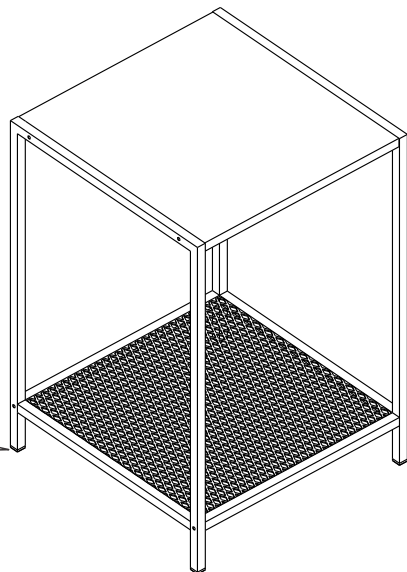
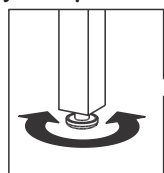
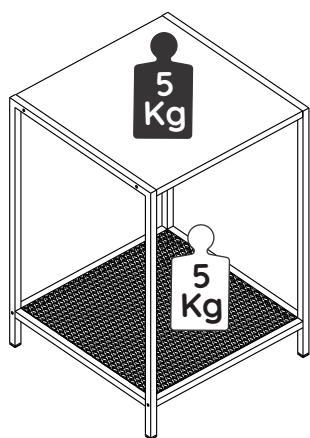


3 Passo
Step
Paso

Regulagem altura
Foot Adjustment
Ajuste patas



4 Passo
Step
Paso



Dicas de Conservação / Maintenance Tips / Consejos de Mantenimiento

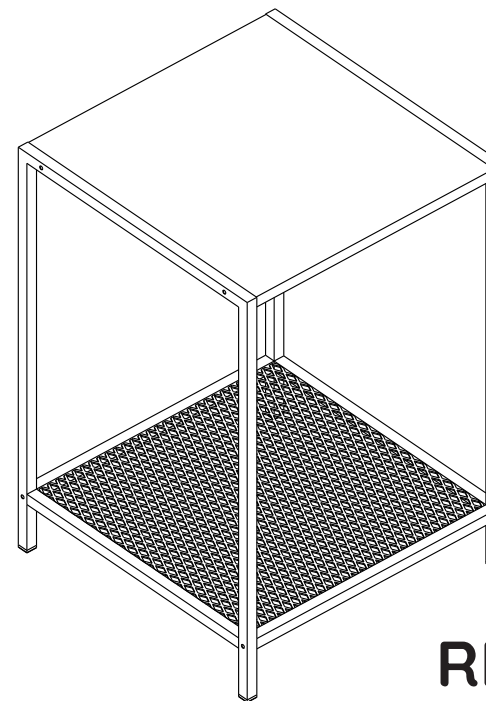
*Para limpar ou tirar manchas, utilize uma flanela umedecida em solução de água e álcool, na mesma proporção. Evite exposição ao sol.

*To clean or remove stains, use a piece of flannel dampened with a water and alcohol solution, in the same proportion. Avoid direct sunlight.

*Para limpiar o sacar manchas, utilice una flanela humedecida en solución de agua y alcohol, en la misma proporción. Evite la exposición directa al sol.

INSTRUÇÕES DE MONTAGEM
ASSEMBLY INSTRUCTIONS
INSTRUCCIONES DE MONTAJE

ARTESANO
Criador de Ambientes

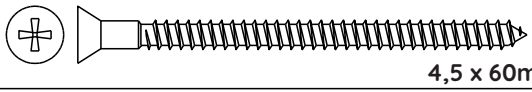
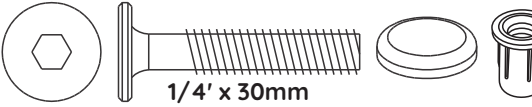



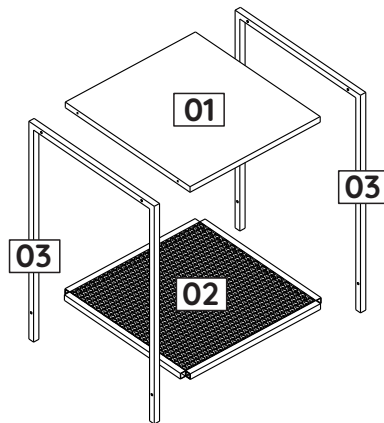
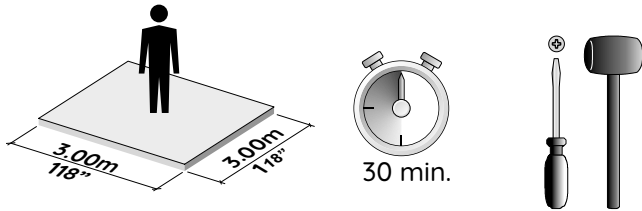
REF. 27915

Monte o móvel como nós o produzimos: COM CARINHO.
Assemble the furniture as we produce it: WITH LOVE.
Armar el mueble como nosotros lo producimos: CON CARIÑO.

FERRAGENS / HARDWARE LIST / LISTA DE HERRAJES

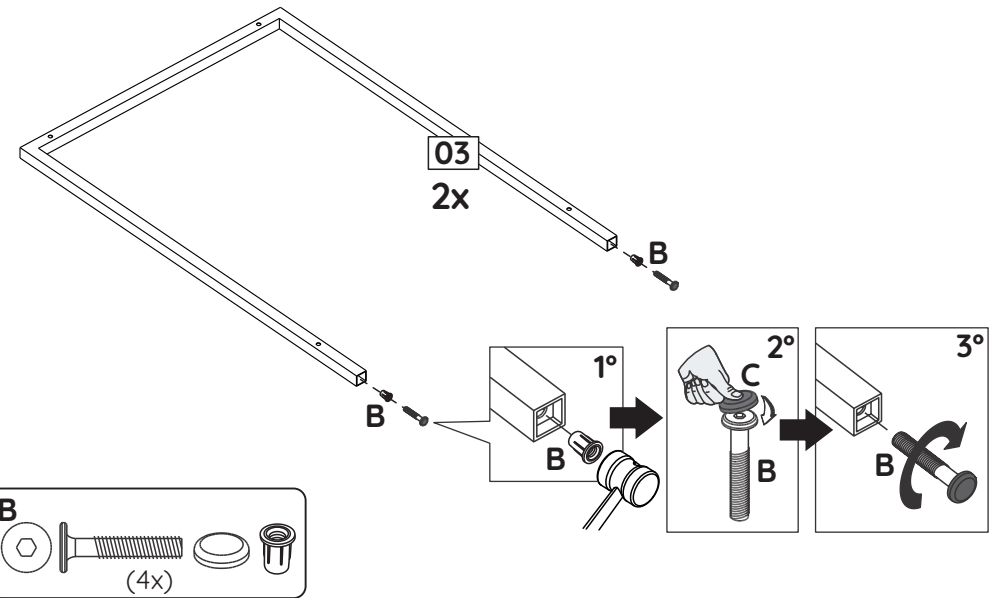
Os desenhos das ferragens são em escala real, então suas dimensões são iguais as das ferragens reais.
 The hardware drawings are full-scale, so their dimensions are the same as the actual hardware.
 Los dibujos de los herrajes son la escala real, por lo que sus dimensiones son las mismas que las del herraje real.

ID	IMAGEM DE REFERÊNCIA / IMAGE REFERENCE IMAGEN REFERENCIA	QUANTIDADE # OF PIECES CANTIDAD
A	 4,5 x 60mm	04
B	 1/4" x 30mm	04
C	 M4 x 25mm	04



ID	Descrição / Description / Denominación	Quantidade # Of Pieces Cantidad	Dimensão (mm) Dimension (mm) Dimensión (mm)
01	Tampo/Top/Tapa	01	398x370x15
02	Prateleira com chapa expandida/Shelf/Repisa	01	400x400x15
03	Lateral Metálica/Metallic Side/Lateral Metálica	02	400x580x15

1 Passo Step Paso



2 Passo Step Paso

