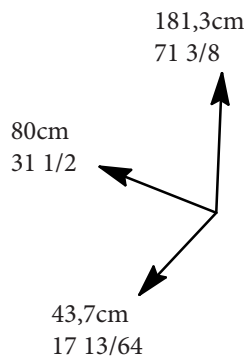
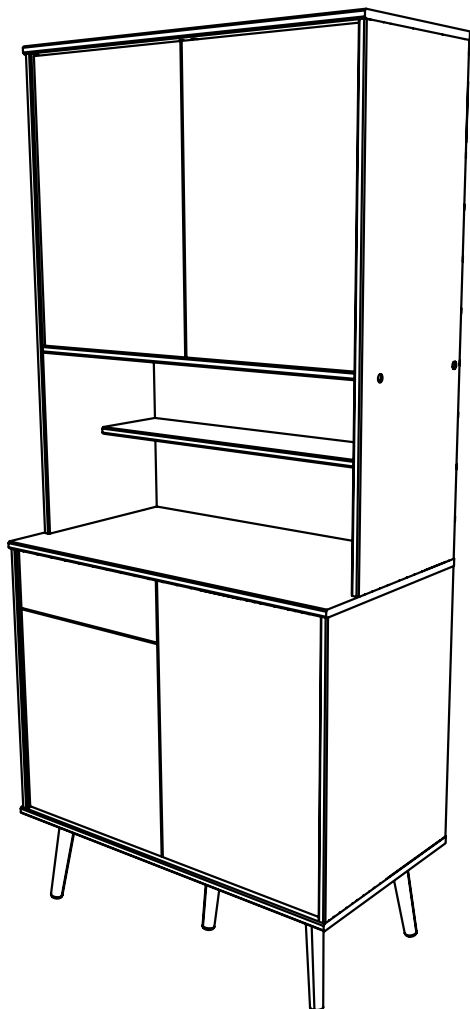




0094NOTIC5964



BUFFET 80



FR Remerciements :

Nous vous remercions d'avoir choisi un meuble créé et fabriqué par le Groupe Pariset et espérons qu'il vous donnera entière satisfaction.

EN Thanks:

Thank you for choosing furniture designed and manufactured by the Pariset Group. We hope you are totally satisfied with your purchase.

DE Danksagung:

Wir danken Ihnen für den Kauf eines Frankreich von der Pariset-Gruppe entworfenen und hergestellten Möbelstücks und hoffen, dass Sie es zu Ihrer vollkommenen Zufriedenheit finden werden.

ES Agradecimientos:

Les damos las gracias por haber elegido un mueble diseñado y fabricado por el Groupe Pariset y esperamos que sea de su total agrado.

PT Agradecimentos:

Obrigado por ter escolhido um móvel concebido e fabricado pelo Grupo Pariset, esperando que seja do seu inteiro agrado.

IT Ringraziamenti:

Grazie per avere scelto un mobile progettato e fabbricato dal Gruppo Pariset. Speriamo soddisfatti appieno le vostre esigenze.

NL Bedankje:

Wij bedanken u voor de aankoop van een door de Groep Pariset ontworpen en vervaardigd meubel en hopen dat u er veel plezier aan zult beleven.

CZ Poděkování:

Děkujeme, že jste si vybrali nábytek navržený a vyrobený společností Pariset Group. Doufáme, že budete svým nákupem naprosto spokojeni.

HU Köszönet.

Köszönjük, hogy a Pariset Groupe által létrehozott és gyártott bútort választott, reméljük, hogy elégedett lesz a termékkel.

PL Podziękowania:

Dziękujemy za wybór mebli stworzonych i wyprodukowanych przez Grupę Pariset. Mamy nadzieję, że będziecie Państwo w pełni zadowoleni z zakupu.

RO Mulțumiri:

Vă mulțumim că ați ales un articol de mobilier conceput și fabricat de Grupul Pariset și sperăm că veți fi pe deplin satisfăcuți de acesta.

RU Благодарность:

Мы благодарим вас за то, что вы выбрали мебель, созданную и произведенную Групп Паризо, и надеемся, что вы будете полностью удовлетворены нашей продукцией.

SK Pod'akovanie:

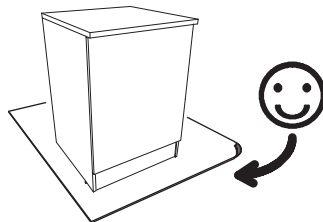
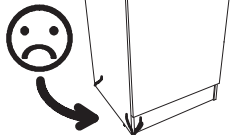
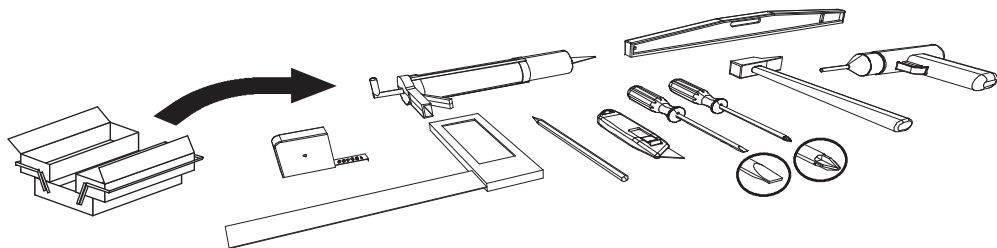
Ďakujeme, že ste si vybrali nábytok navrhnutý a vyrobený spoločnosťou Pariset Group. Dufame, že budete svojím nákupom absolútne spokojní.

TR Teşekkür ederiz:

Pariset Group tarafından tasarlanan ve üretilen bu mobilyayı seçtiğiniz için teşekkür ederiz. Ürünümüzden memnun kalmanızı ümit ederiz.

AR : شكر:

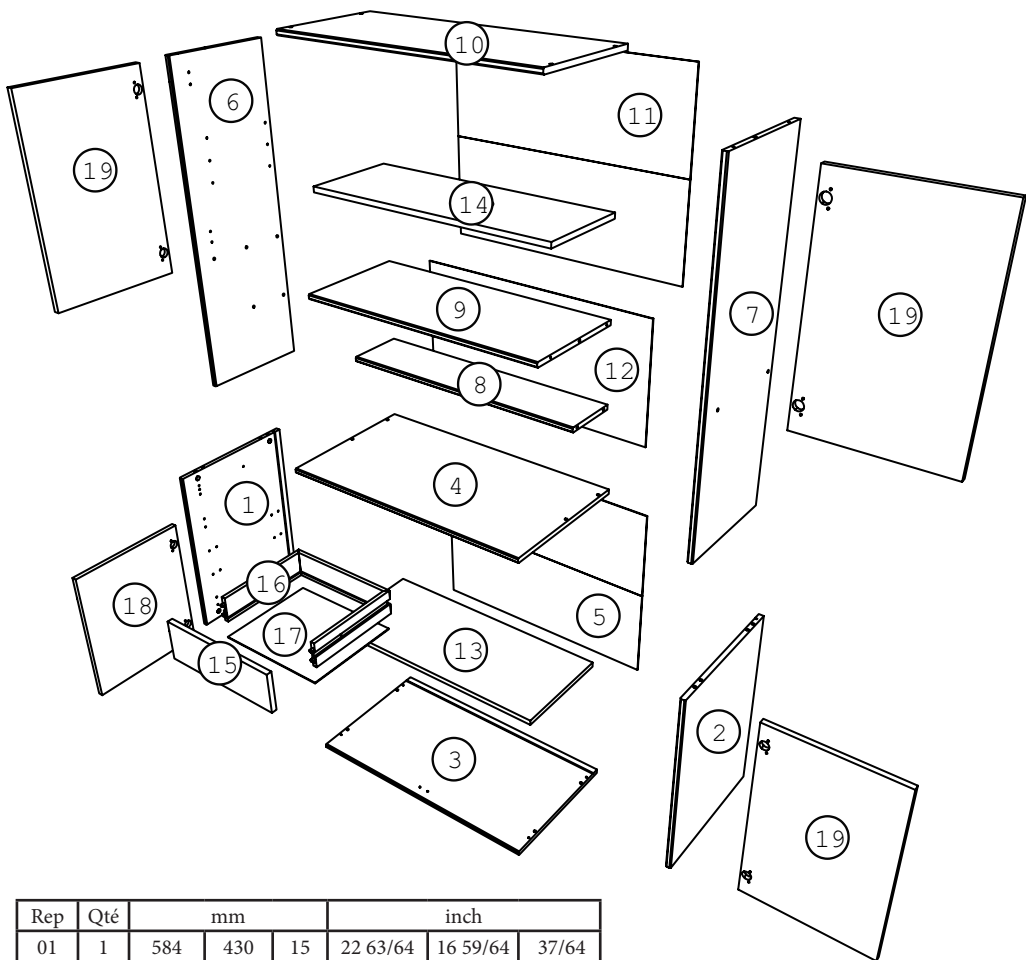
نشكركم لاختياركم هذه القطعة من الأثاث من تصميم وتصنيع مجموعة باريزو Pariset ونتمنى أن تتلوا رضاهم.



contact@pariset.com

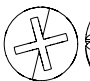
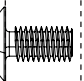
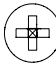
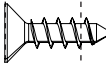

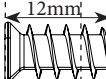
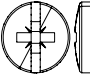
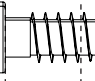

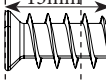
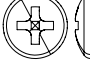
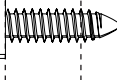

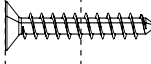
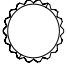

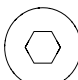
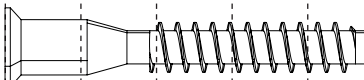


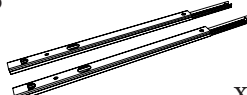
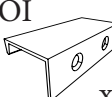


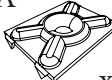

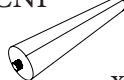
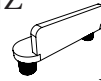

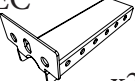









www.parisot.com



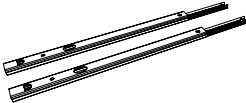
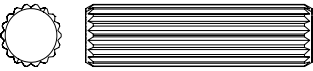
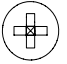


Rep	Qté	mm			inch		
01	1	584	430	15	22 63/64	16 59/64	37/64
02	1	584	430	15	22 63/64	16 59/64	37/64
03	1	800	434	15	31 31/64	17 5/64	37/64
04	1	800	434	15	31 31/64	17 5/64	37/64
05	1	780	597	2,5	30 45/64	23 1/2	3/32
06	1	978	336	15	38 1/2	13 7/32	37/64
07	1	978	336	15	38 1/2	13 7/32	37/64
08	1	768	169	15	30 15/64	6 41/64	37/64
09	1	768	332	15	30 15/64	13 1/16	37/64
10	1	800	340	15	31 31/64	13 25/64	37/64
11	1	796	606	2,5	31 21/64	23 27/32	3/32
12	1	796	400	2,5	31 21/64	15 47/64	3/32
13	1	767	328	16	30 3/16	12 29/32	5/8
14	1	767	278	16	30 3/16	10 15/16	5/8
15	1	380	125	16	14 61/64	4 29/32	5/8
16	1	959	80	12	37 3/4	3 5/32	15/32
17	1	345	299	2,5	13 37/64	11 49/64	3/32
18	1	449	380	16	17 43/64	14 61/64	5/8
19	3	577	380	16	22 45/64	14 61/64	5/8

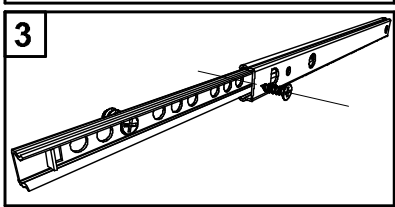
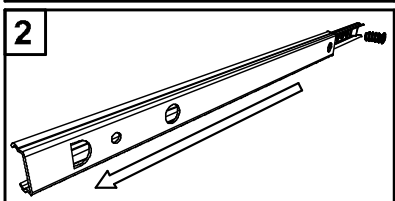
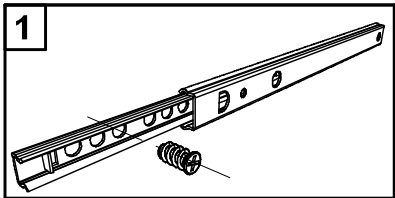
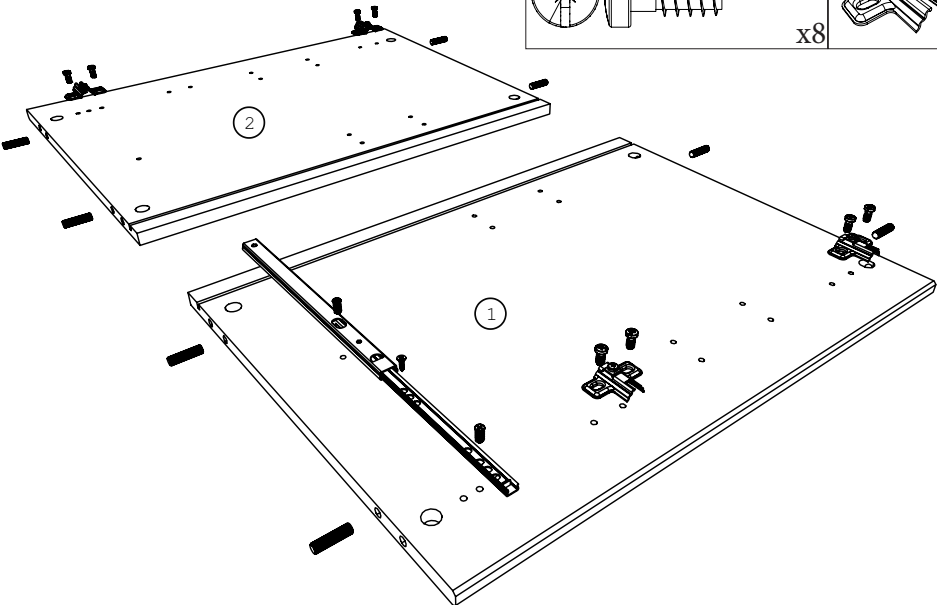
0 1cm 2 3 4 5

		VR x2
		VG x16
		BWF x4
		CDS x32
		FO x4
		VE x20
		WJ x4
		ADM x20
		HW x8

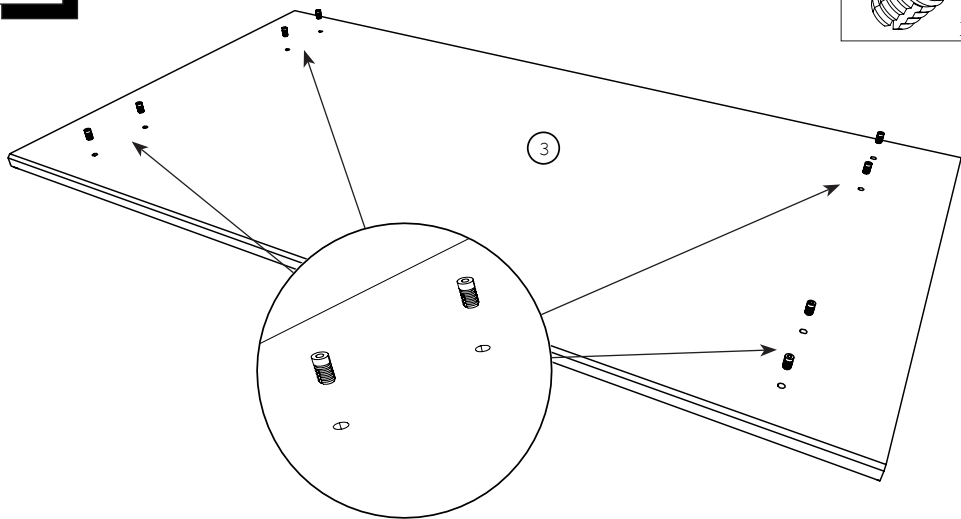
		CP 	x1
POI 	HV 	WA 	x5 x1 x4
FA 	CNH 	CNI 	x4 x5 x5
NZ 	CF 	EC 	x2 x1 x2
PA 	ANK 	BWD 	x30 x8 x8
EP 	AI 	BWC 	x4 x8 x8
ZK 	CDD 	CDC 	x1 x8 x8

1

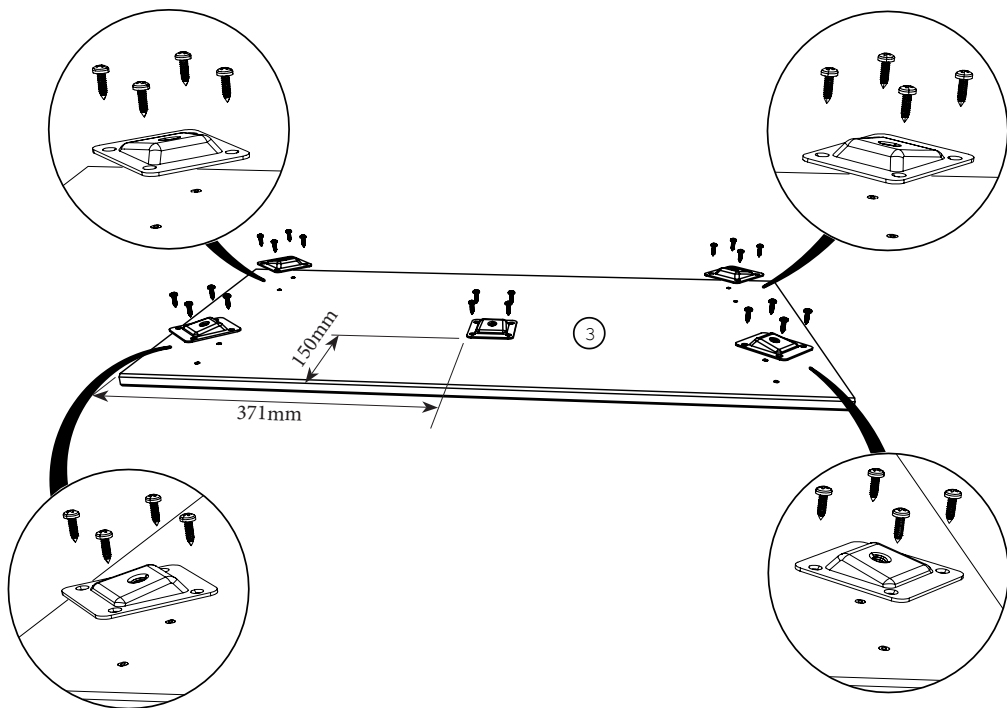
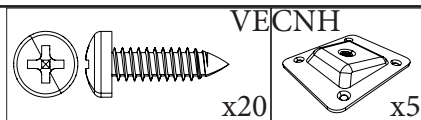
CP		ADM		x8	
	VG		BWF		x2
		x1			
		CDS	CDD		x4
				x8	



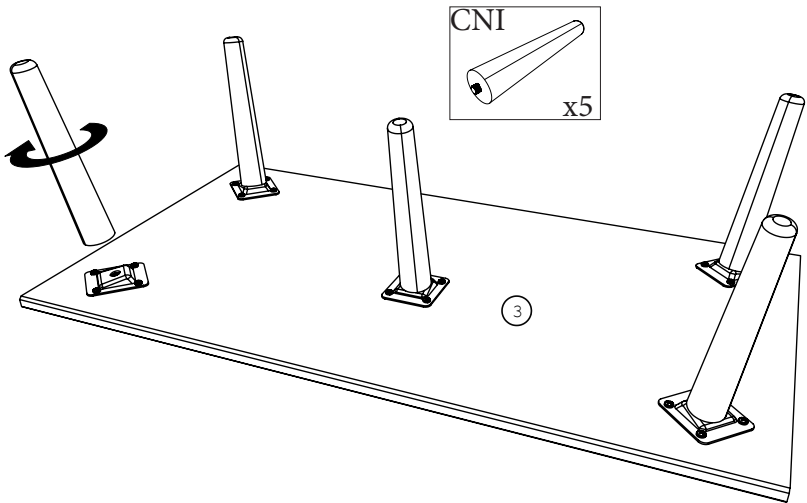
2



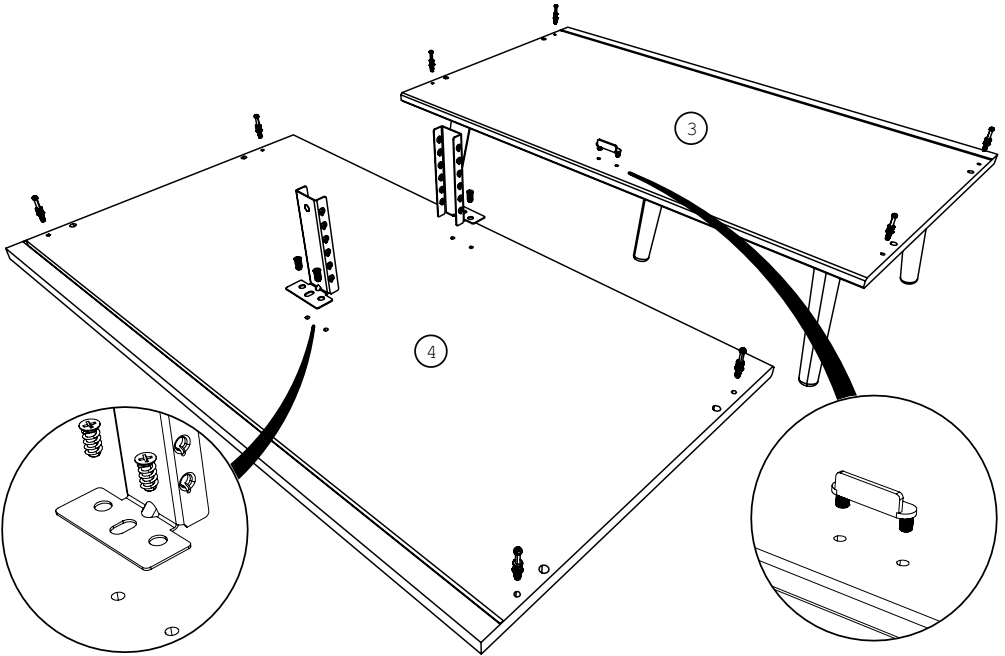
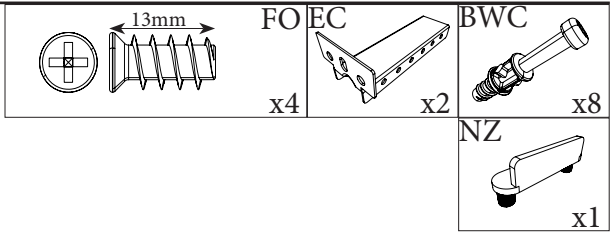
3



4

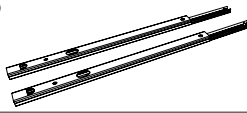


5

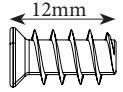


6

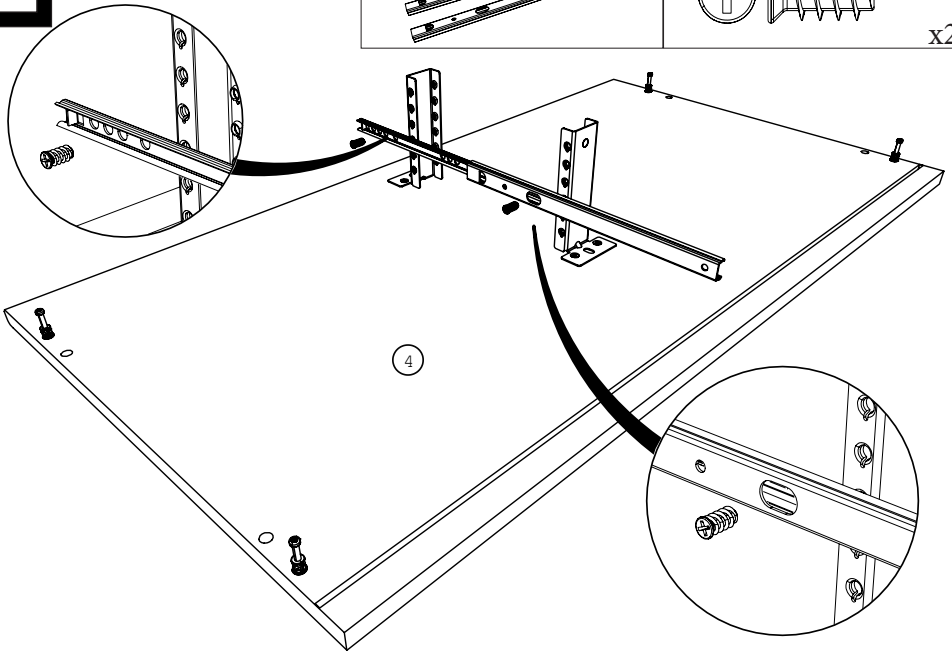
CP



12mm BWF



x2

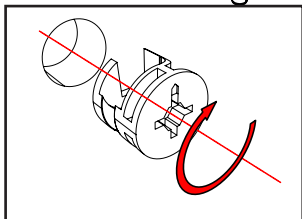
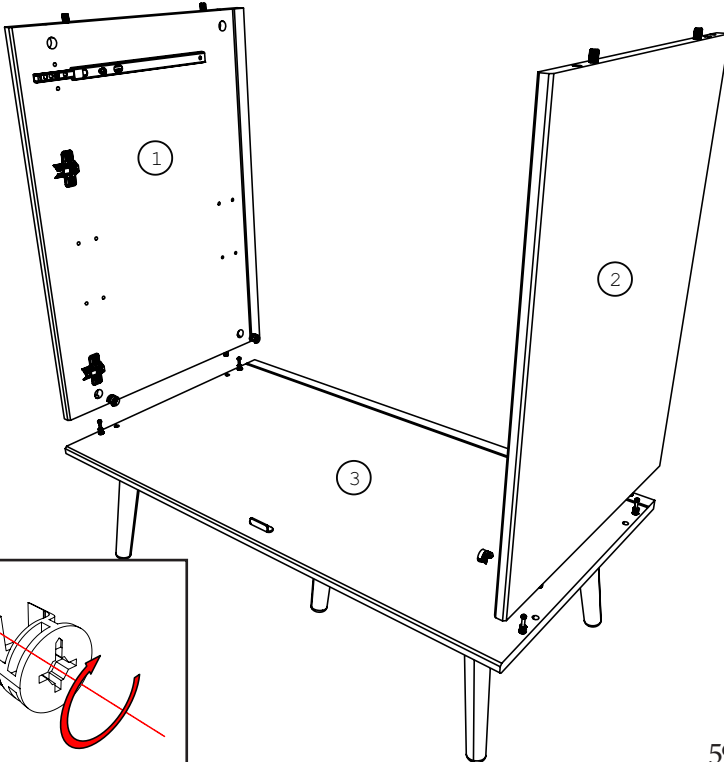


7

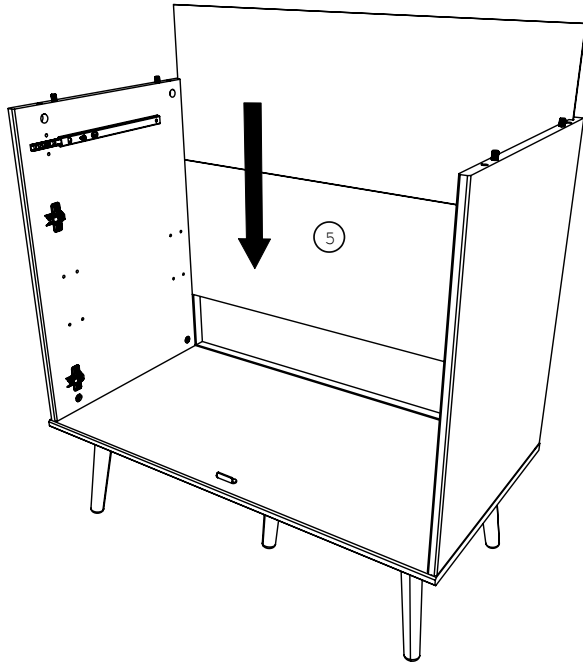
AI



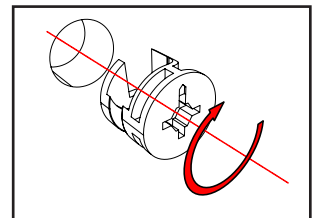
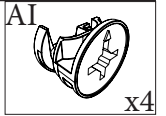
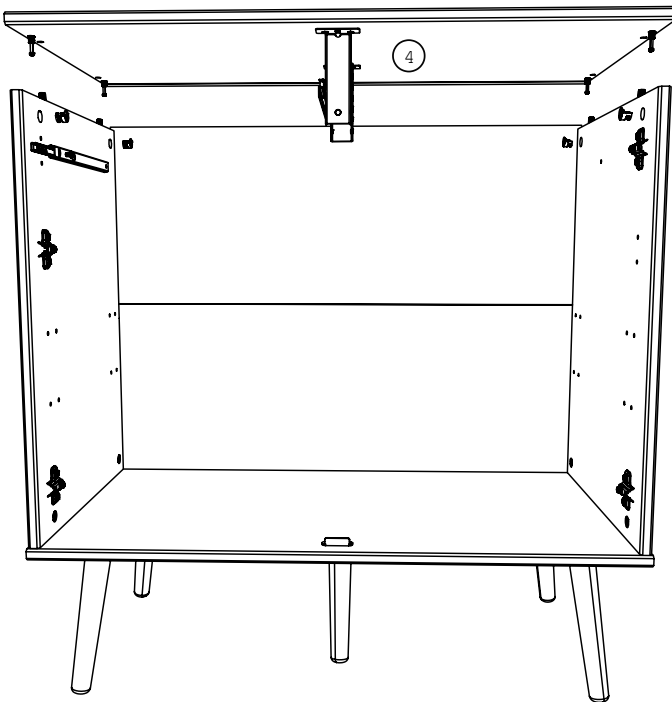
x4



8

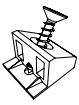


9

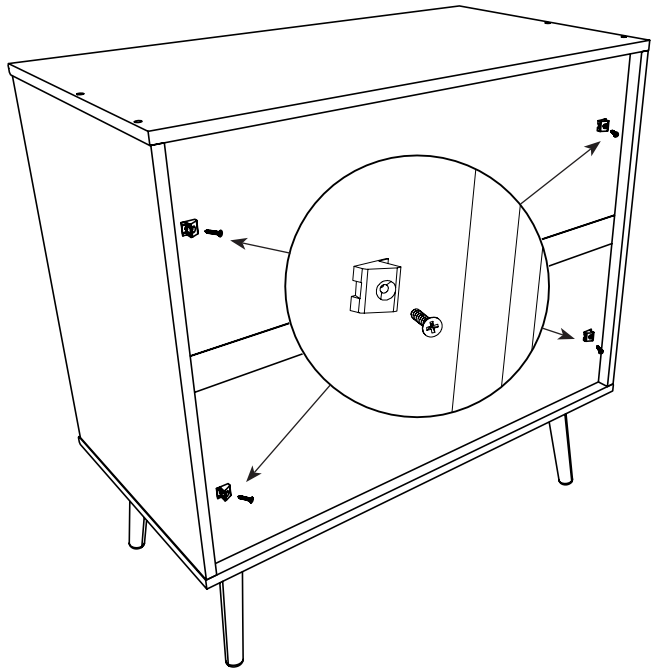
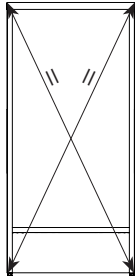


10

EP



x4

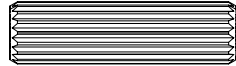


11

CDD



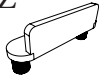
x4



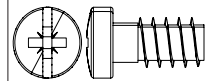
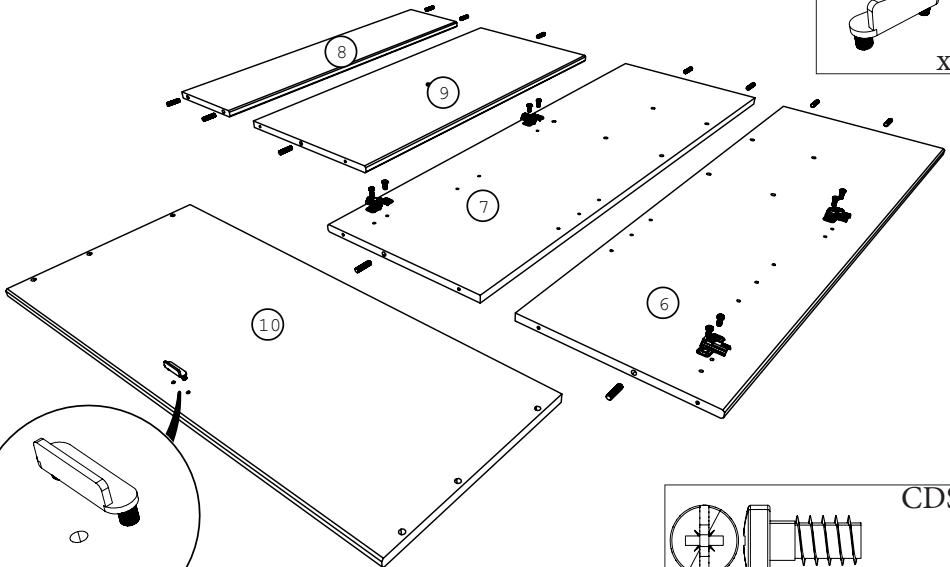
ADM

x12

NZ



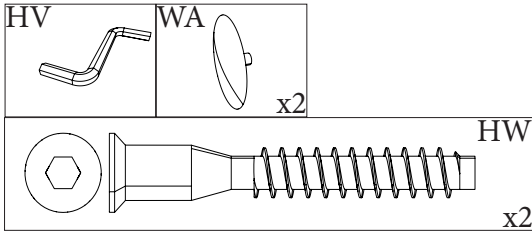
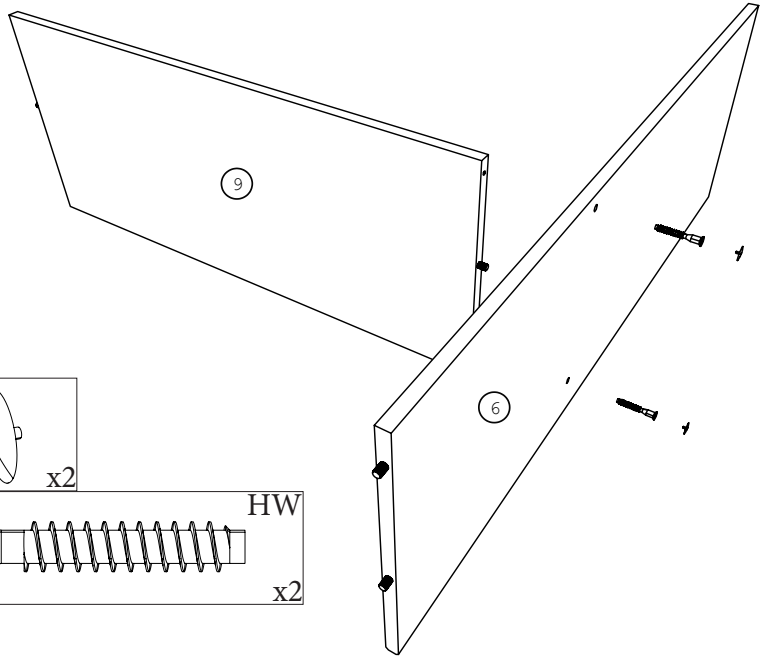
x1



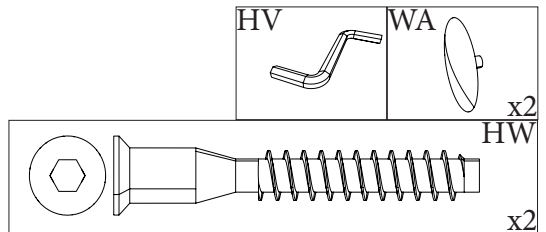
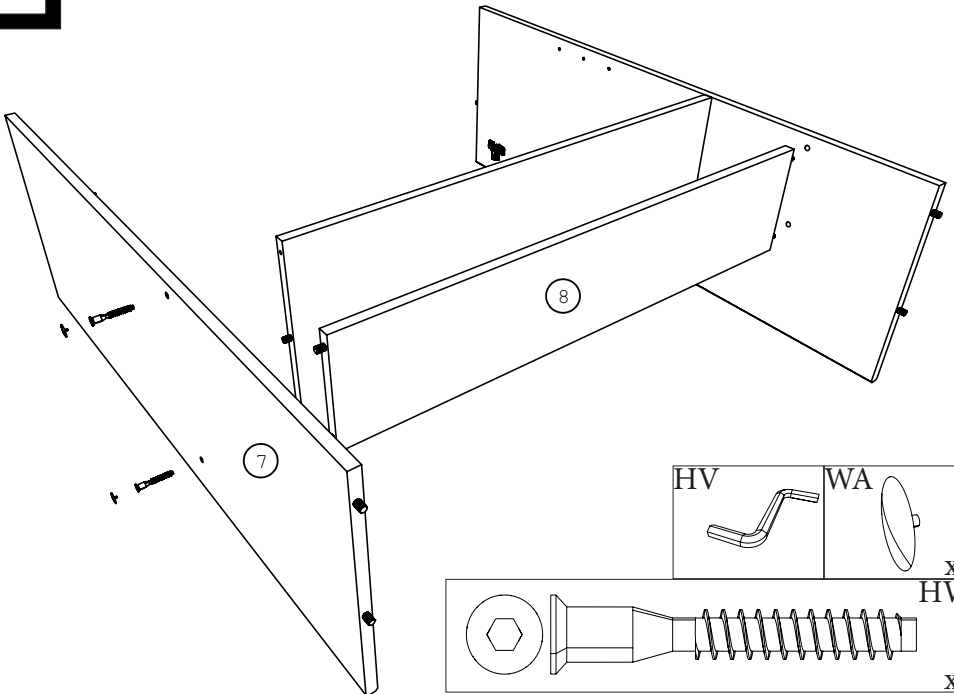
CDS

x8

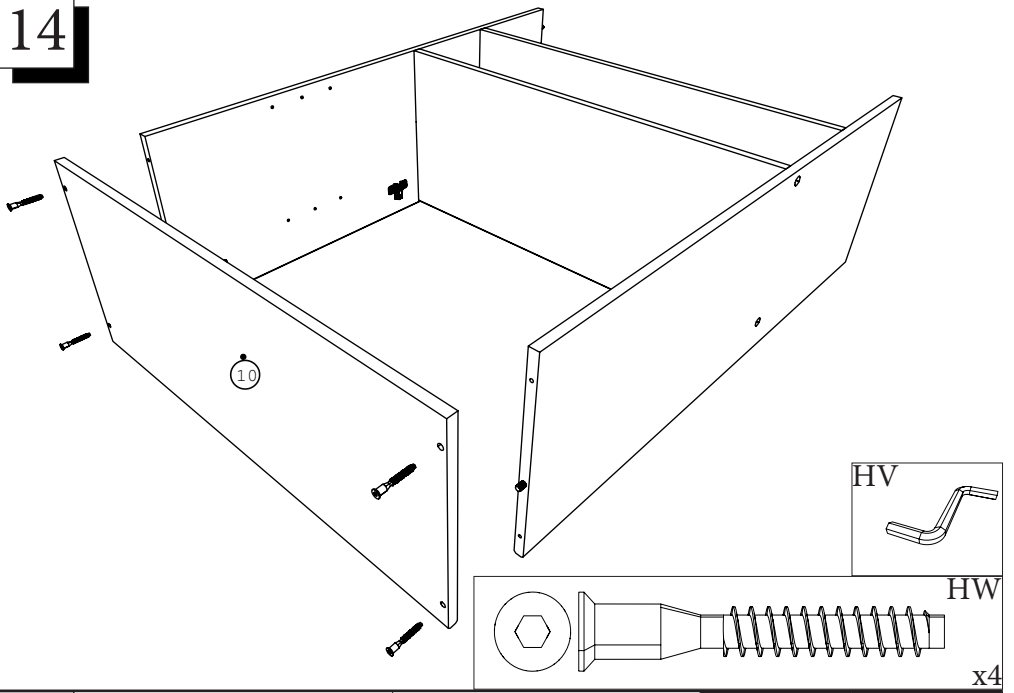
12



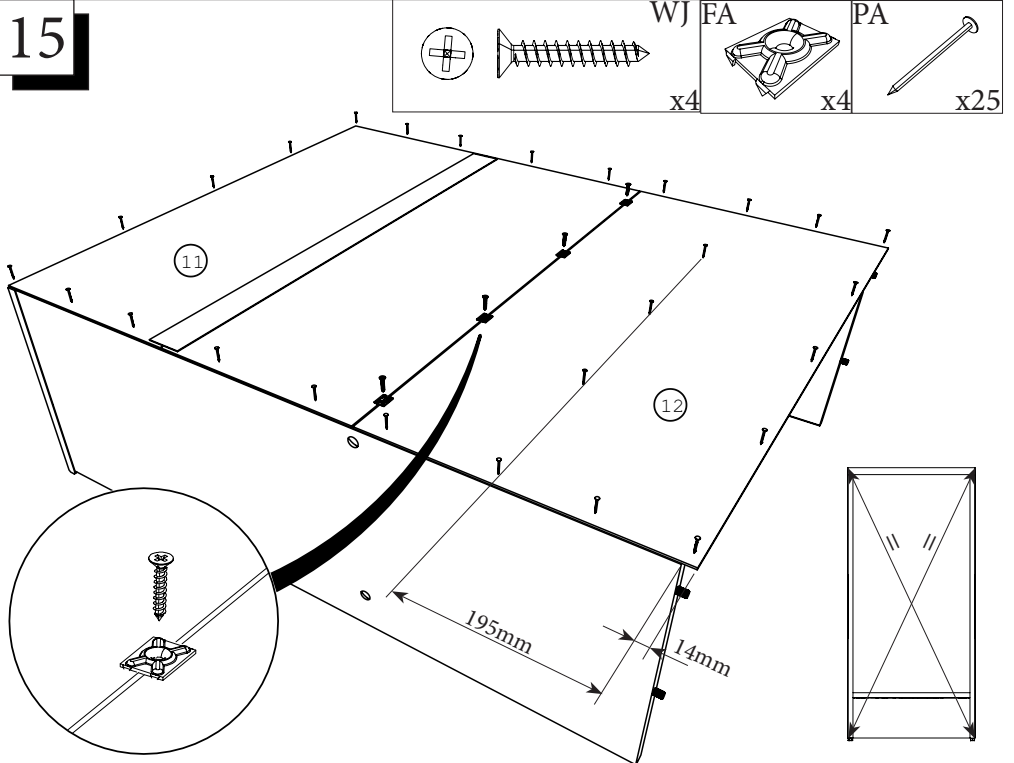
13



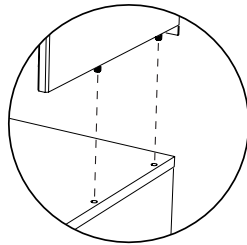
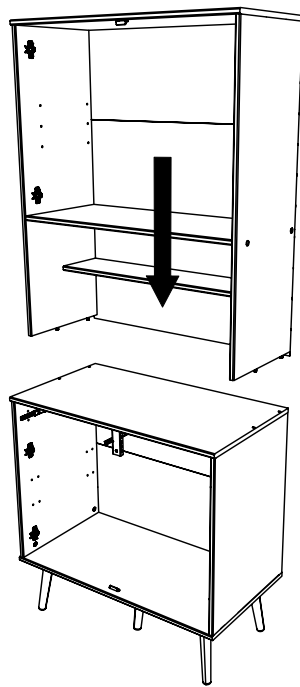
14



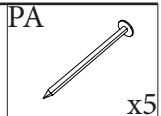
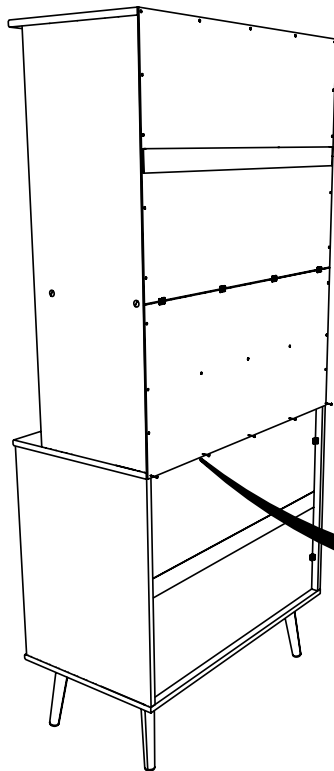
15



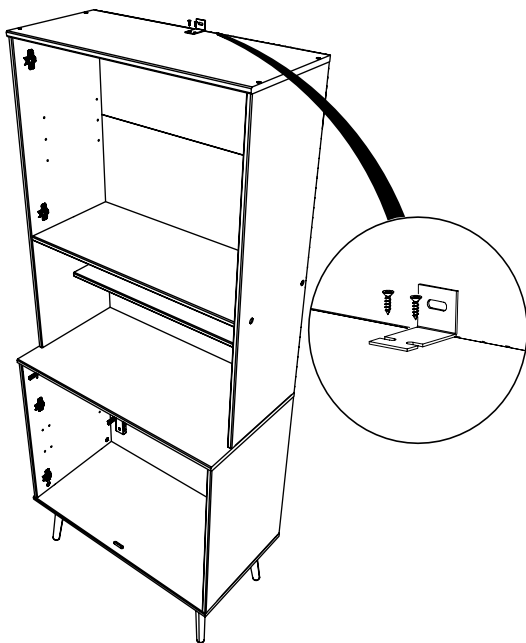
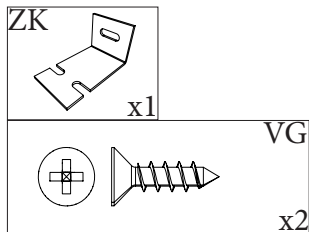
16



17



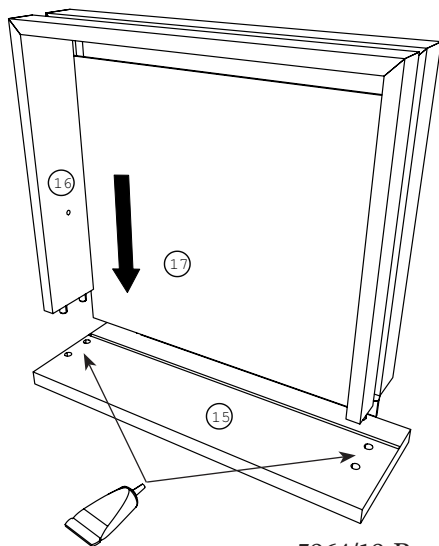
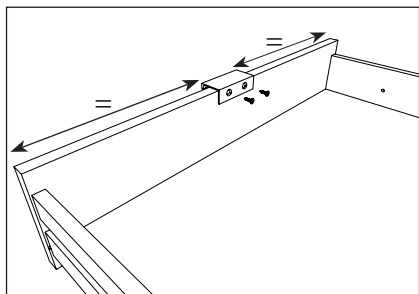
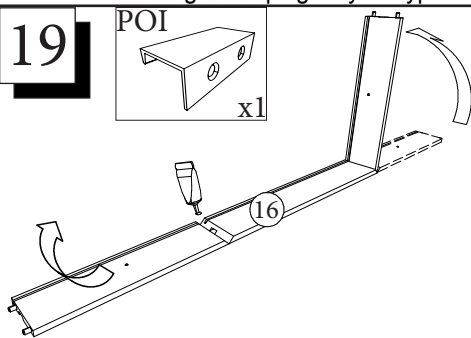
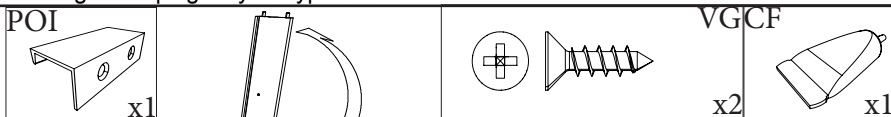
18



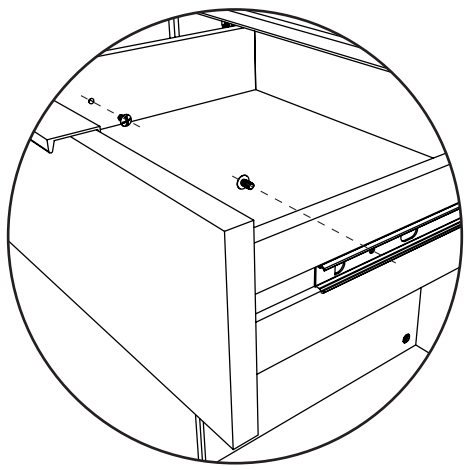
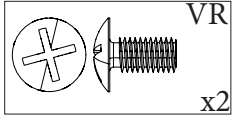
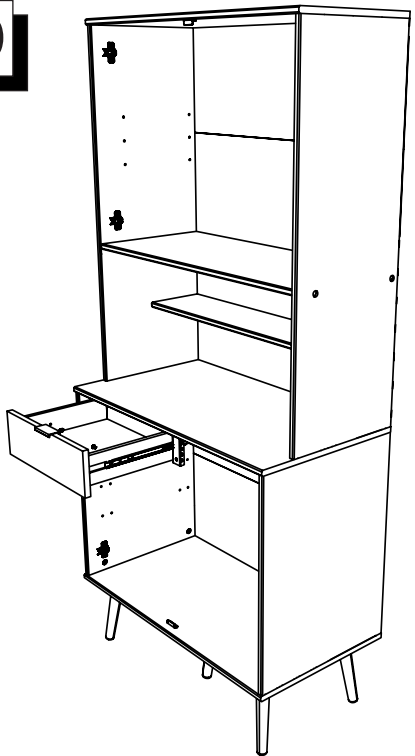
FR Pour votre sécurité : Fixation du meuble au mur
 Attention, la fixation doit être réalisée par une personne compétente car cela nécessite des chevilles adaptées à la nature de votre mur.

EN For your safety: the unit should be secured to the wall.
 NB this should be carried out by a competent person as you must use the right rawlplug for your type of wall.

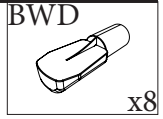
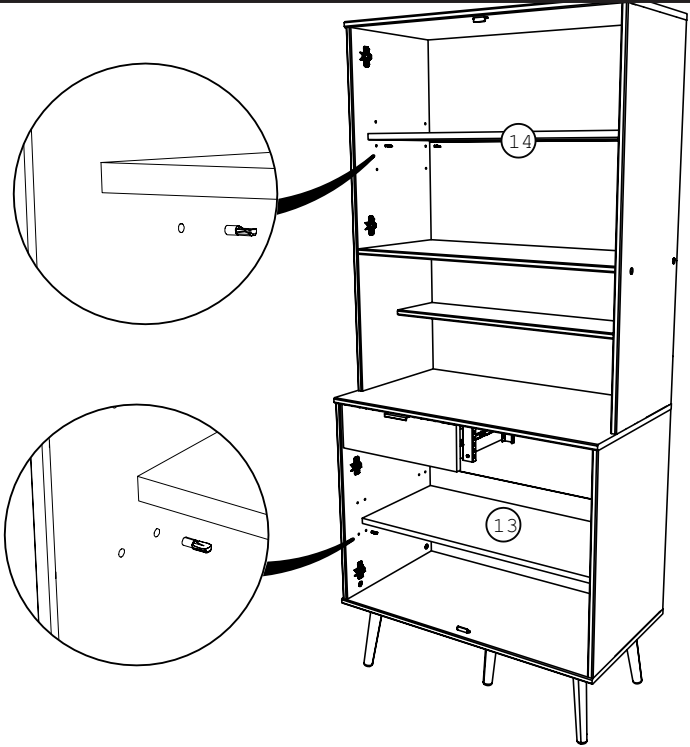
19



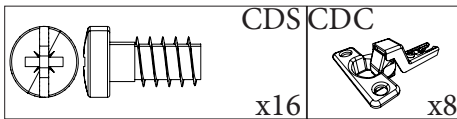
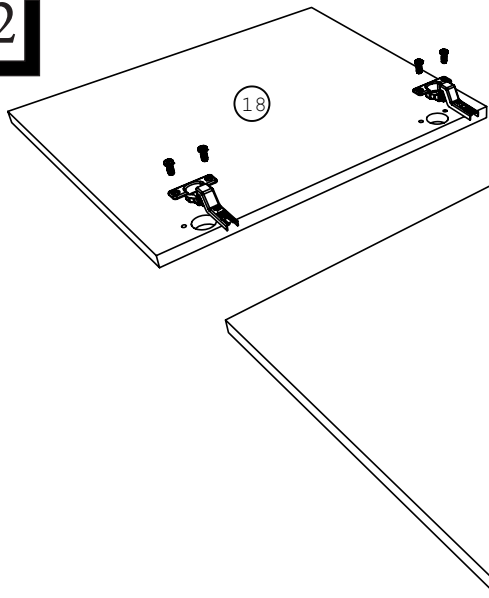
20



21



22



23

