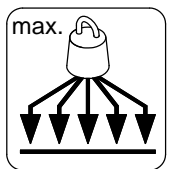
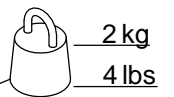
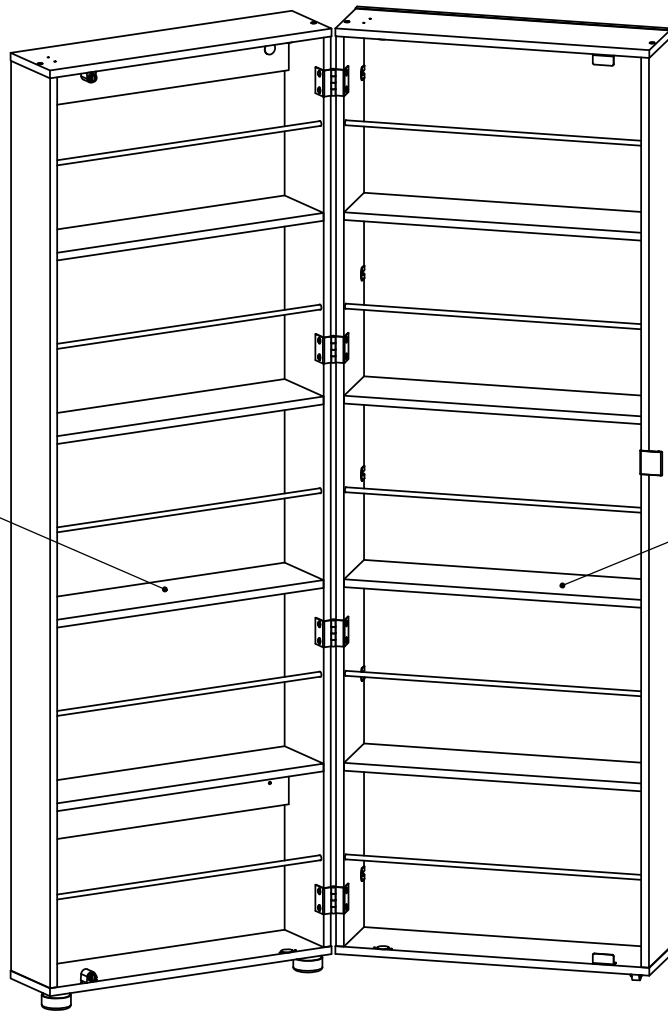
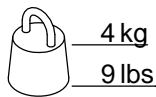
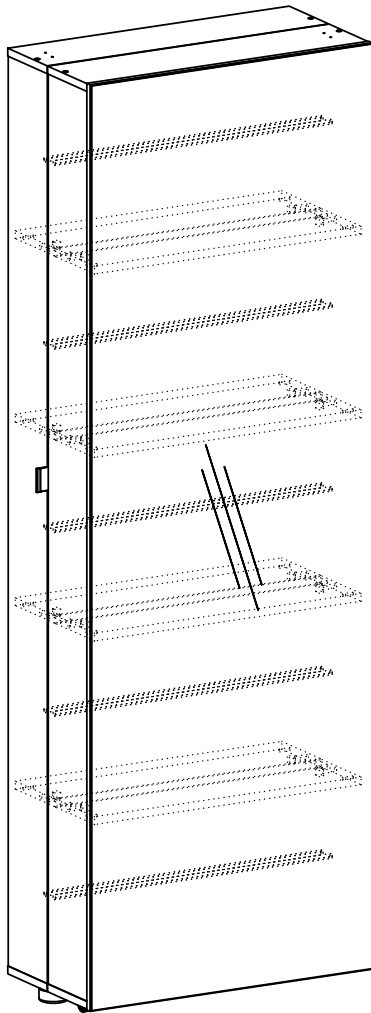


tvilum



71009 Ó

www.tvilum.com



Dansk (da)

Produktet skal fastgøres til væggen, som anvist i denne samlevevejledning. Dette skal gøres for at forhindre livsfarlige personskader og/eller tingskader, som følge af at produktet vælter eller falder ned. Fastgørelsen skal udføres af en kvalificeret person. Produktet indeholder ikke skruer og rawlplugs til fastgørelsen. Kontakt en fagmand for vejledning om valg af den korrekte type skruer og rawlplug til netop din væg.

Norsk (no)

Produktet må være forsvarlig festet til veggen som vist i denne monteringsanvisningen. Dette må gjøres for å unngå risikoen for livstruende personskader og/eller store materielle skader som følge av at produktet velter eller faller ned. Festet må utføres av en kvalifisert håndverker. Produktet leveres ikke med skruer og plugg for montering. Kontakt en profesjonell håndverker for informasjon om hvilken type skruer og plugg som kreves til din vegg.

Svenska (sv)

Produkten måste fästas ordentligt på väggen såsom visas i monteringsanvisningarna. Detta för att förhindra livshotande personskador och/eller betydande materialskada till följd av att produkten tippar eller ramlar ned. Montering måste utföras av en behörig hantverkare. Produkten levereras inte med skruvar och rawlpluggar för montering. Kontakta en professionell hantverkare om du vill veta mer om vilken typ av skruvar och rawlpluggar som krävs för just din vägg.

Suomi (fi)

Tuote on kiinnitettävä tukevasti seinään näiden kokoamisohjeiden mukaisesti. Näin on tehtävä, jotta vältetään hengenvaarallisten henkilövahinkojen riski ja mittavat aineelliset vahingot, jotka johtuvat tuotteen keikahtamisesta tai putoamisesta. Pätevän ammatinharjoittajan tulee kiinnittää tuote. Tuotteen mukana ei toimiteta ruuveja eikä muovitulppia. Ota yhteyttä pätevään ammatinharjoittajaan ja kysy häneltä, millaisia ruuveja ja muovitulppia sinun seinäsi edellyttää.

Nederlands (nl)

Het product moet stevig aan de wand worden bevestigd zoals getoond in deze montage-instructies. Dit is nodig om levensbedreigend letsel en/of aanzienlijke materiaalschade door het kantelen of vallen van het product te voorkomen. Het bevestigen moet door een gekwalificeerde vakman worden uitgevoerd. Het product wordt zonder schroeven en keilbouten voor de bevestiging geleverd. Neem contact op met een professionele vakman voor informatie over het voor uw wand vereiste type schroeven en keilbouten.

Français (fr)

Le produit doit être fermement attaché au mur, comme illustré sur cette notice de montage. Cette opération est nécessaire pour éviter tout risque de blessures corporelles mortelles et/ou de dégâts matériels importants causés par le basculement ou la chute du produit. L'installation doit être effectuée par un artisan qualifié. Le produit n'est pas fourni avec les vis et les chevilles nécessaires à l'installation. Pour des informations sur le type de vis et de chevilles correspondant à votre mur, contactez un artisan professionnel.

Polski (pl)

Wyrób należy mocno przytwierdzić do ściany, jak pokazano w instrukcji montażu. Pozwoli to zapobiec ryzyku zagrażającym życiu i urazom ciała i/lub znacznego uszkodzenia majątku w wyniku przechylenia lub przewrócenia wyrobu. Montaż powinien wykonać wykwalifikowany specjalista. Dostawa wyrobu nie obejmuje wkrętów ani kołków rozporowych do montażu. Aby uzyskać informacje na temat rodzaju wkrętów i kołków rozporowych odpowiednich do rodzaju ściany, należy skontaktować się ze specjalistą.

Čeština (cs)

Výrobek musí být pevně přichycen ke stěně, jak je zobrazeno v tomto návodu k montáži. Je to nutno provést z toho důvodu, aby se zabránilo život ohrožujícímu poranění osob anebo závažnému poškození materiálu majícího za následek převrácení nebo pád výrobku. Přichycení musí být provedeno kvalifikovaným řemeslníkem. Výrobek není opatřen šrouby ani hmoždinkami pro připevnění. Pro informace o typu šroubů a hmoždinek potřebných přesně pro vaši stěnu kontaktujte profesionálního řemeslníka.

Magyar (hu)

A terméket az itt ismertetett utasításoknak megfelelően stabilan rögzíteni kell a falhoz. A rögzítés olyan legyen, hogy az ne okozhasson életveszélyes vagy veszélyes balesetet és/ vagy jelentős károkat a termék leesése vagy felborulása által. A rögzítést képzett szakembernek kell végeznie. A termékhez nem mellékelünk csavarokat és tipliket a rögzítéshez. Érdeklődjön egy képzett szakembernél az adott falhoz való megfelelő rögzítéshez szükséges csavarok és tiplik típusáról.

Slovenčina (sk)

Výrobok sa musí pevne namontovať na stenu, ako sa znázorňuje v týchto pokynoch na montáž. Musíte tak urobiť, aby sa predišlo akémukoľvek riziku ohrozenia života alebo zdravia osôb a/ alebo spôsobenia veľkej materiálnej škody z dôvodu preklopenia výrobku alebo jeho spadnutia. Pripevnenie na stenu musí vykonať kvalifikovaný remeselník. K výrobku sa nedodávajú skrutky ani hmoždinky na montáž na stenu. Ak chcete zistiť, ktorý typ skrutiek a hmoždiniek je vhodný pre vašu stenu, obráťte sa na kvalifikovaného remeselníka.

Slovenščina (sl)

Izdelke je treba pritrditi na steno, kot je prikazano v teh navodilih za sestavljanje. Tako preprečite nevarnost smrtno nevarnih telesnih poškodb in/ali velike materialne škode zaradi prevračanja ali padanja izdelka. Pritrditev mora izvesti usposobljen strokovnjak. Izdelku niso priloženi vijaki in vložki za pritrditev. Za informacije glede vijakov in vložkov, ki jih je treba uporabiti za vašo steno, kontaktirajte usposobljenega strokovnjaka.

Hrvatski (hr)

Proizvod mora biti čvrsto pričvršćen na zid kao što je prikazano u ovim uputama za montažu. To mora biti učinjeno kako bi se spriječio rizik od po život opasnih ozljeda i/ili značajne materijalne štete koja je posljedica prevrtanja ili pada proizvoda. Pričvršćivanje mora biti izvedeno od strane kvalificiranog majstora. Proizvod se ne isporučuje s vijcima i tiplama za pričvršćivanje. Obratite se profesionalnom majstoru za informacije o vrsti vijaka i tipli potrebnih za vaš zid.

Русский (ru)

Продукт должен быть прочно прикреплен к стене, как показано в этой инструкции по монтажу. Это нужно сделать, чтобы предотвратить риск опасных для жизни телесных повреждений и / или риск значительного материального ущерба в результате опрокидывания продукта или его падения. Крепление должно быть выполнено квалифицированным мастером. Продукт не поставляется с винтами и дюбелями для крепления. Свяжитесь с профессиональным мастером для получения информации о типе винтов и дюбелей, необходимых именно для вашей стены.

Bosanski (bs)

Ovaj proizvod mora biti dobro pričvršćen na zid kao što je prikazano u ovom uputstvu za montažu. To se mora uraditi kako bi se spriječila opasnost od povrijeda opasnih po život i/ili značajne materijalne štete kao posljedica prevrtanja ili pada proizvoda. Pričvršćivanje mora izvesti stručni majstor. Proizvod se ne isporučuje s vijcima i tiplama za pričvršćivanje. Obratite se profesionalnom majstoru za informacije o vrsti vijaka i tipli koje su potrebne za vaš zid.

Srpski (sr)

Ovaj proizvod treba dobro pričvrstiti na zid onako kako je prikazano u ovom uputstvu za montažu. To se mora uraditi da bi se sprečila opasnost od povreda koje su opasne po život i/ili velike materijalne štete izazvane prevrtanjem ili padom proizvoda. Pričvršćivanje treba da izvrši kvalifikovani majstor. Proizvod nije isporučen sa zavrtnjima i tiplovima za pričvršćivanje. Obratite se profesionalnom majstoru za informacije o vrsti zavrtnjeva i tiplova koji su neophodni za vaš zid.

Українська (uk)

Продукт необхідно міцно прикріпити до стіни, як показано у цій інструкції з монтажу. Це потрібно зробити, щоб запобігти ризику небезпечних для життя тілесних ушкоджень та / або значних матеріальних збитків у результаті перекидання продукту або його падіння. Кріплення повинен виконати кваліфікований майстер. В комплект продукту не входять гвинти і дюбеля для кріплення. Зв'яжіться з професійним майстром для отримання інформації про тип гвинтів та дюбелів, необхідних саме для вашої стіни.

Română (ro)

Produsul trebuie fixat bine de zid conform instrucțiunilor de asamblare. Acest lucru trebuie realizat pentru a preveni riscul de vătămări corporale care pun în pericol viața și/sau pagubele materiale semnificative din cauza răsturnării sau căderii produsului. Fixarea trebuie realizată de către un meseriaș calificat. Produsul nu vine cu șuruburi și dibluri pentru fixare. Contactați un meseriaș profesionist pentru informații despre tipurile de șuruburi și dibluri necesare pentru zidul dumneavoastră în mod deosebit.

Български (bg)

Продуктът трябва да бъде закрепен здраво за стената, както е показано в настоящите инструкции за монтаж. Това трябва да се направи, за да се предотврати опасността от животозастрашаващо нараняване и/или значителни материални щети, причинени от преобръщането или падането на продукта. Закрепването трябва да се извърши от квалифициран майстор. Продуктът не се доставя с винтове и дюбели за закрепване. Обърнете се към професионален майстор, за да ви каже какви винтове и дюбели трябва да бъдат конкретно за вашата стена.

Ελληνικά (el)

Το προϊόν πρέπει να προσαρτηθεί ερμητικά στον τοίχο όπως εμφανίζεται σε αυτές τις οδηγίες συναρμολόγησης. Με αυτόν τον τρόπο, προλαμβάνεται ο κίνδυνος απειλητικού για τη ζωή τραυματισμού ή σημαντικής υλικής ζημιάς ως αποτέλεσμα ανατροπής ή πτώσης του προϊόντος. Η προσάρτηση πρέπει να πραγματοποιείται από καταρτισμένο τεχνίτη. Το προϊόν δεν παρέχεται με βίδες και ούπες προσάρτησης. Επικοινωνήστε με επαγγελματία τεχνίτη για πληροφορίες σχετικά με τον τύπο βίδας και ούπας που απαιτείται ειδικά για τον τοίχο σας.

Türkçe (tr)

Bu kurulum talimatlarında gösterildiği üzere, ürün duvara sabit bir şekilde monte edilmelidir. Bu işlem, ürünün devrilmesi veya düşmesi nedeniyle oluşan ölümcül kişisel yaralanmalar ve/veya

önemli maddi hasarlar önlenerek şekilde yapılmalıdır. Montaj işlemi, kalifiye bir personel tarafından gerçekleştirilmelidir. Ürün, montaj için gerekli vidalar ve dübellerle birlikte tedarik edilmez. Tam olarak duvarınız için uygun vida ve dübel tipleri hakkında bilgi almak için uzman bir personelle iletişime geçin.

中文 (zh)

该产品必须按照本组装说明所示牢固地安装到墙壁上。这么做是为了防止因产品翻倒或坠落而发生威胁生命的人身伤害和/或重大财产损失风险。安装工作必须由合格的工匠来完成。该产品未附带安装用的螺丝和壁塞。请联系专业工匠来了解具体墙壁所要求的确切螺丝和壁塞类型。

English (en)

The product must be firmly attached to the wall as shown in these assembly instructions. This must be done to prevent the risk of life-threatening personal injuries and/or significant material damage resulting from the product tipping over or falling down. The attachment must be performed by a qualified craftsman. The product is not supplied with screws and rawl plugs for attachment. Contact a professional craftsman for information about the type of screws and rawl plugs required for precisely your wall.

Deutsch (de)

Das Produkt muss, wie in der Aufbauanleitung abgebildet, fest mit der Wand verbunden sein. Das ist notwendig, um das Risiko von lebensbedrohlichen Personenschäden und/oder von erheblichen Sachschäden zu verhindern, die durch Kippen oder Herunterfallen des Produkts verursacht werden können. Die Befestigung muss von einem qualifizierten Handwerker durchgeführt werden. Im Lieferumfang des Produkts sind keine Schrauben und Dübel für die Befestigung enthalten. Wenden Sie sich an einen professionellen Handwerker, um Informationen zu den für Ihre Wand geeigneten Schrauben und Dübeln zu erhalten.

Español (es)

El mueble deberá estar firmemente sujeto a la pared, tal y como se muestra en estas instrucciones de montaje. De este modo, se previene el riesgo de graves lesiones físicas y/o daños materiales significativos causados por la caída o vuelco del mueble. La sujeción deberá ser realizada por un operario especializado. El mueble no lleva incluidos los tornillos y tacos necesarios para su sujeción. Póngase en contacto con un operario especializado para obtener información sobre el tipo de tornillos y tacos específico para su pared.

Italiano (it)

Il prodotto deve essere saldamente fissato al muro, come indicato nelle istruzioni di montaggio. Questo è necessario per evitare il rischio di lesioni personali pericolose per la vita e/o danni materiali significativi in seguito alla caduta del prodotto. Il fissaggio deve essere eseguito da un operaio qualificato. Il prodotto non comprende viti e tasselli in dotazione. Per informazioni sul tipo di viti e tasselli necessari per il muro specifico, consultare un operaio specializzato.

日本語 (ja)

転倒または落下して、お客様が致命的なけがをされたり、落下床面等に大きな損傷を与えたりすることのないよう、本製品は、組立説明書を参照しながら壁にしっかりと取り付けてください。取り付け作業は、資格の有る職人に依頼してください。本製品に取付け用のネジやロウルプラグは付属していません。壁に正しく取り付けのために必要なネジやロウルプラグの型番については専門の職人に尋ねてください。

Português (pt)

O produto deve ser firmemente instalado na parede, conforme ilustrado nestas instruções de montagem. Esta operação deve ser efectuada para evitar o risco de ferimentos pessoais que possam constituir um perigo de morte e/ou danos significativos resultantes da queda ou capotamento do produto. A instalação deve ser efectuada por um técnico qualificado. O produto não é fornecido com parafusos e buchas para a instalação. Contacte um profissional para obter informações sobre o tipo de parafusos e buchas específico para a sua parede.

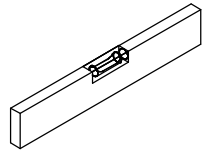
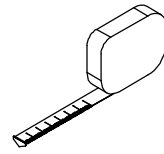
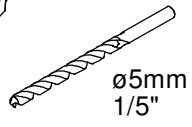
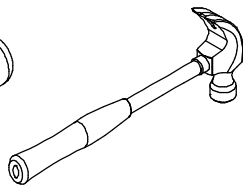
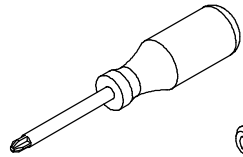
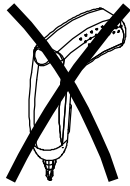
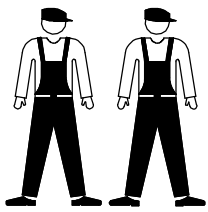
Català (ca)

Seguiu aquestes instruccions de muntatge per fixar el moble a la paret correctament. Seguiu aquestes instruccions per tal de prevenir lesions amb risc vital i/o danys materials importants que resultin d'una bolcada o caiguda del moble. El muntatge s'ha de fer per un professional qualificat. El moble no es suministra amb cargols ni tacs per al seu muntatge. Per a més informació sobre els tipus de cargols i de tacs que necessiteu per fixar el moble a la paret, poseu-vos en contacte amb un professional qualificat.

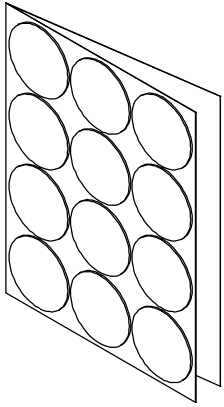
اللغة العربية (ar)

يجب أن يكون المنتج مربوطًا بالجائط بشكل محكم كما هو موضح في تعليمات التجميع هذه. يجب إجراء هذا لمنع خطر حدوث إصابات جسدية مهددة للحياة و/أو إلحاق أضرار كبيرة بالمواد الناتجة عن انقلاب المنتج أو سقوطه. يجب إجراء الربط بواسطة حرفي مؤهل. لا يتم إرفاق براغي وأدسم تثبيت مع المنتج للربط. اتصل بحرفي محترف للحصول على معلومات حول نوع البراغي وأدسم التثبيت المطلوبة لحائطك على وجه التحديد.





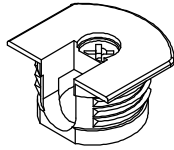
10901
x1



11209
x10



11211
x10



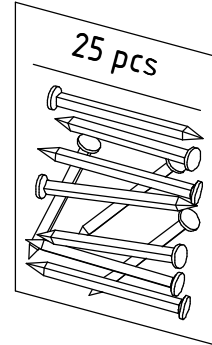
20203
x56



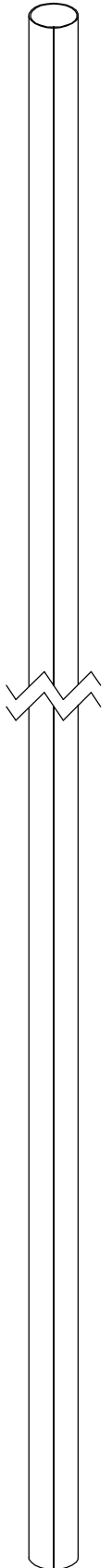
25610
x8



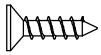
23006
x2



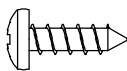
16635
x10



25215
x6



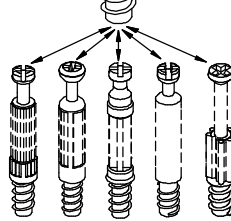
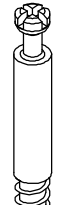
25440
x6



26044
x16



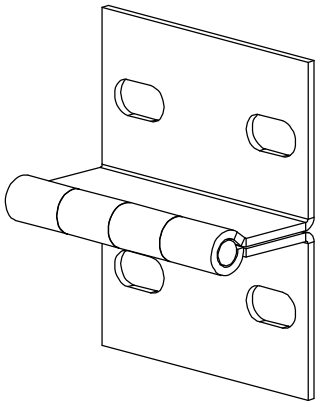
31513
x16



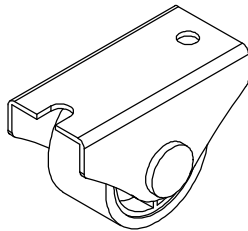
31687
x16



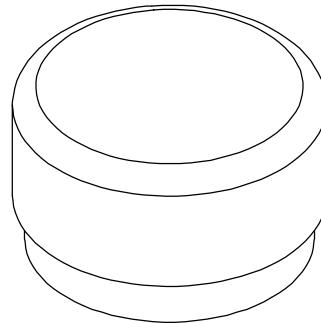
53209
x4



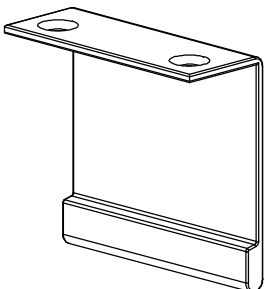
63417
x1



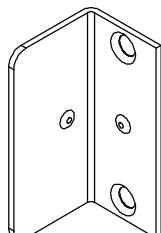
66203
x2



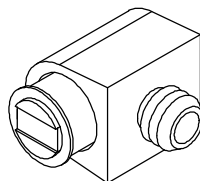
81127
x1



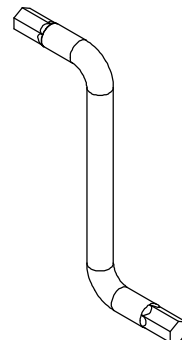
91405
x2

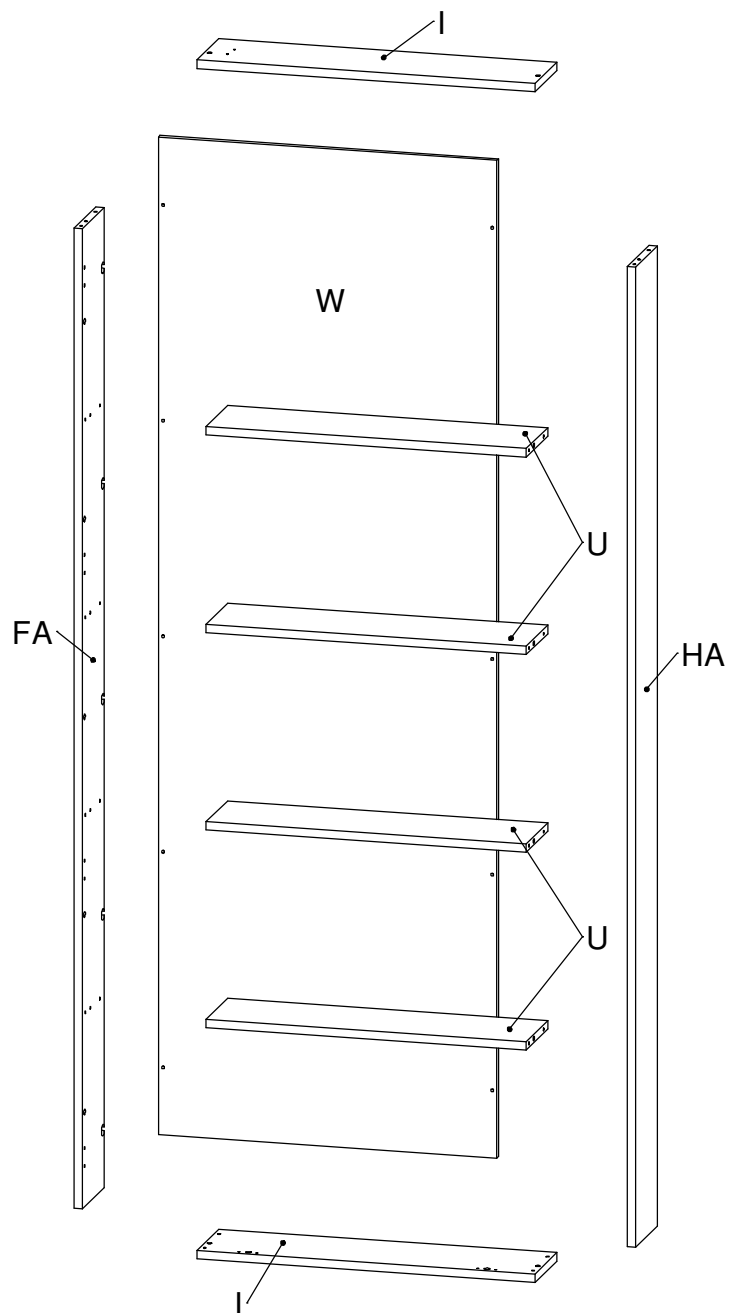
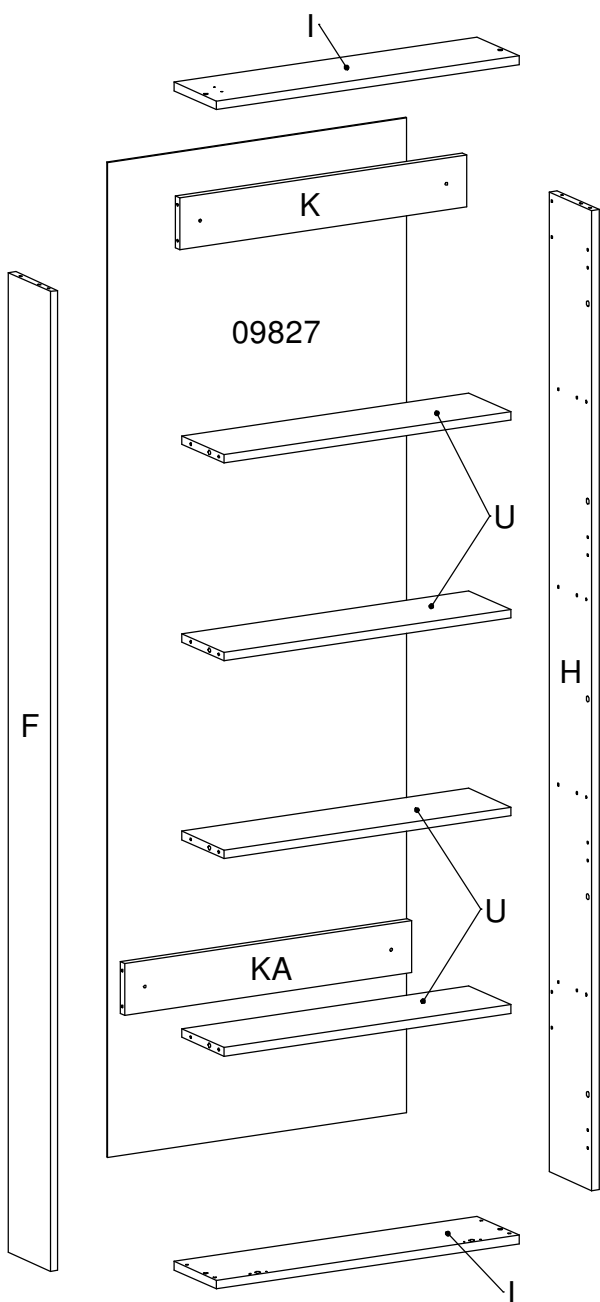
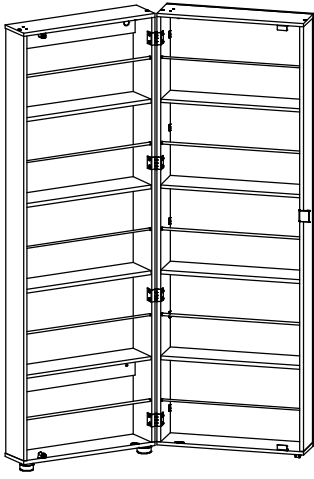


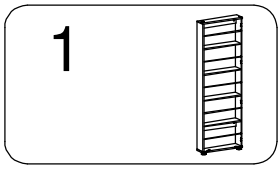
92803
x2



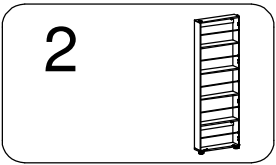
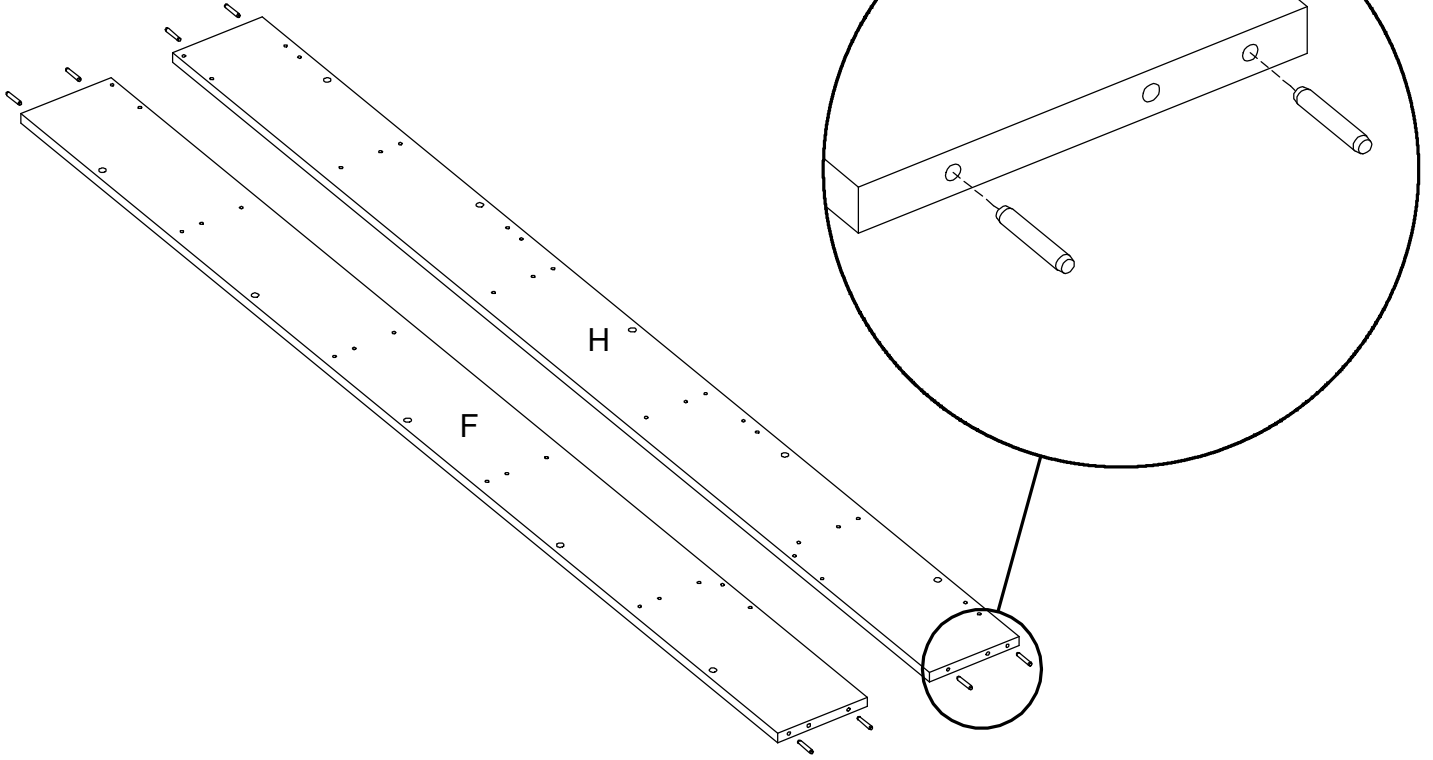
97642
x1



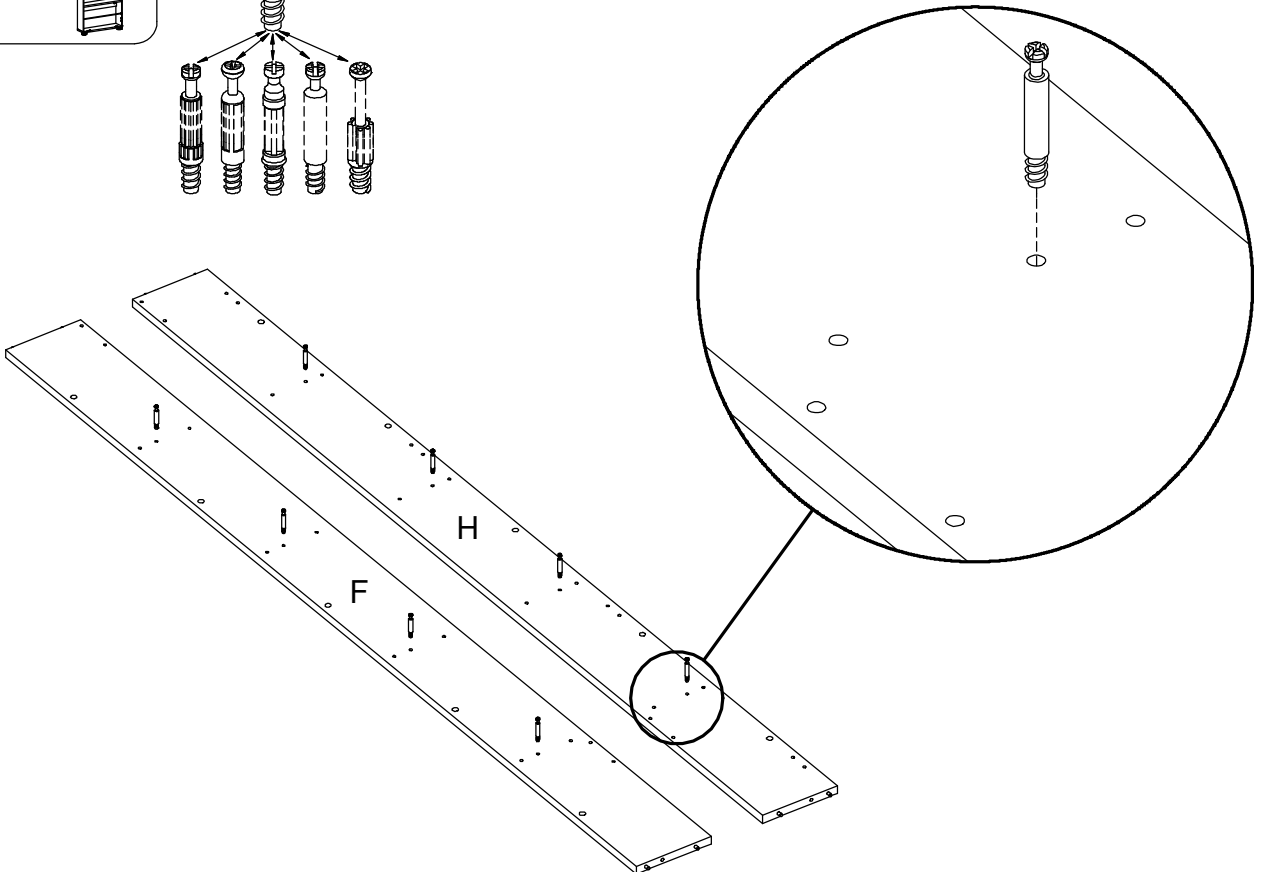


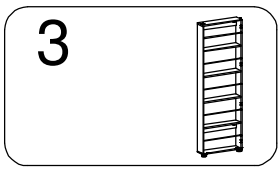


20203
x8

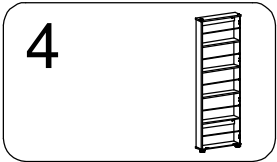
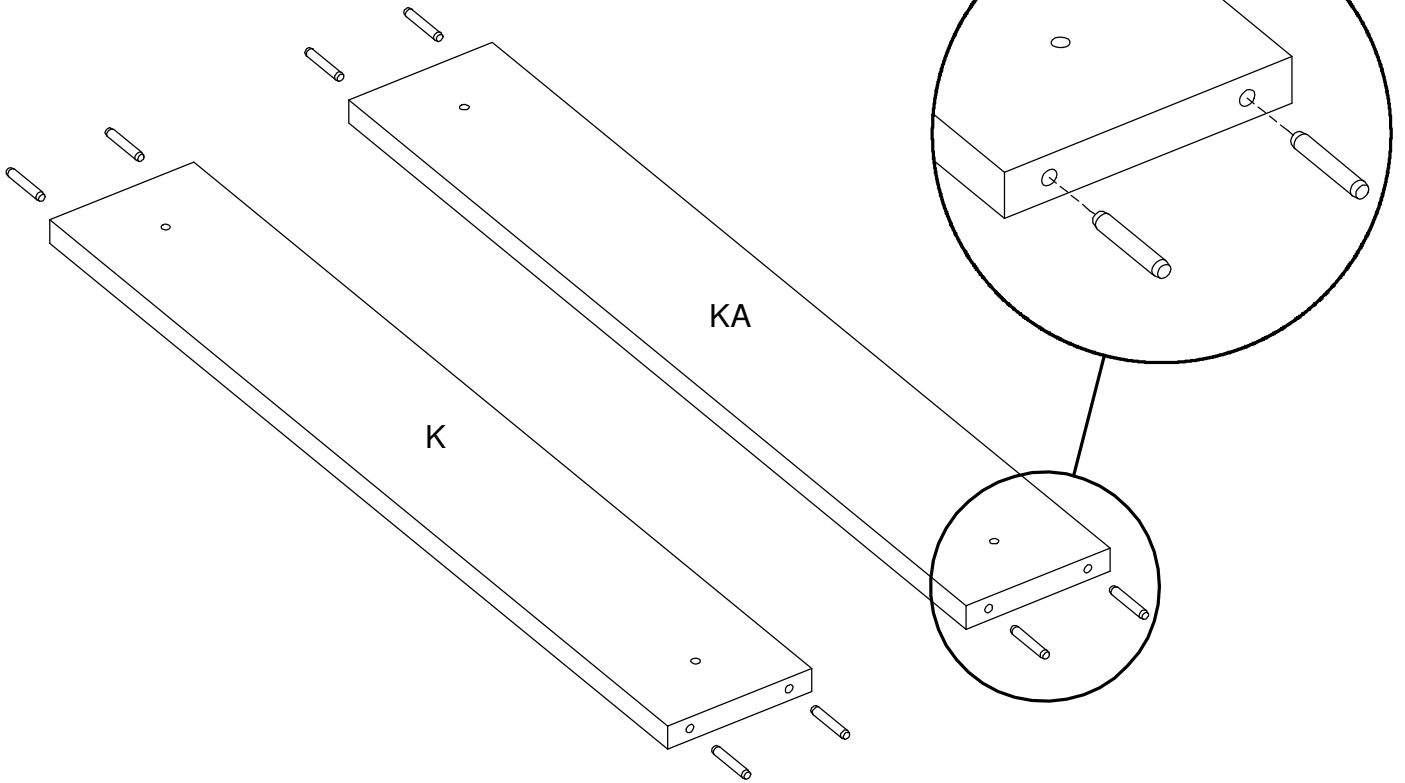


31513
x8



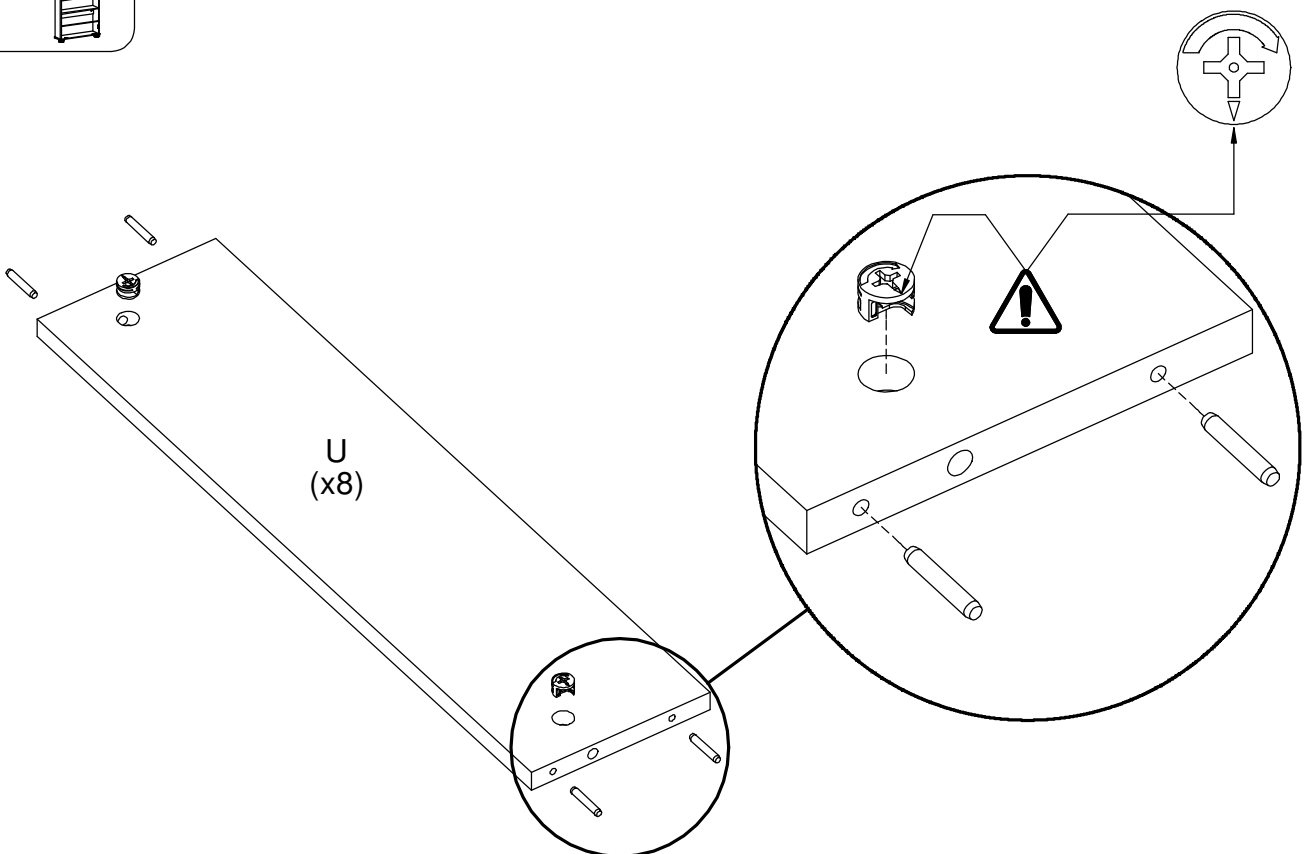


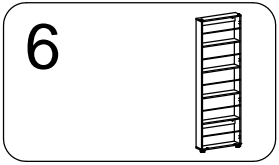
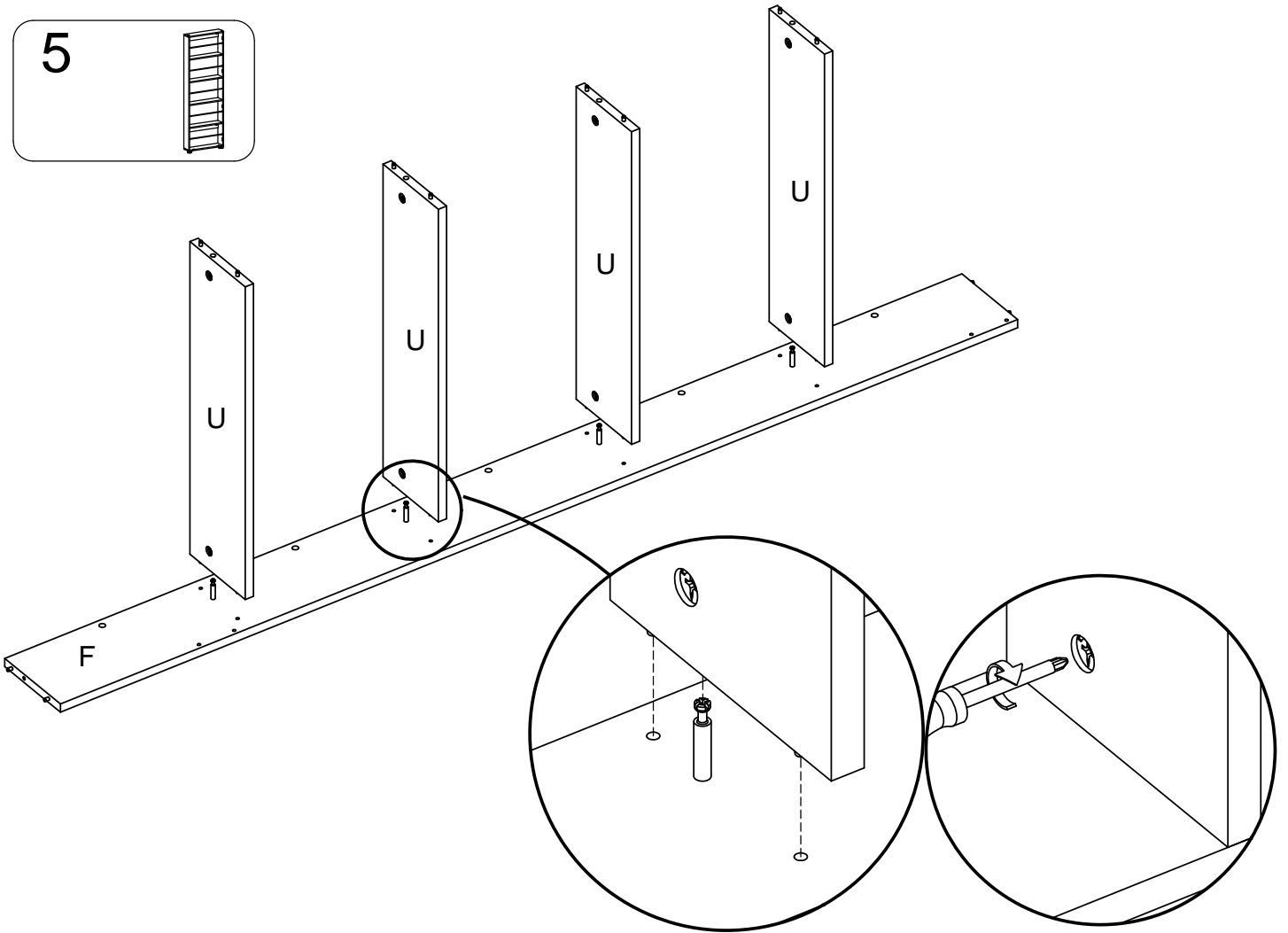
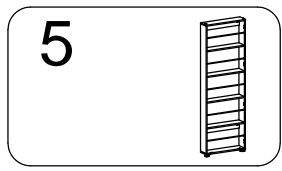
20203
x8



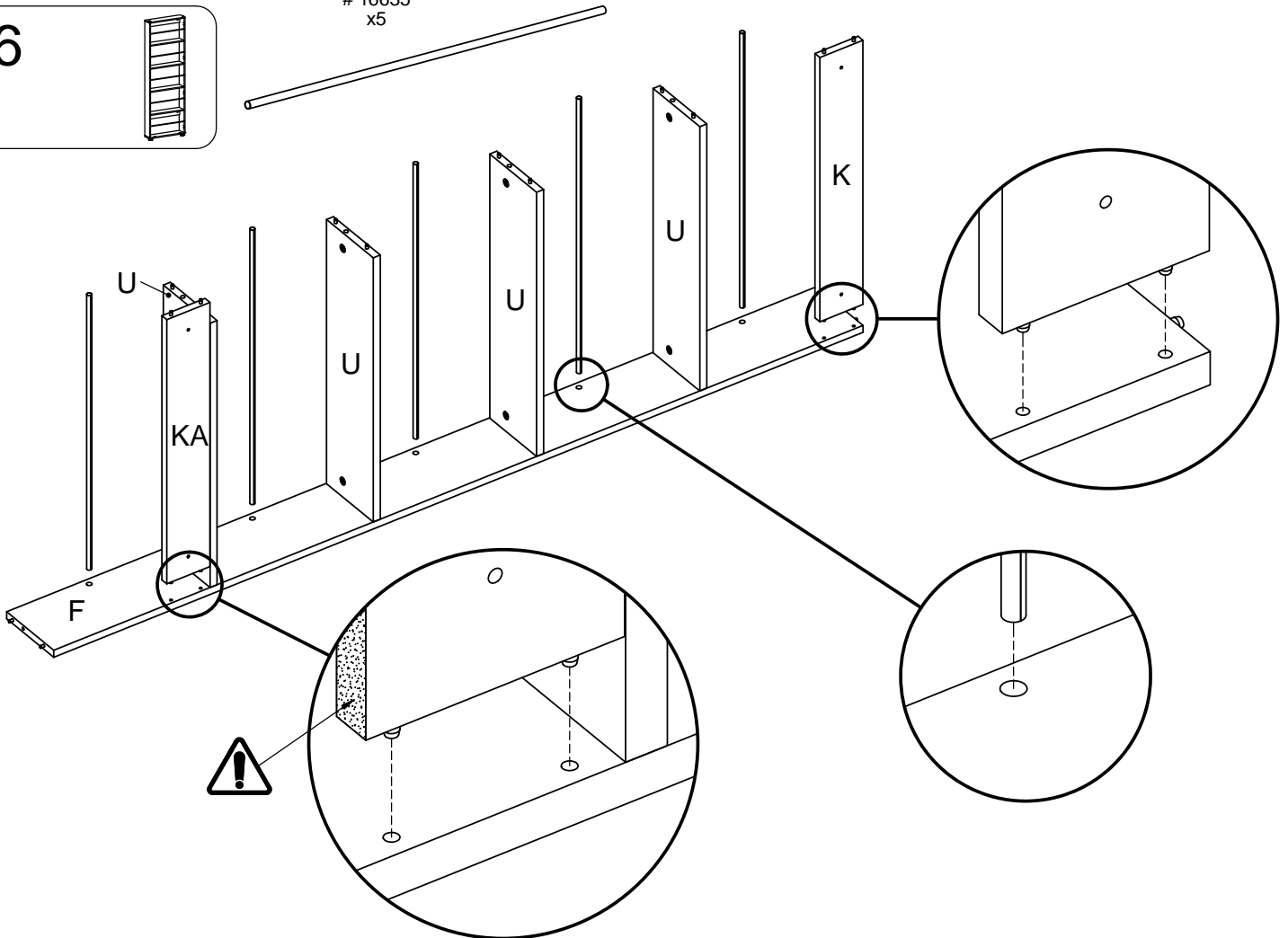
20203
x32

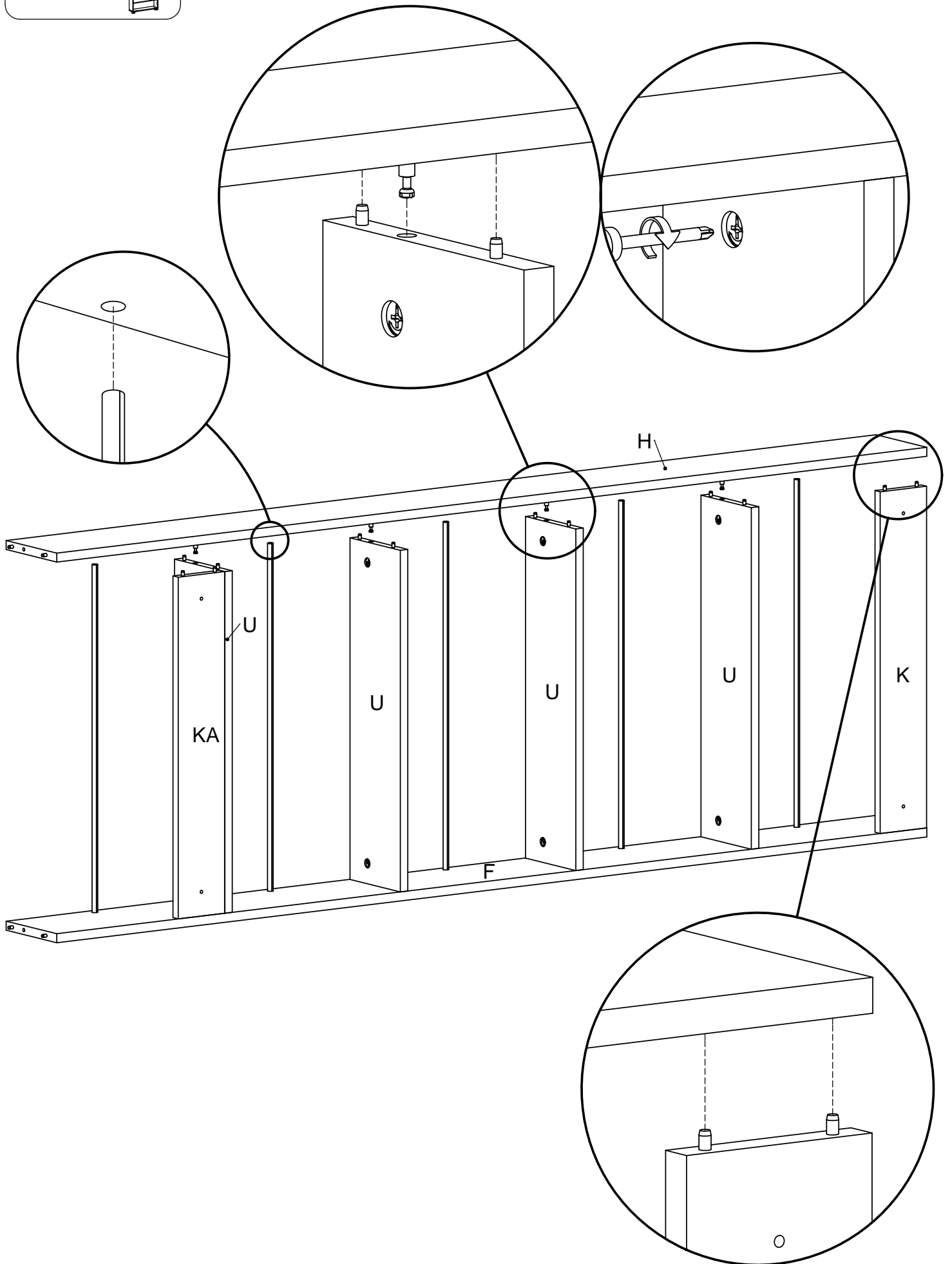
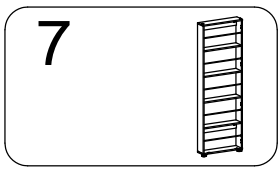
31687
x16

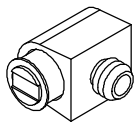
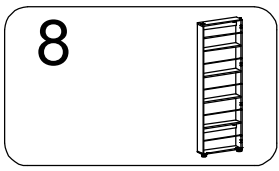




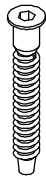
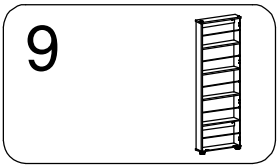
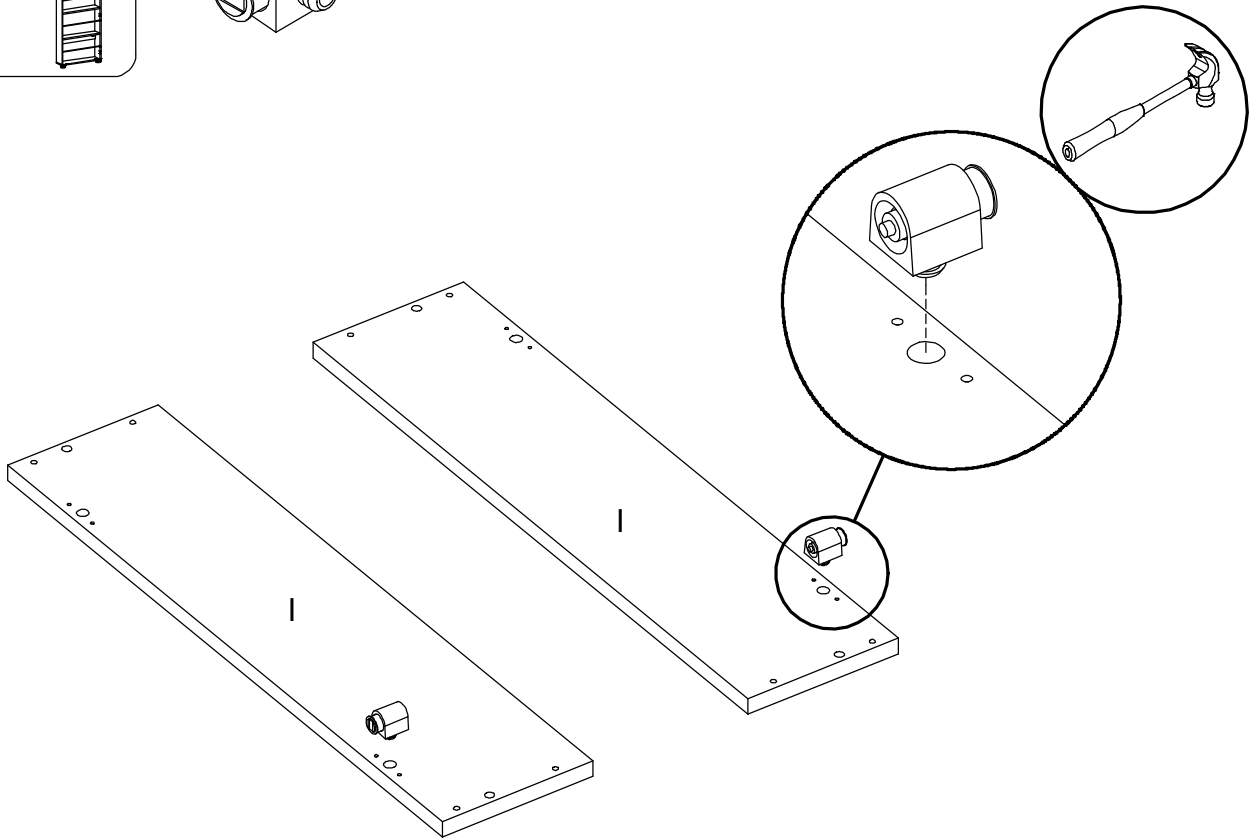
16635
x5



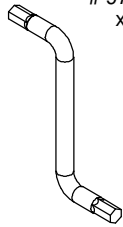




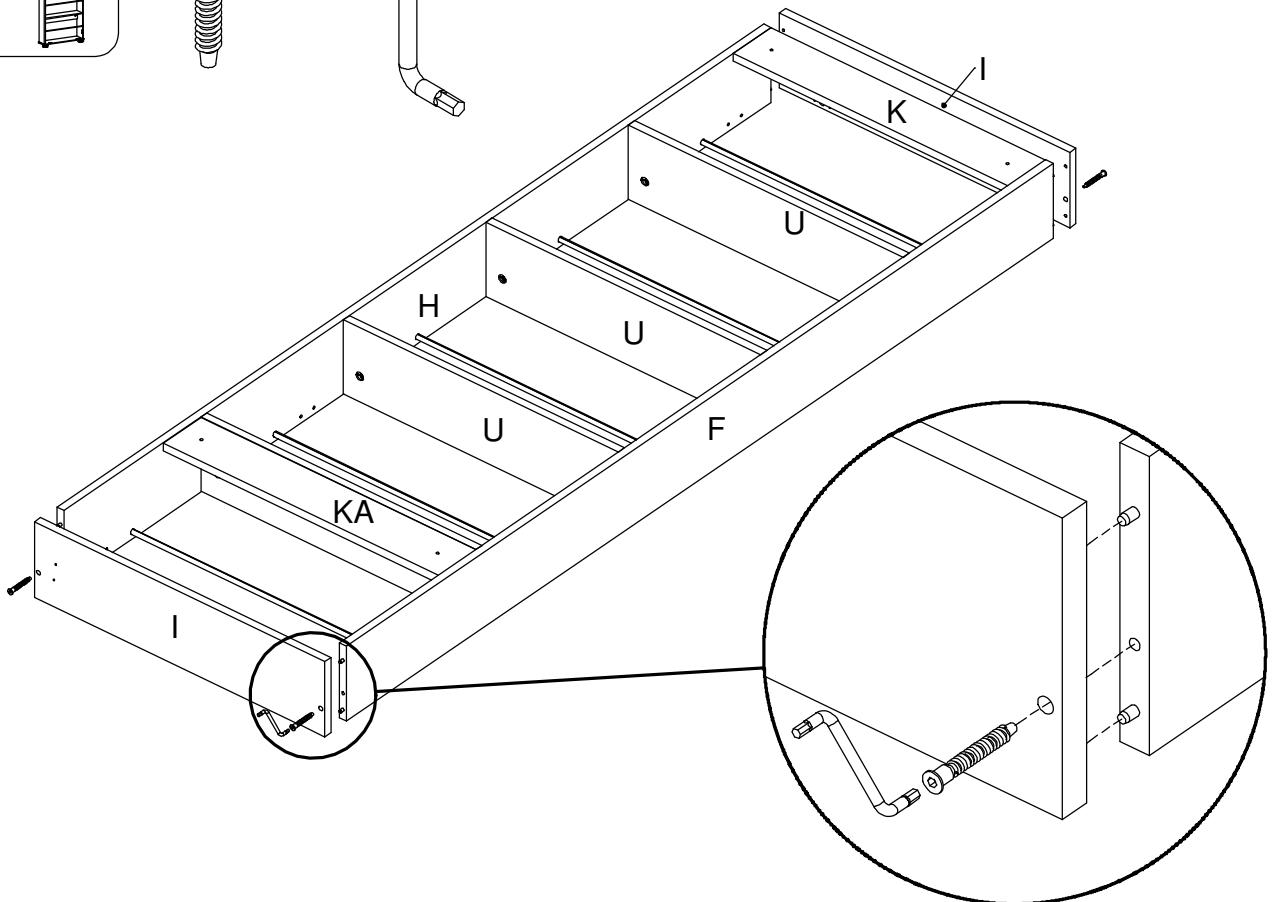
92803
x2

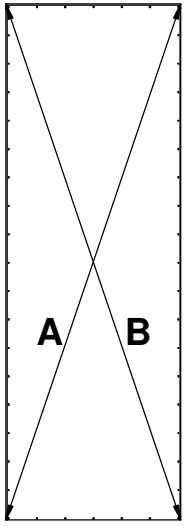
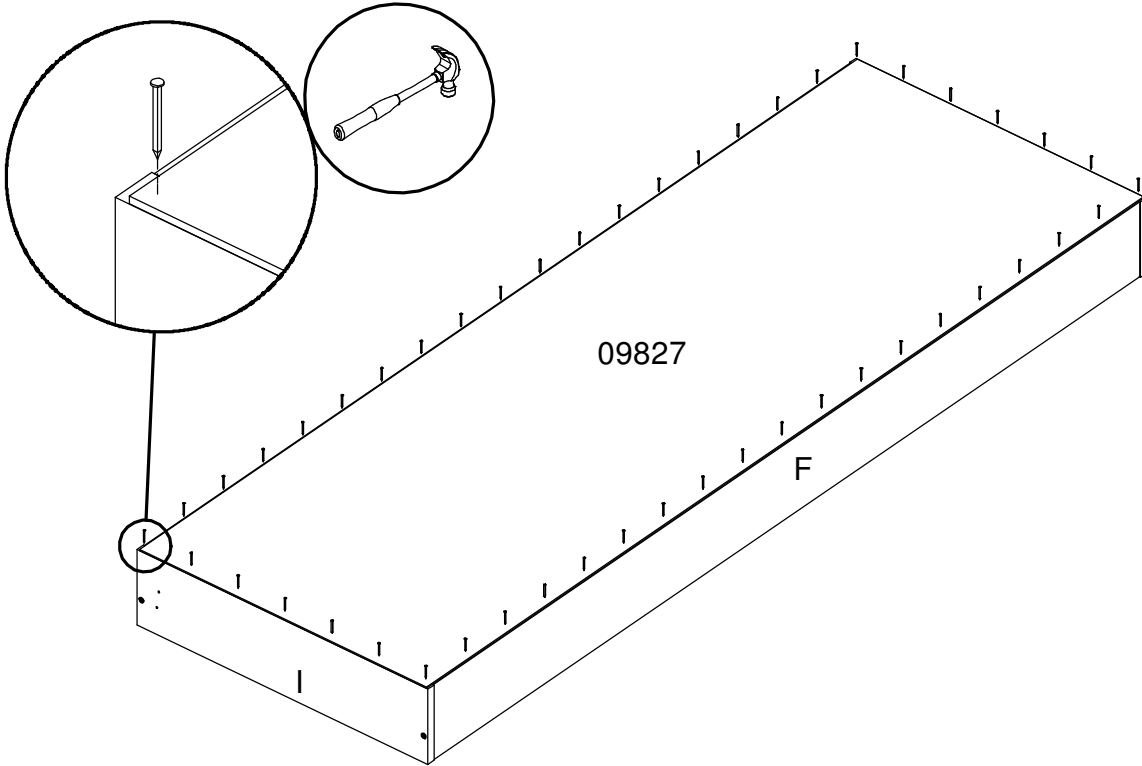
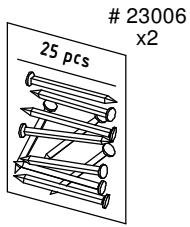
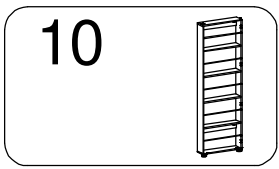


25610
x4

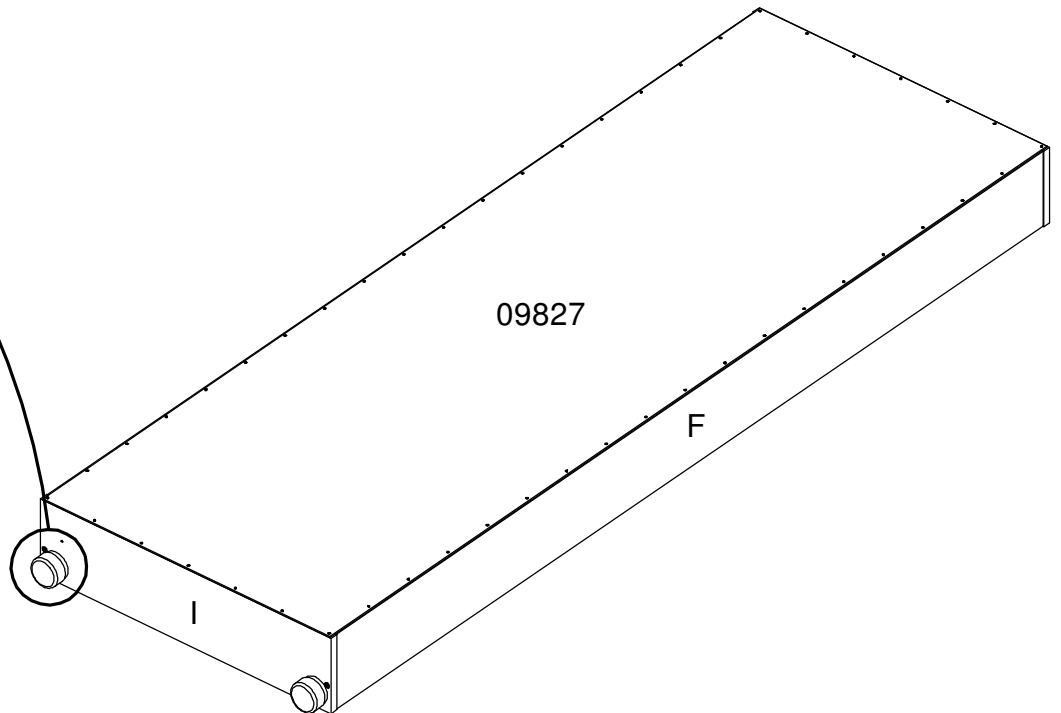
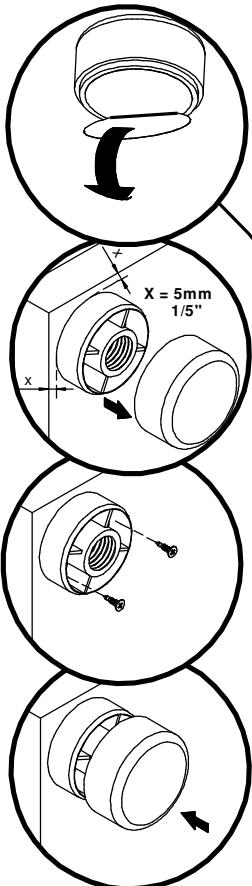
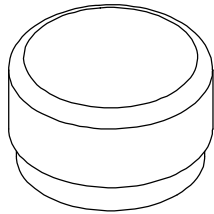
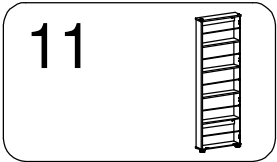
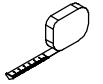


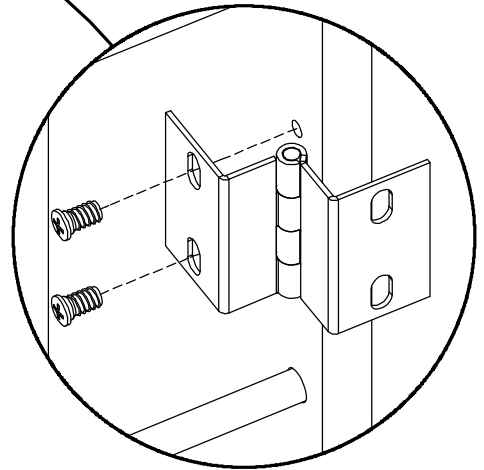
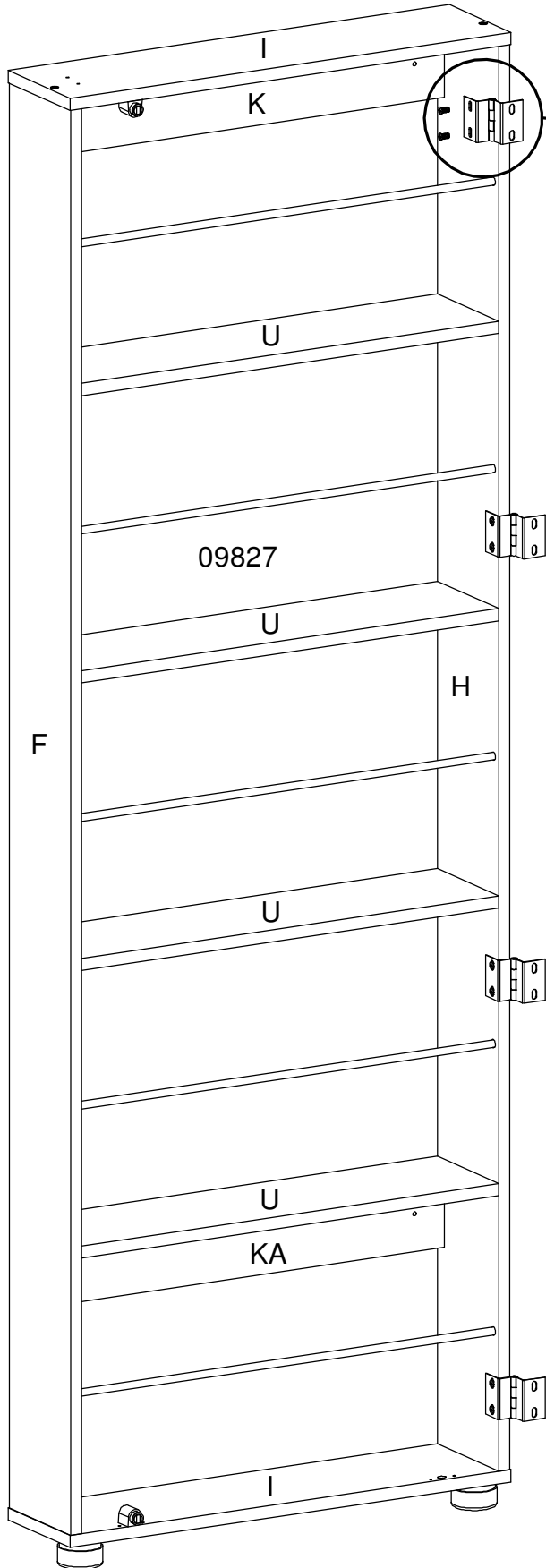
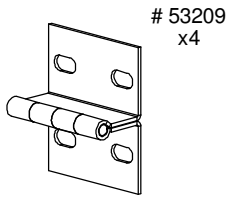
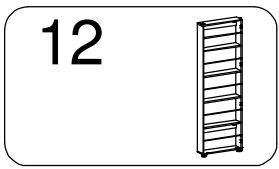
97642
x1





A = B

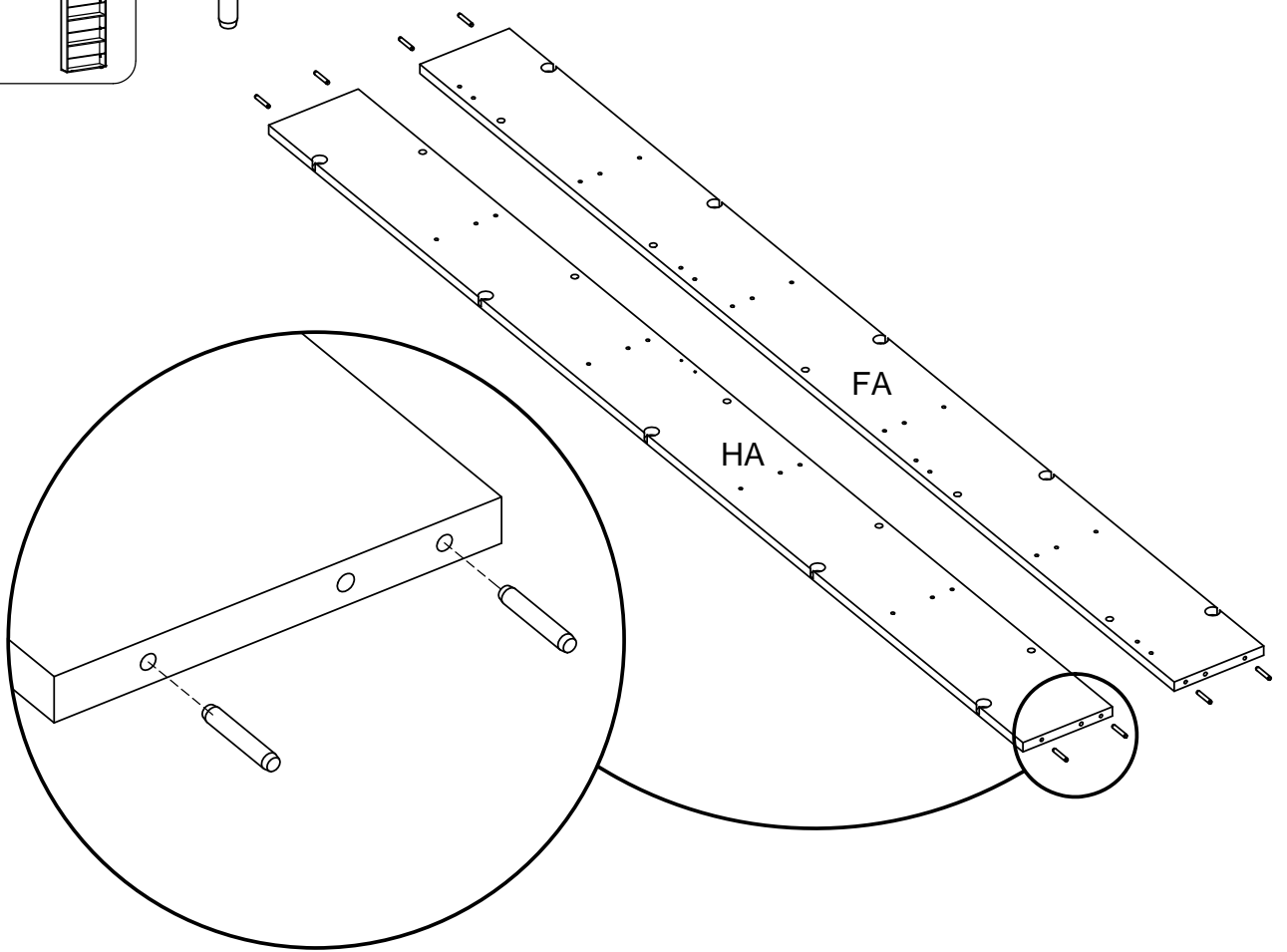




13



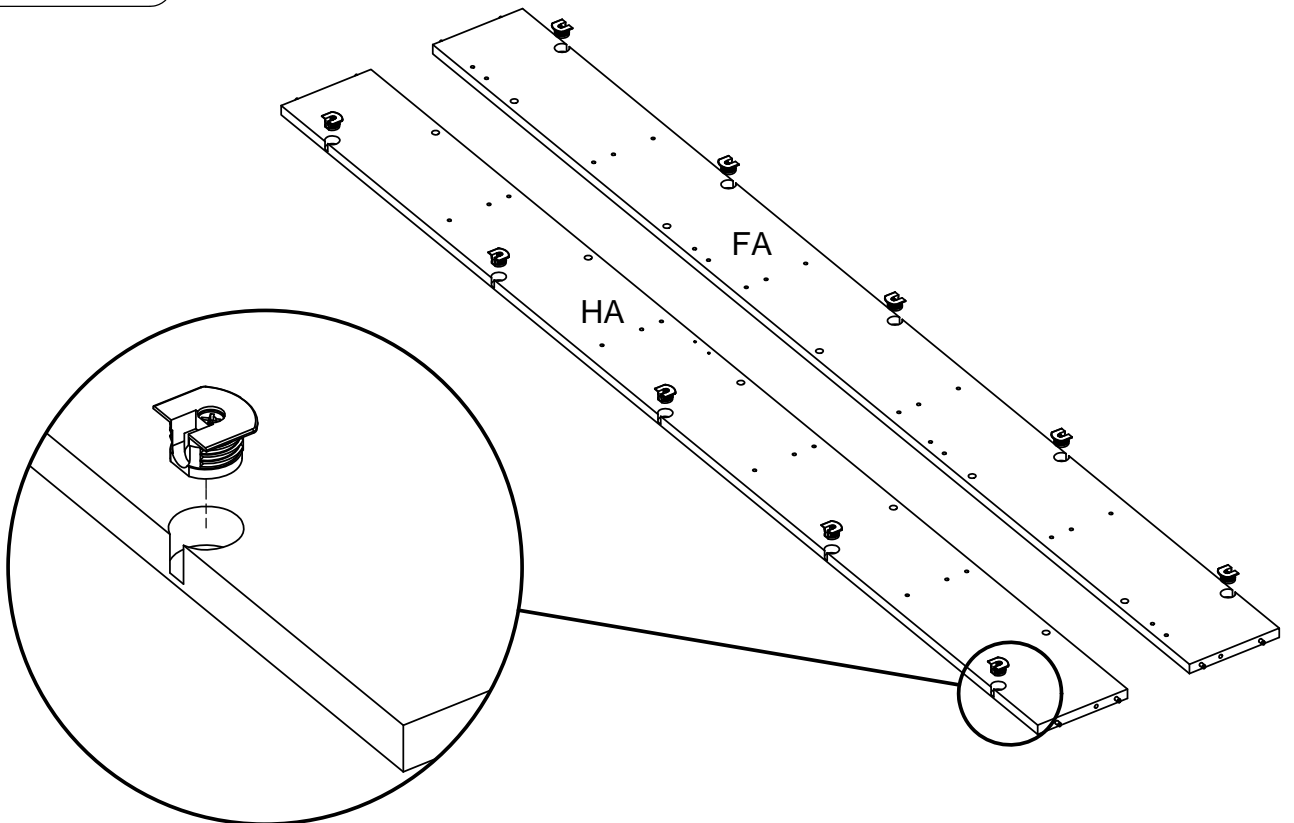
20203
x8



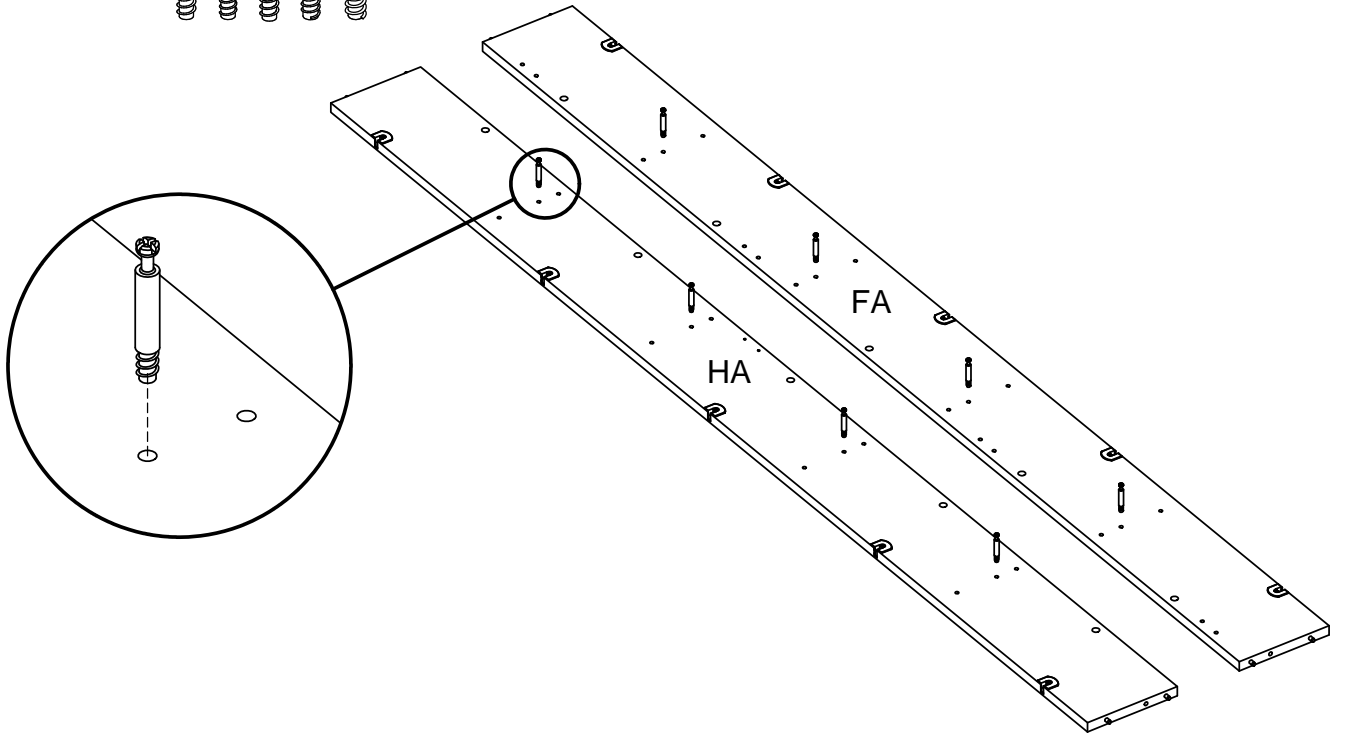
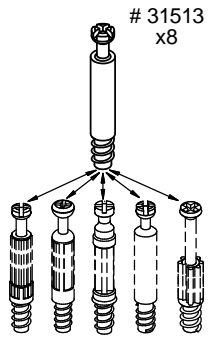
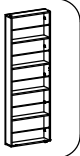
14



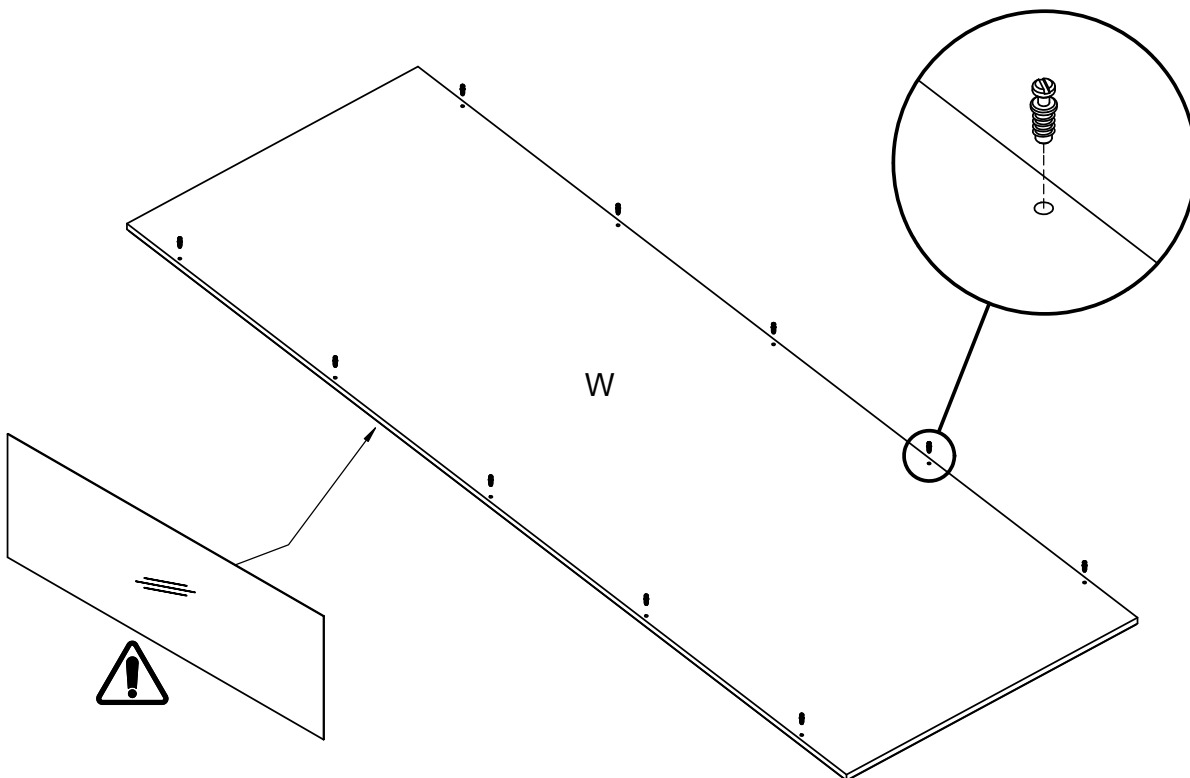
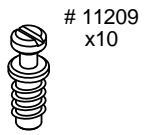
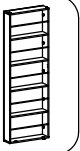
11211
x10



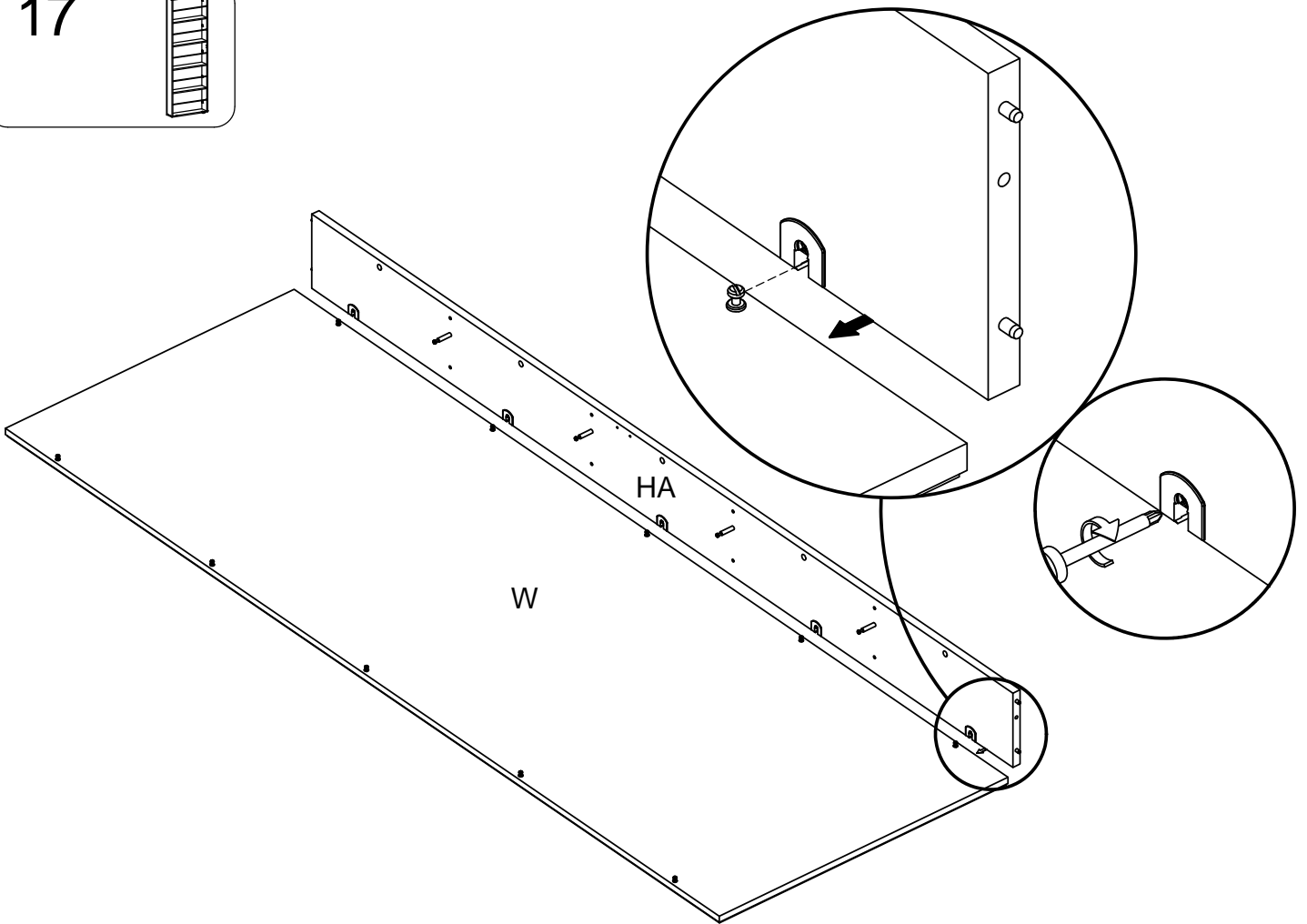
15



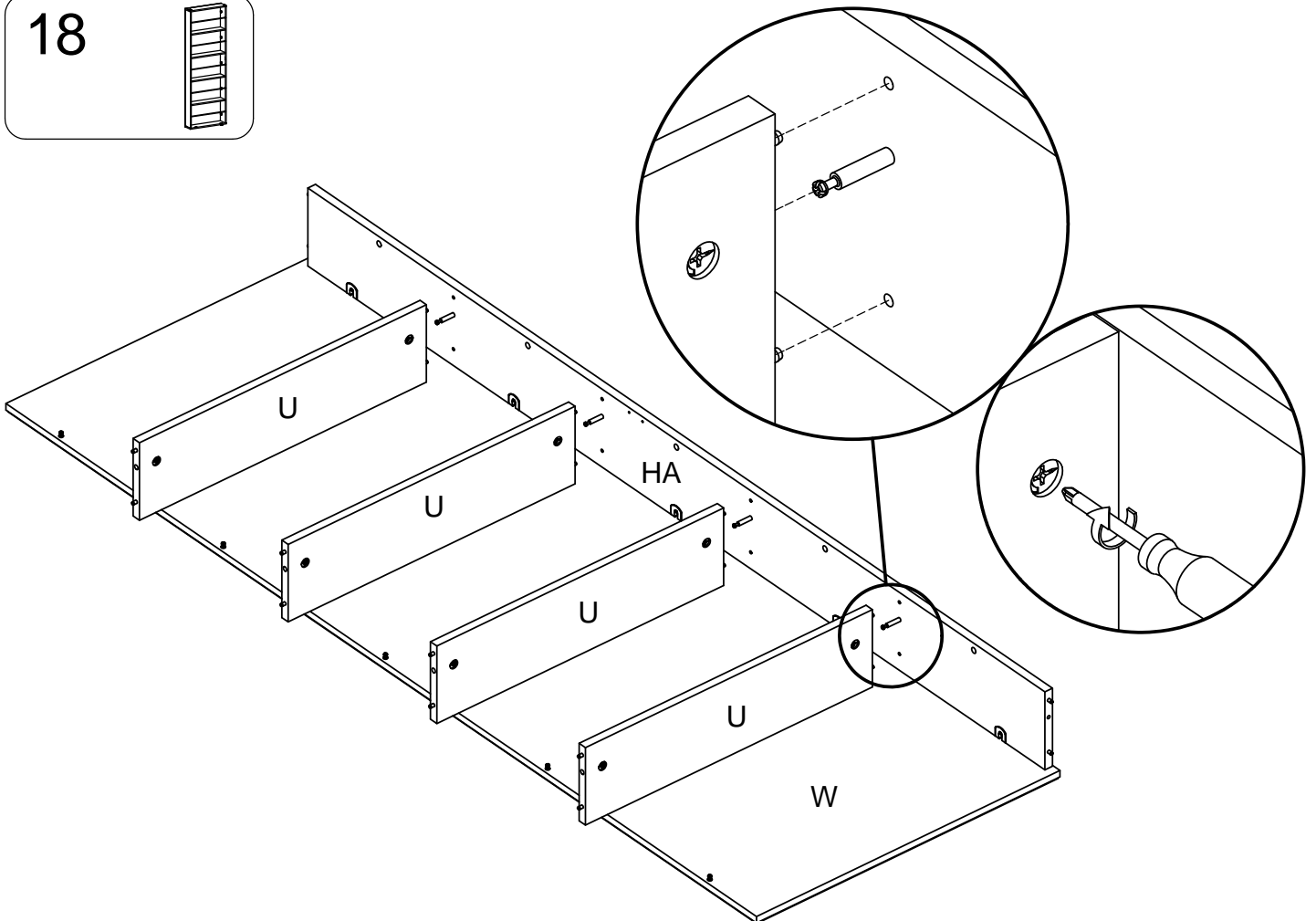
16



17



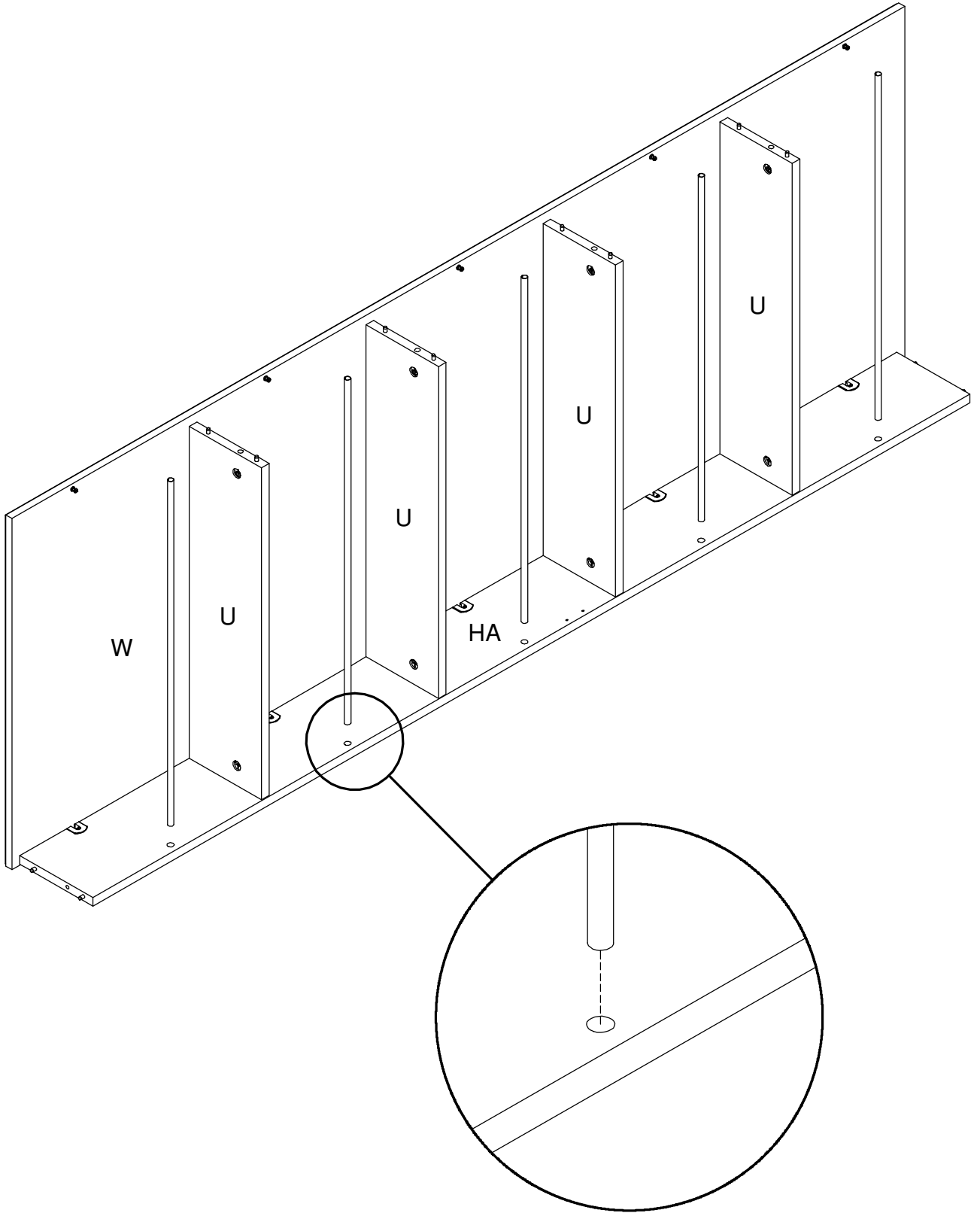
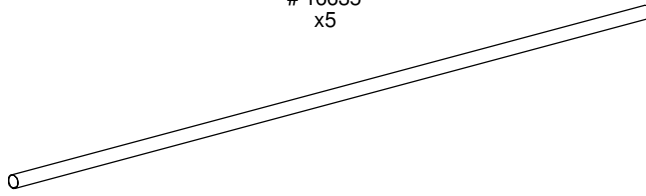
18



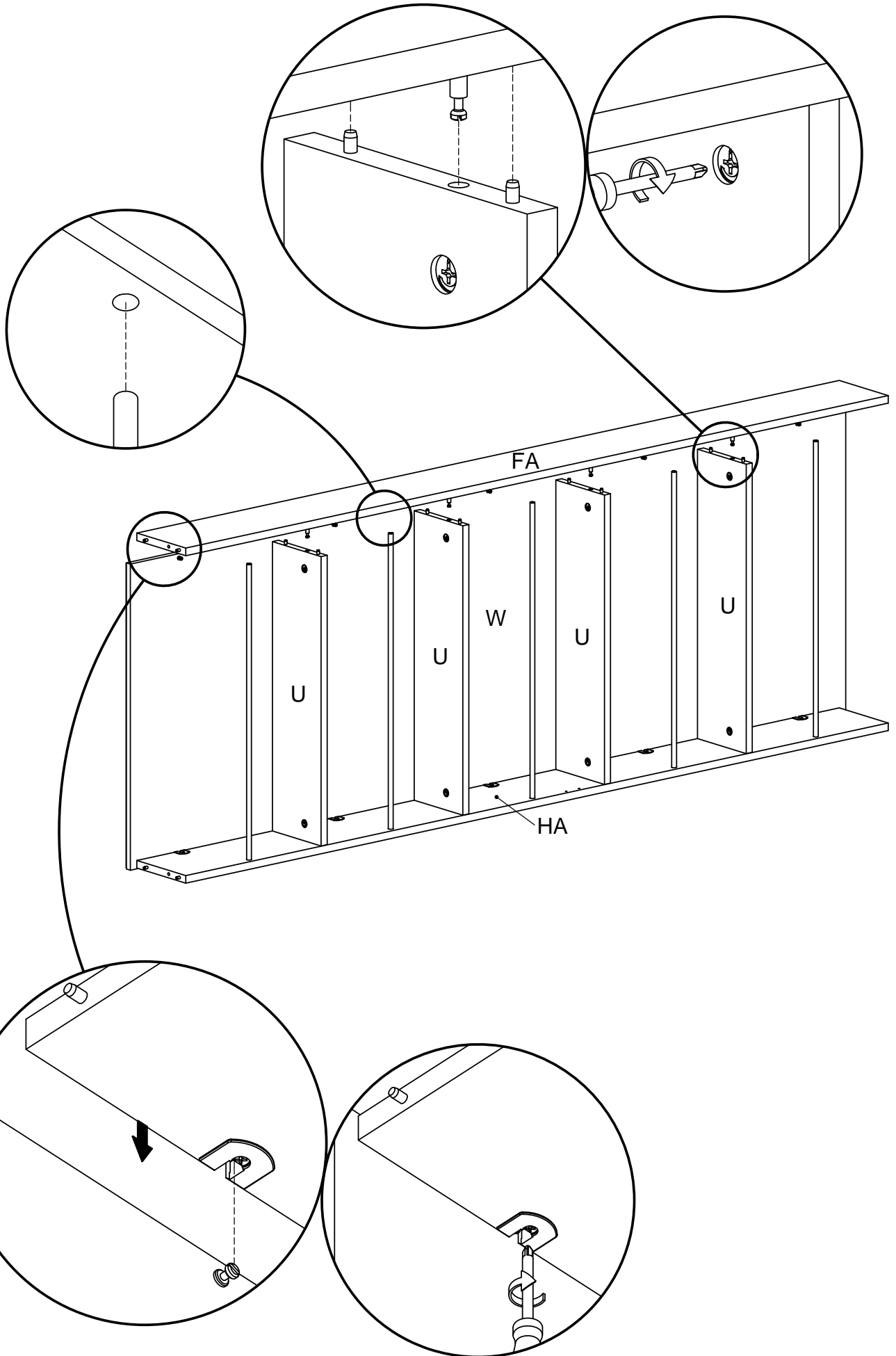
19



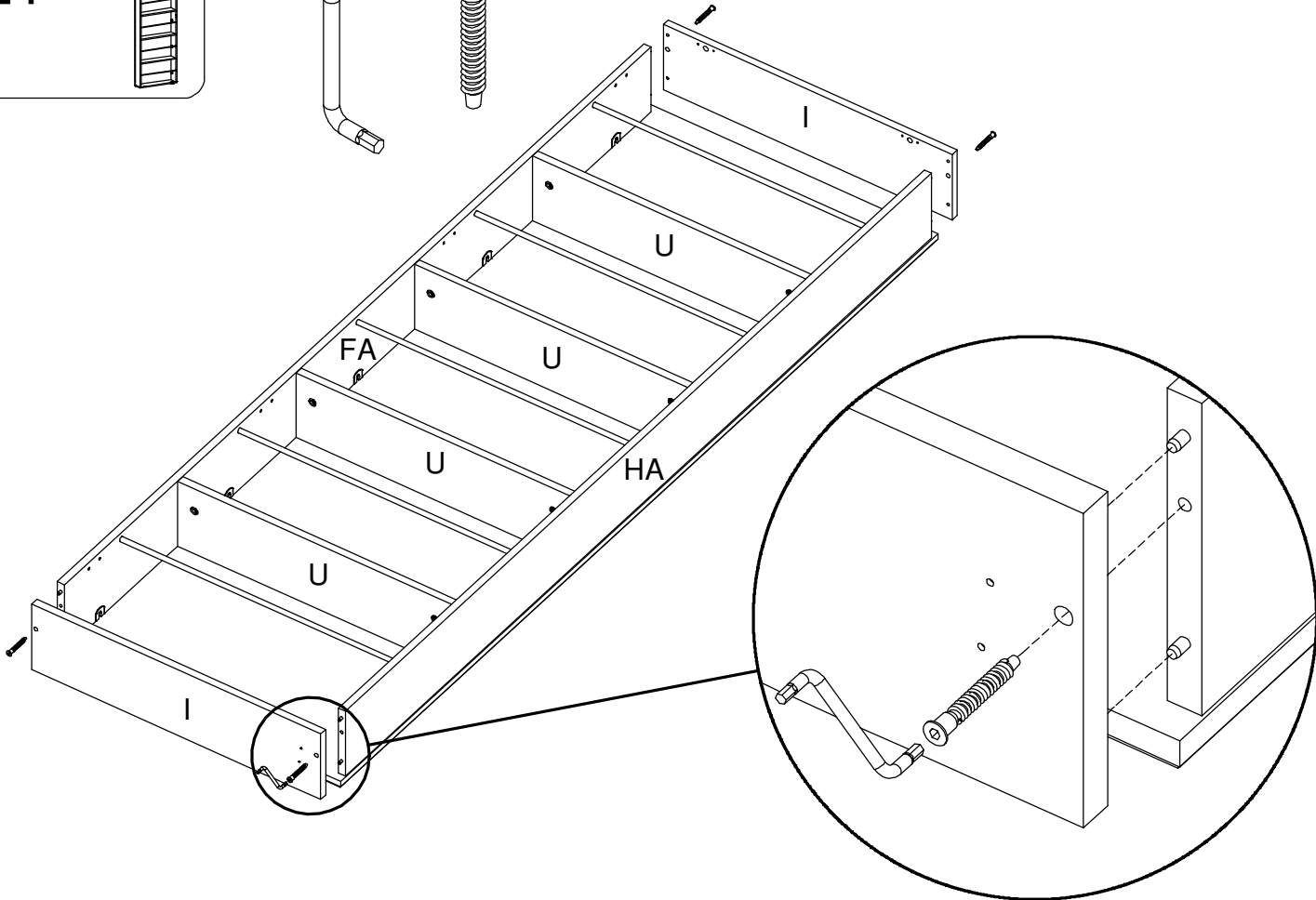
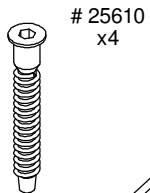
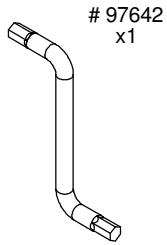
16635
x5



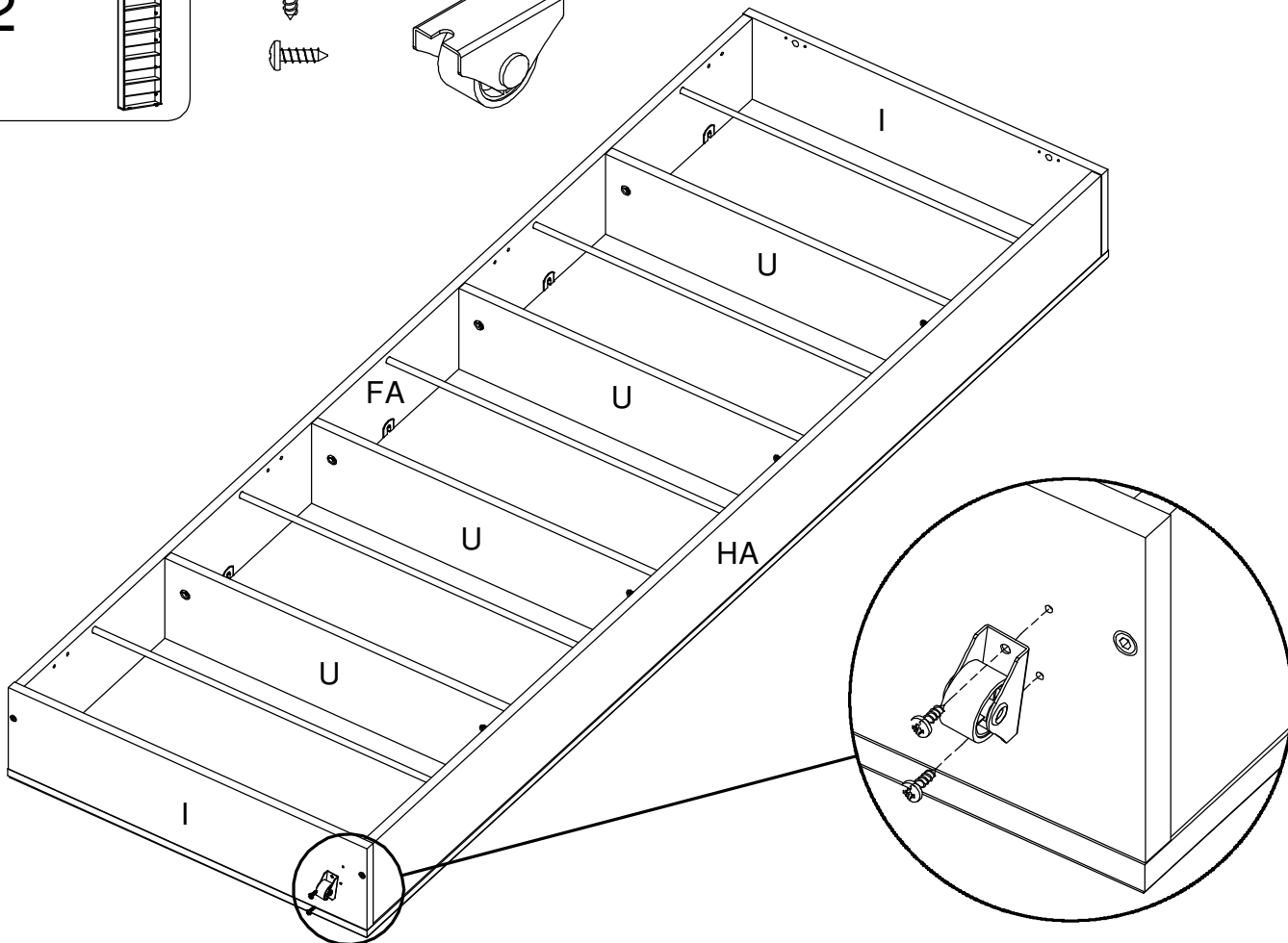
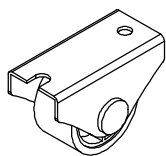
20



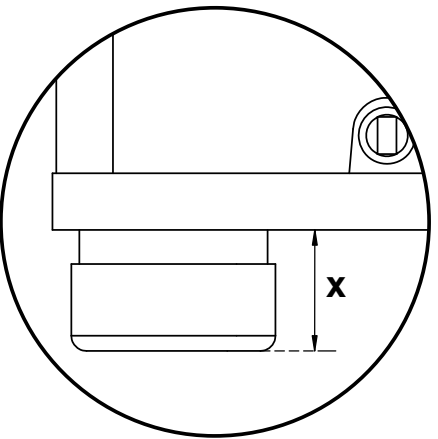
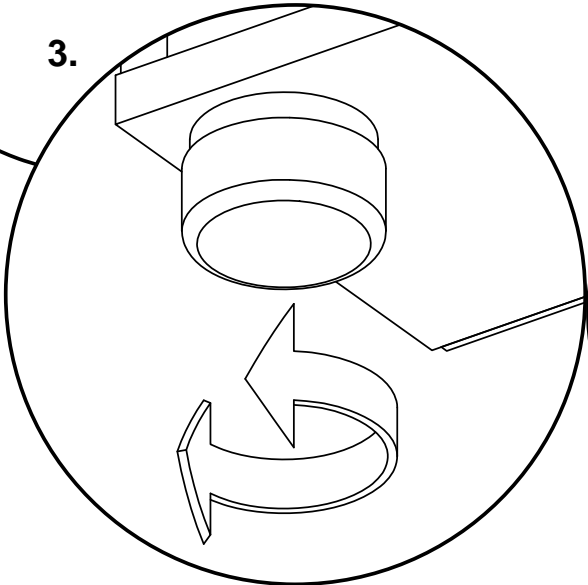
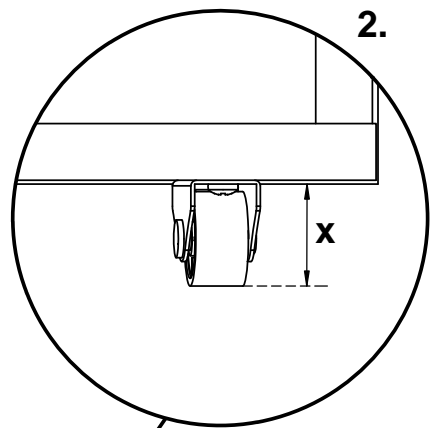
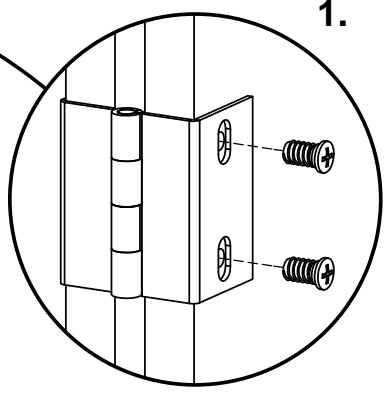
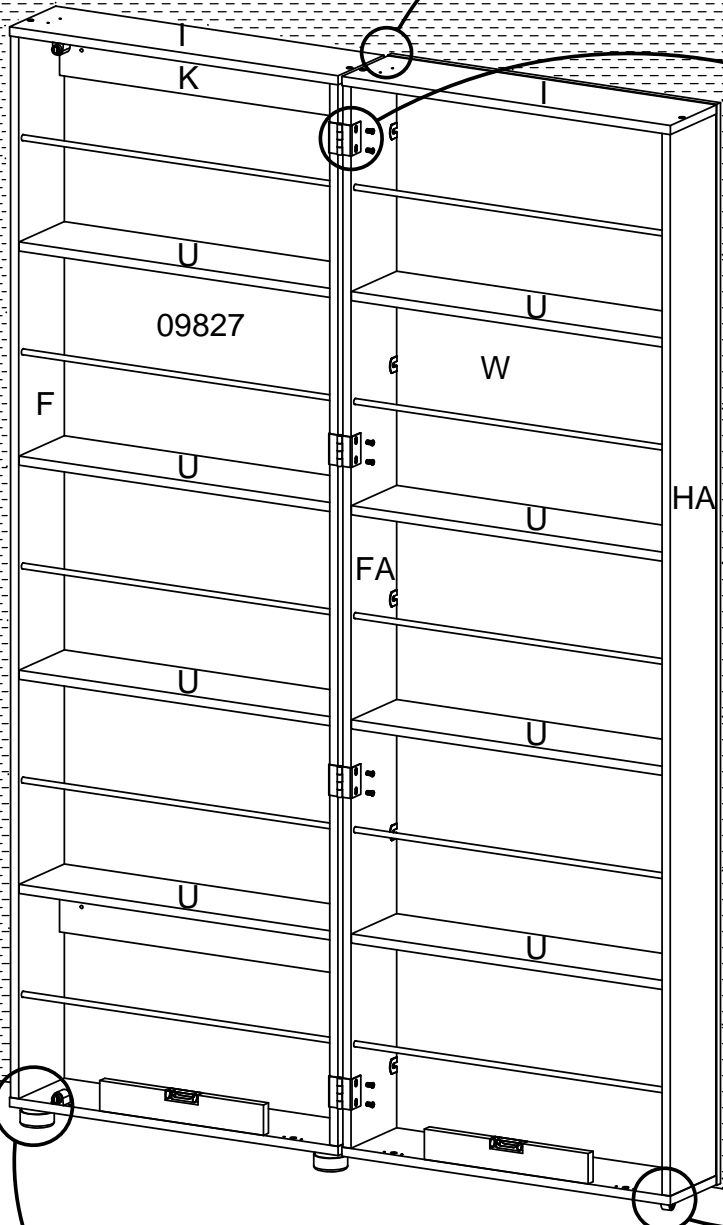
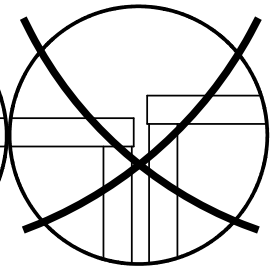
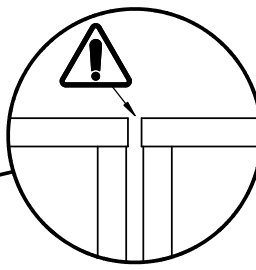
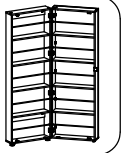
21

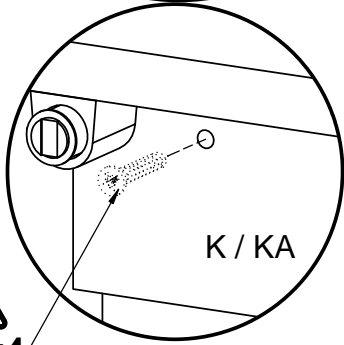
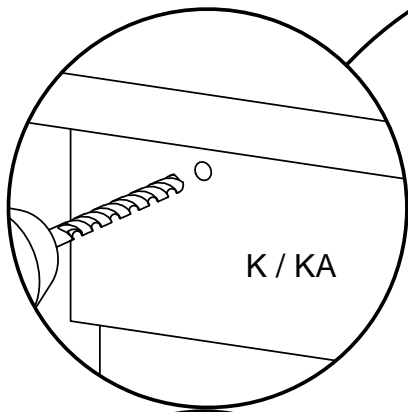
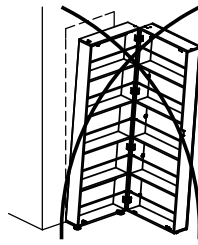
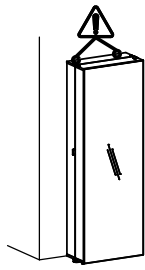
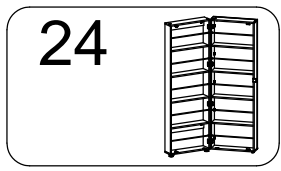


22

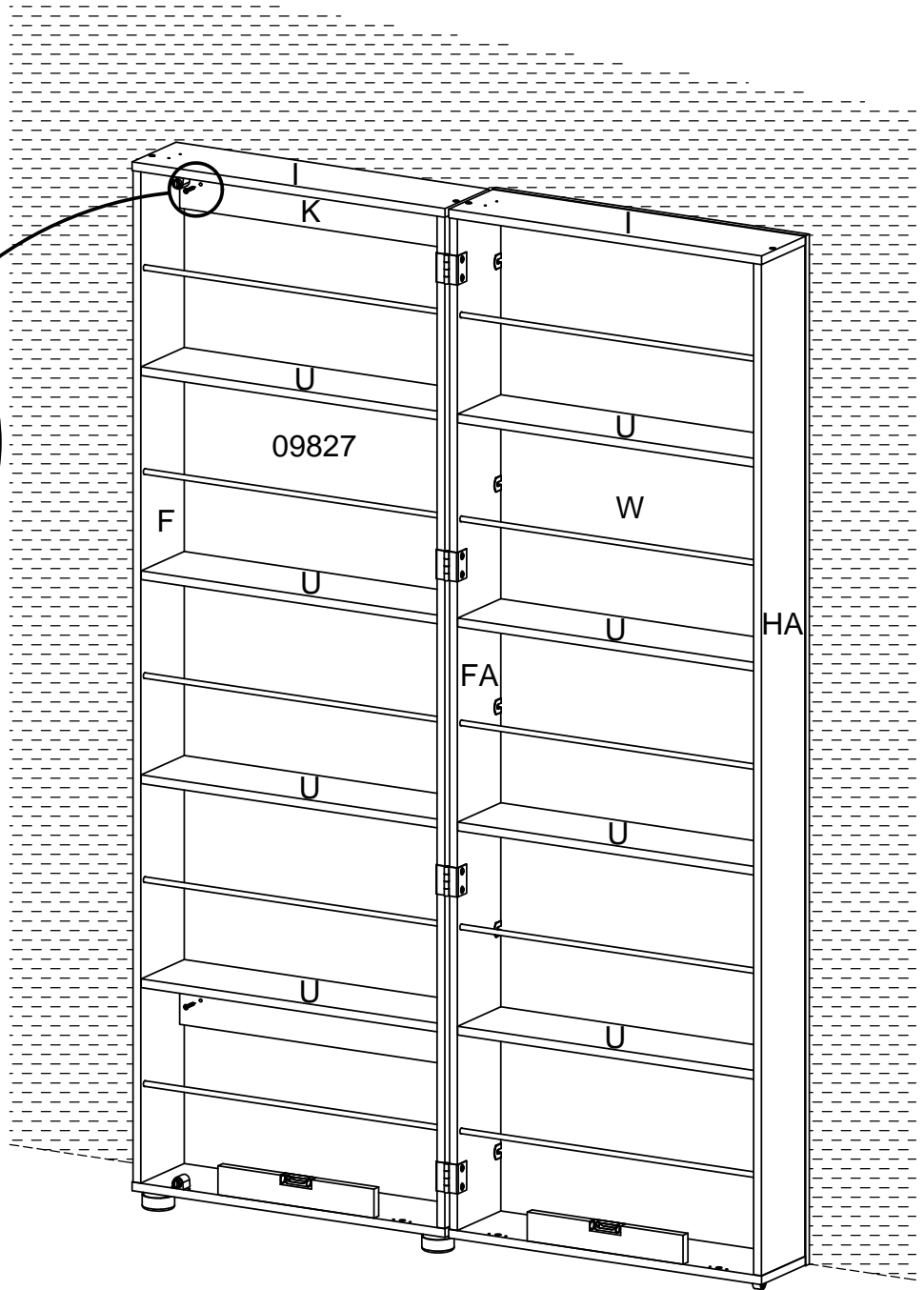


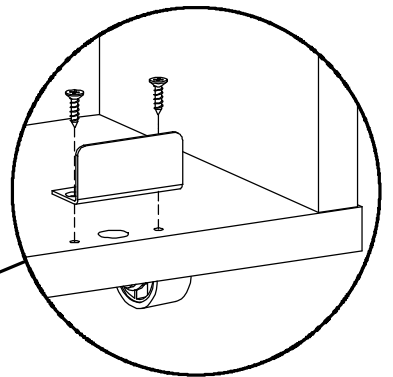
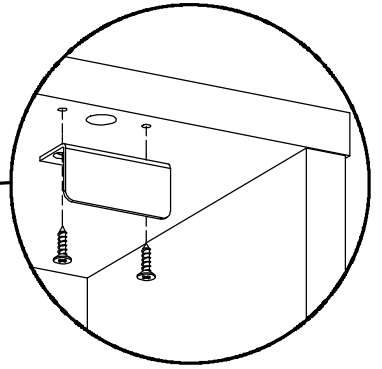
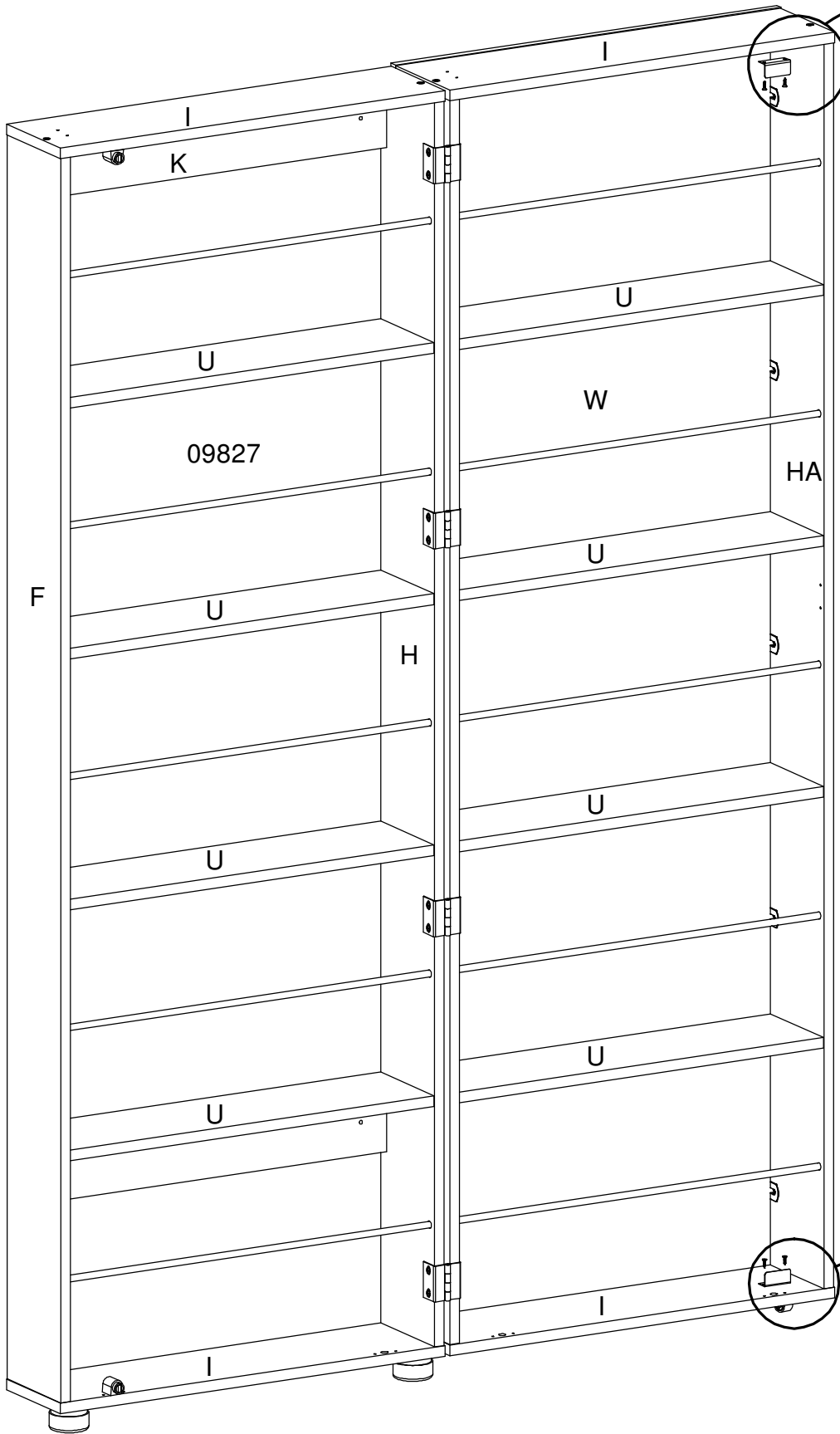
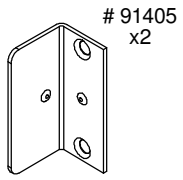
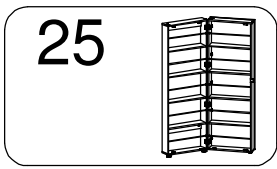
23

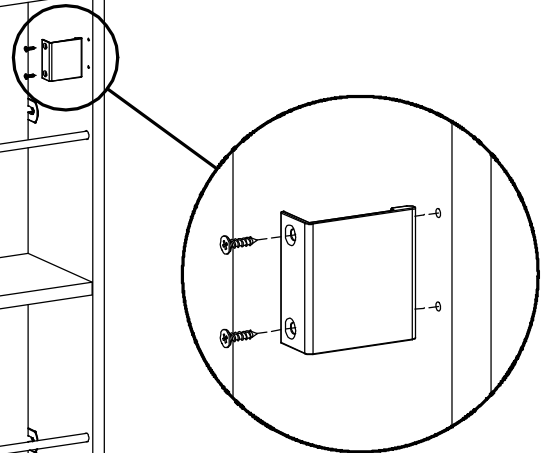
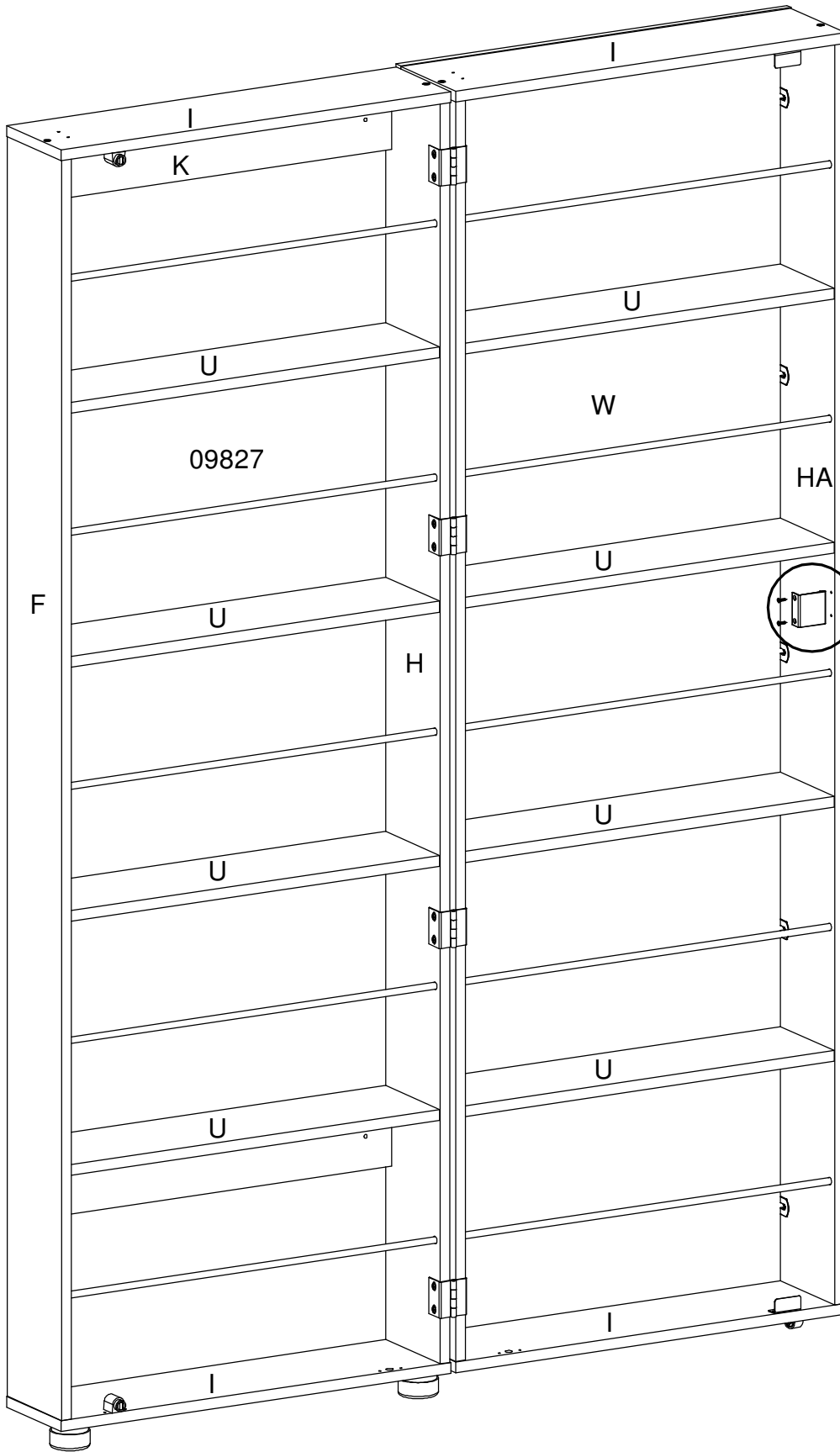
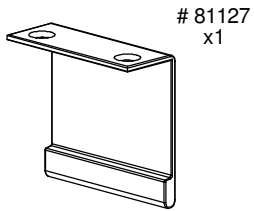
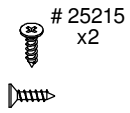
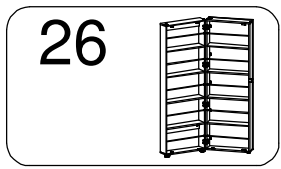


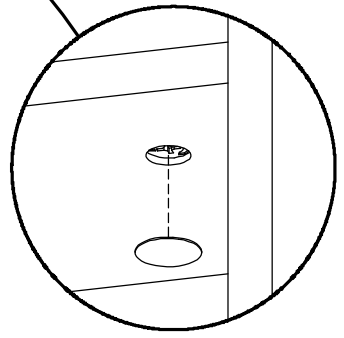
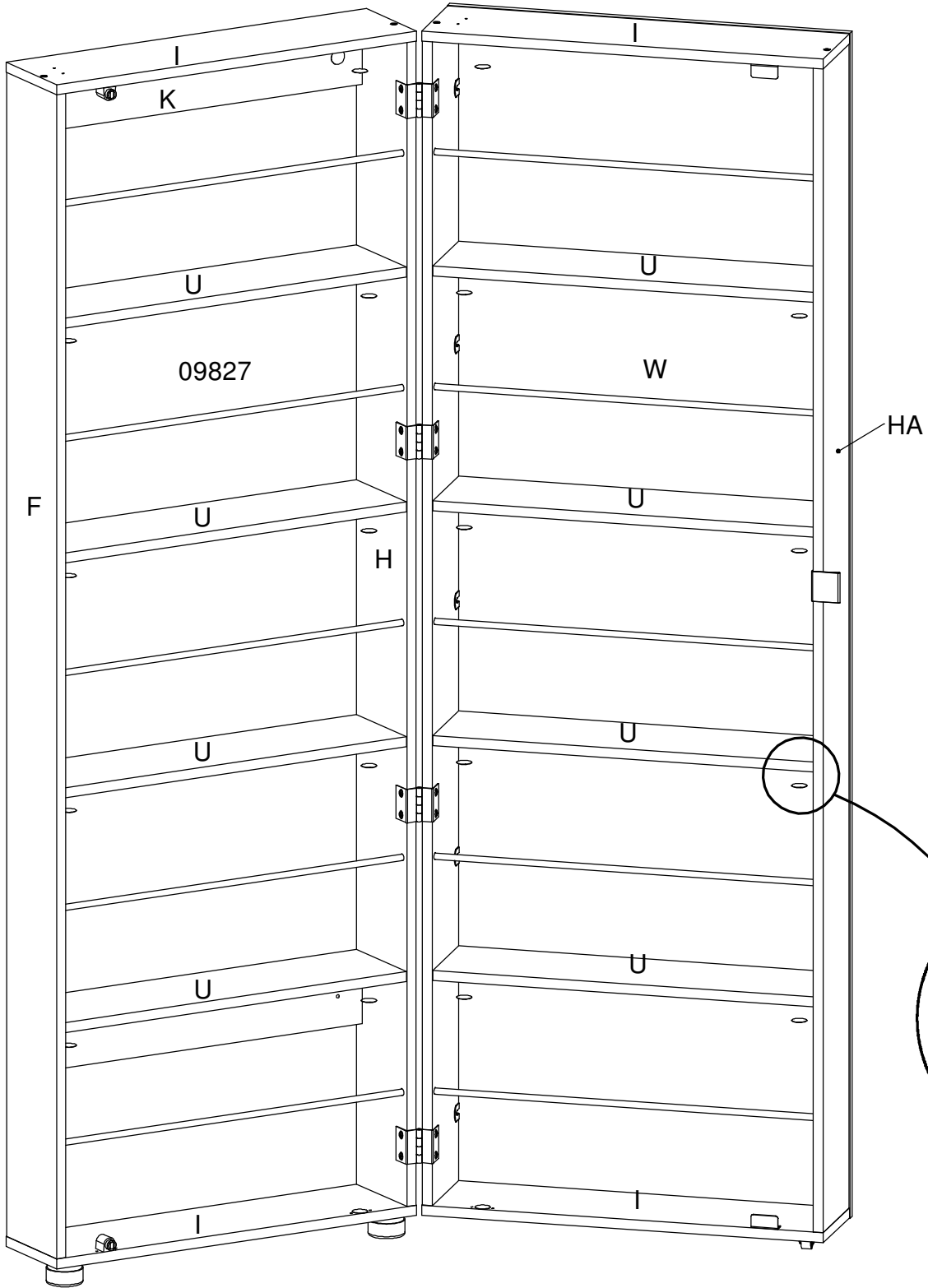
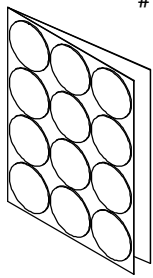
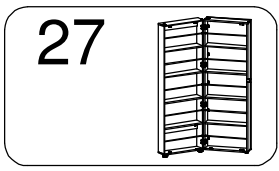


x4









x22