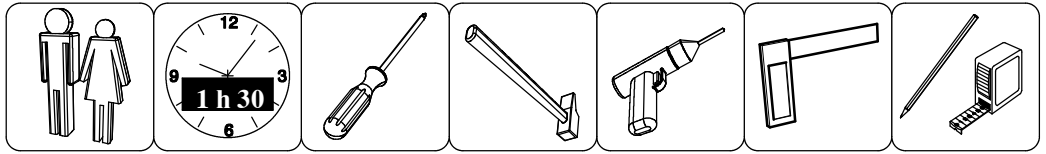


GB - LOWER KITCHEN CABINET  
 D - UNTERES KÜCHENELEMENT  
 E - ELEMENTO BAJO DE COCINA

P - ELEMENTO DE COZINHA INFERIOR  
 I - MOBILE BASE DA CUCINA  
 NL - ONDERKASTJE KEUKEN



**AVERTISSEMENT** . Cette notice est destinée à repérer les pièces et à faciliter le montage du meuble et ne peut en aucun cas être contractuelle, en effet les caractéristiques du produit sont susceptibles d'être modifiées sans préavis par le fabricant afin d'en améliorer la qualité.



GB - IMPORTANT. These instructions are to be used to identify the parts and facilitate furniture assembly and are in no case binding. Product characteristics are subject to change without notice from the manufacturer to improve quality.

D - HINWEIS. Diese Anleitung dient nur zum Erkennen der Teile und zur Erleichterung der Montage des Möbels und ist keinesfalls verbindlich, da die Merkmale des Produkts ohne Vorbescheid des Herstellers geändert werden können, um ihre Qualität zu verbessern.

E - ADVERTENCIA: este folleto explicativo está destinado a identificar las piezas y facilitar el montaje del mueble, en ningún caso podrá ser considerado como un contrato. El fabricante puede modificar las características del producto sin previo aviso para mejorar su calidad.

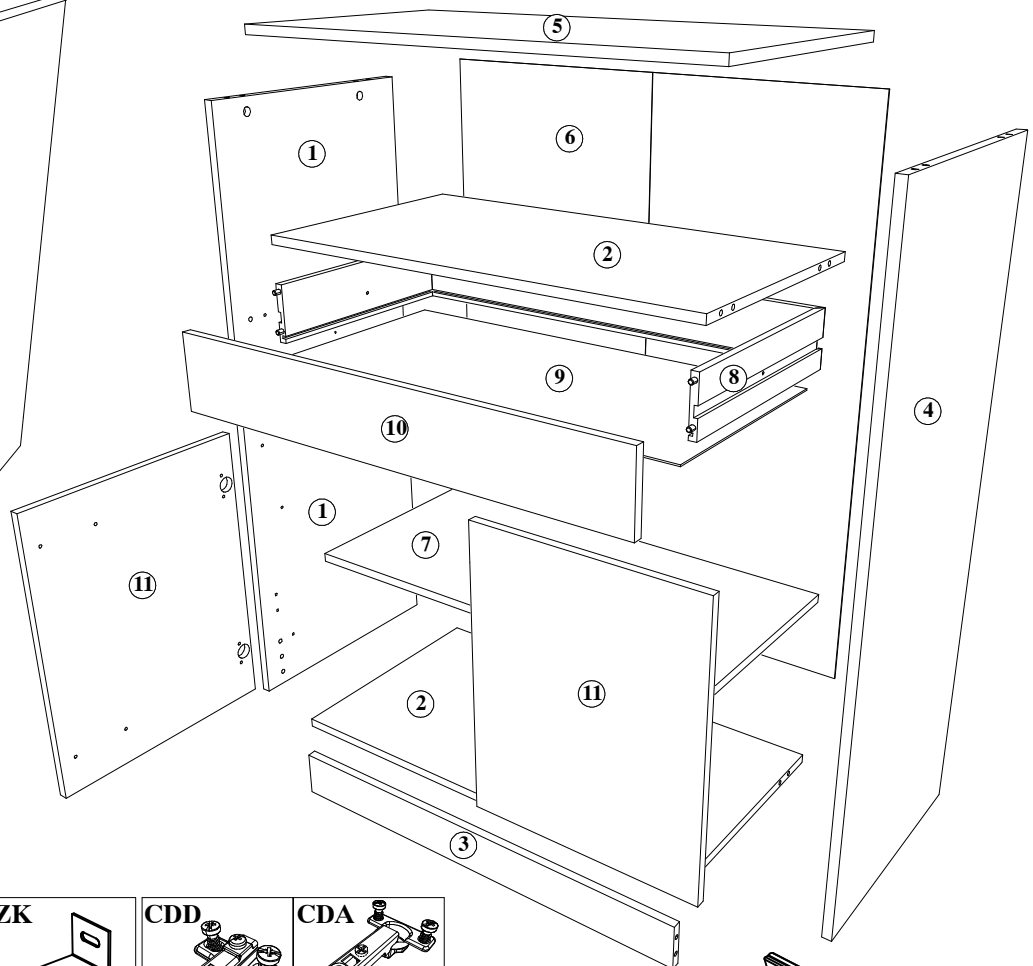
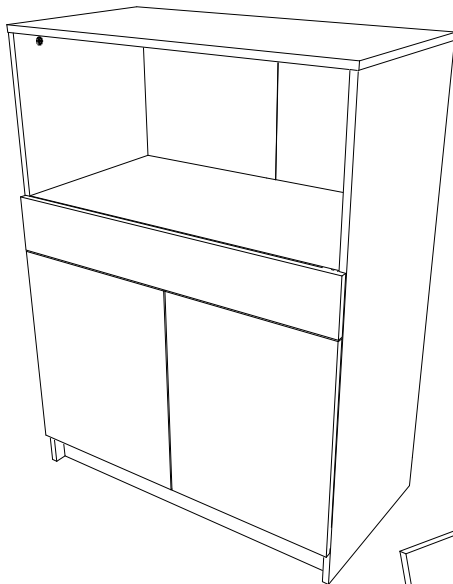
P - AVISO : Este folheto destina-se a identificar as peças e a facilitar a montagem do móvel e não pode, de modo algum, ser contratual. De facto, as características do produto podem ser modificadas sem aviso prévio pelo fabricante para melhorar a sua qualidade.

I - AVVERTENZA - Queste istruzioni sono destinate a distinguere i pezzi e a facilitare il montaggio del mobile e non sono in nessun caso contrattuali; le caratteristiche del prodotto sono infatti soggette a modifiche senza preavviso da parte del costruttore al fine di migliorarne la qualità.

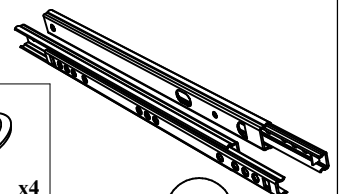
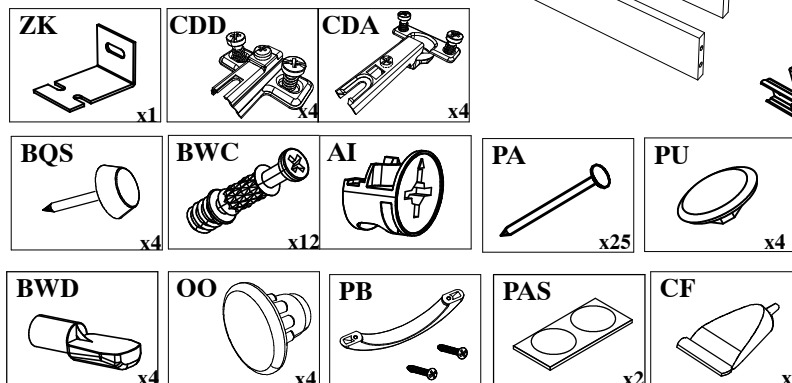
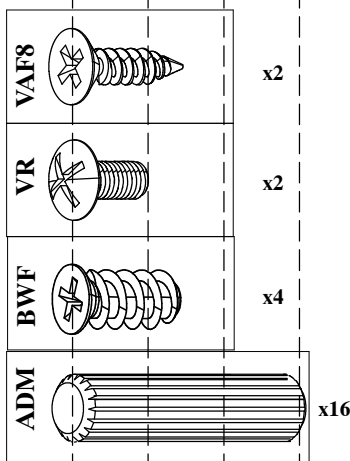
NL - WAARSCHUWING. Deze handleiding is bedoeld om de verschillende onderdelen te herkennen en het monteren van de meubels te vergemakkelijken en is in geen geval bindend, daar zonder voorafgaand bericht van de fabrikant de eigenschappen van het product gewijzigd kunnen worden, teneinde de kwaliteit hiervan te verbeteren.

## CITY COMBINE 80 CM

Code EAN : 3170720578299  
 Code article : 41.291.803251.00.0  
 Structure : panneaux de particules blanc  
 Facade : panneaux de particules  
 Chants : décor aluminium  
 Finition : décor blanc  
 Poignées : plastique chromé mat



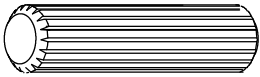
0 1 cm 2 3



CP

1

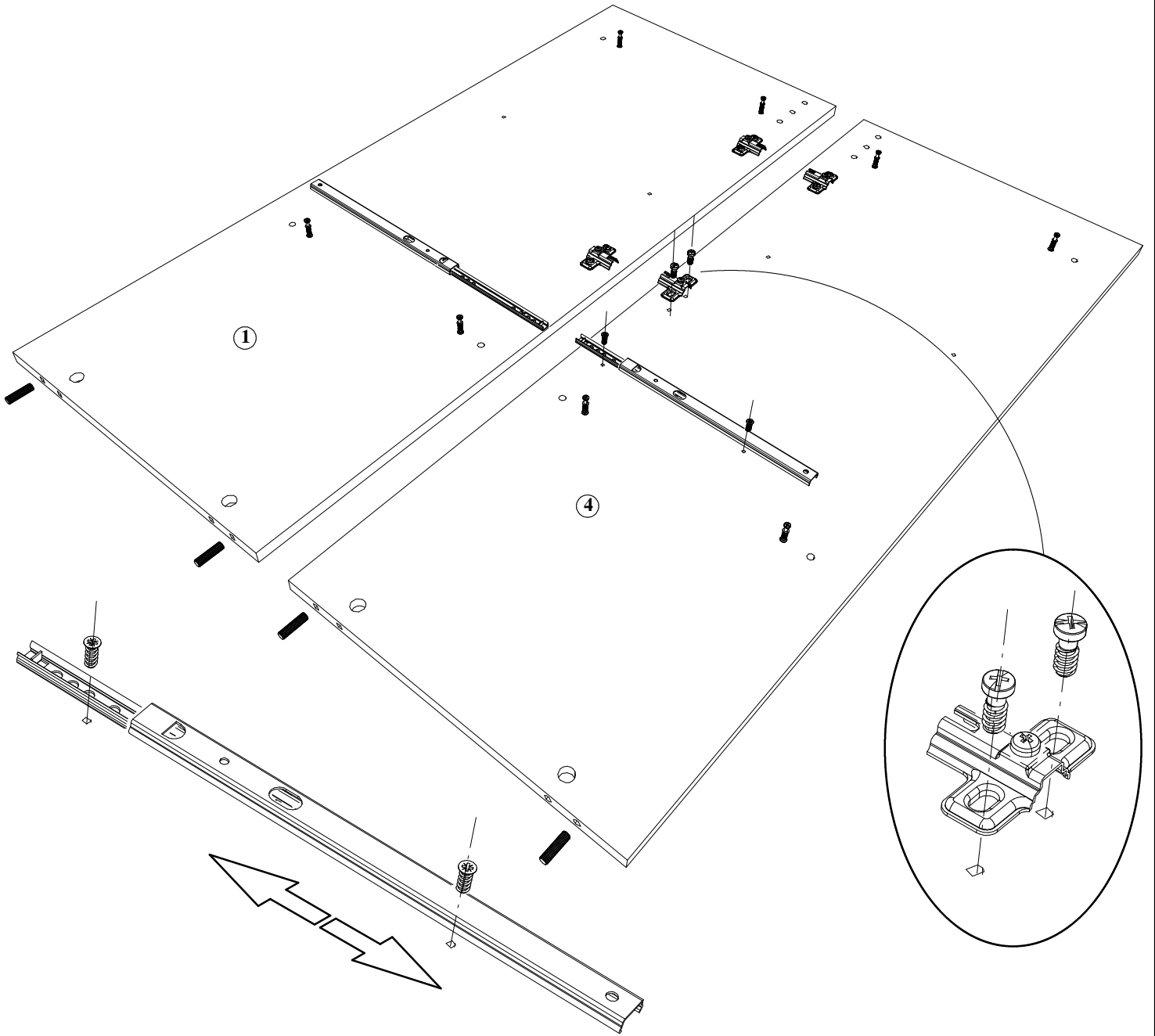
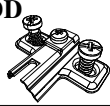
ADM



BWC

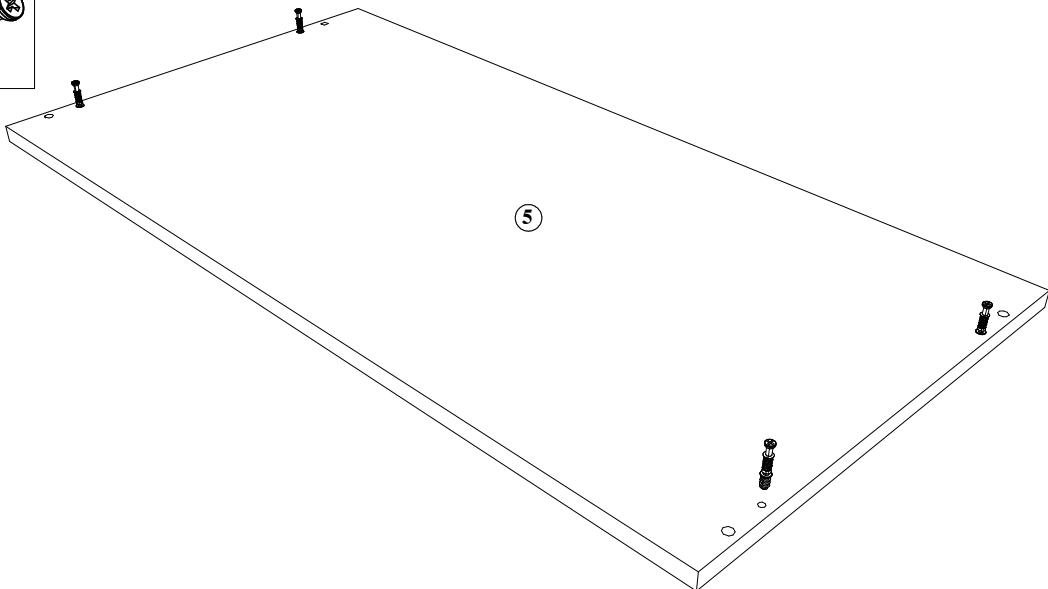


CDD



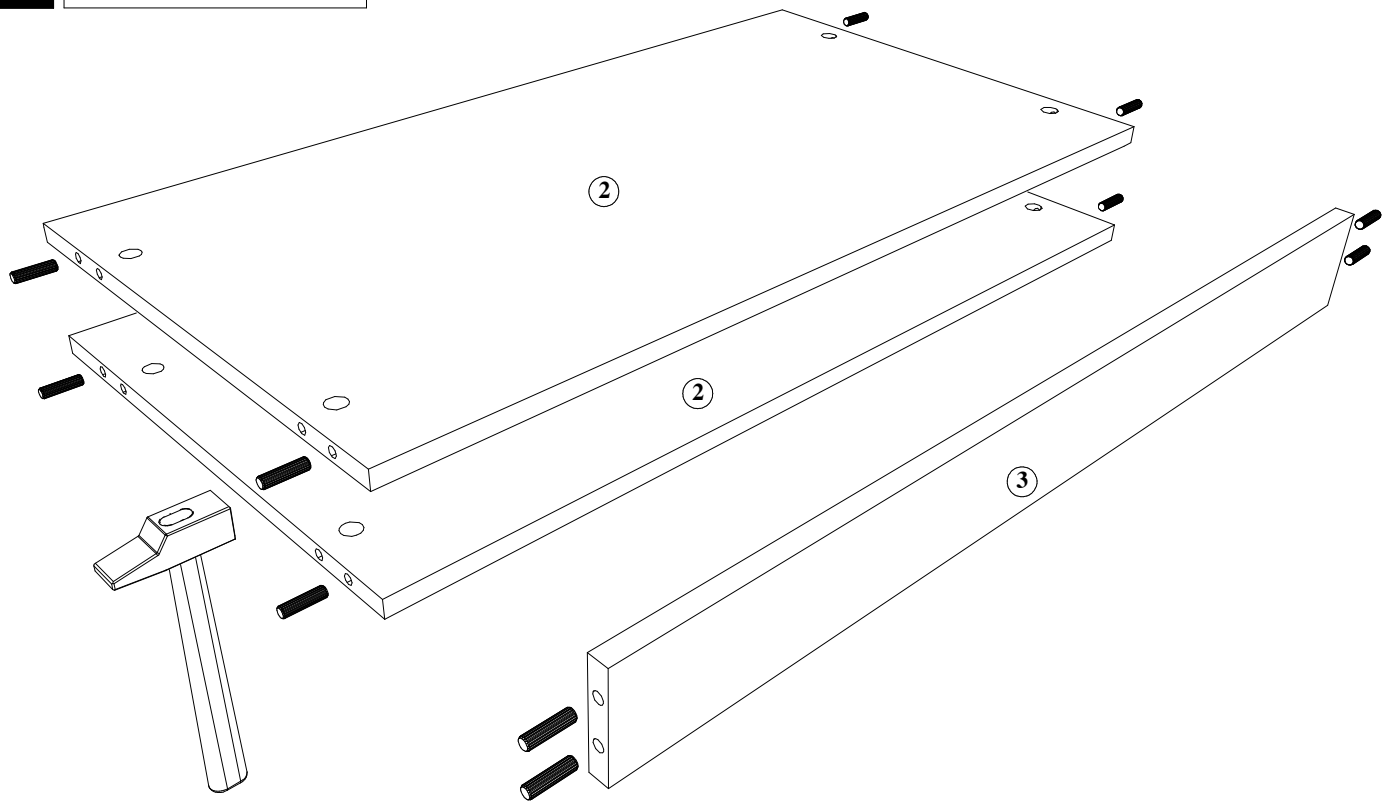
2

BWC

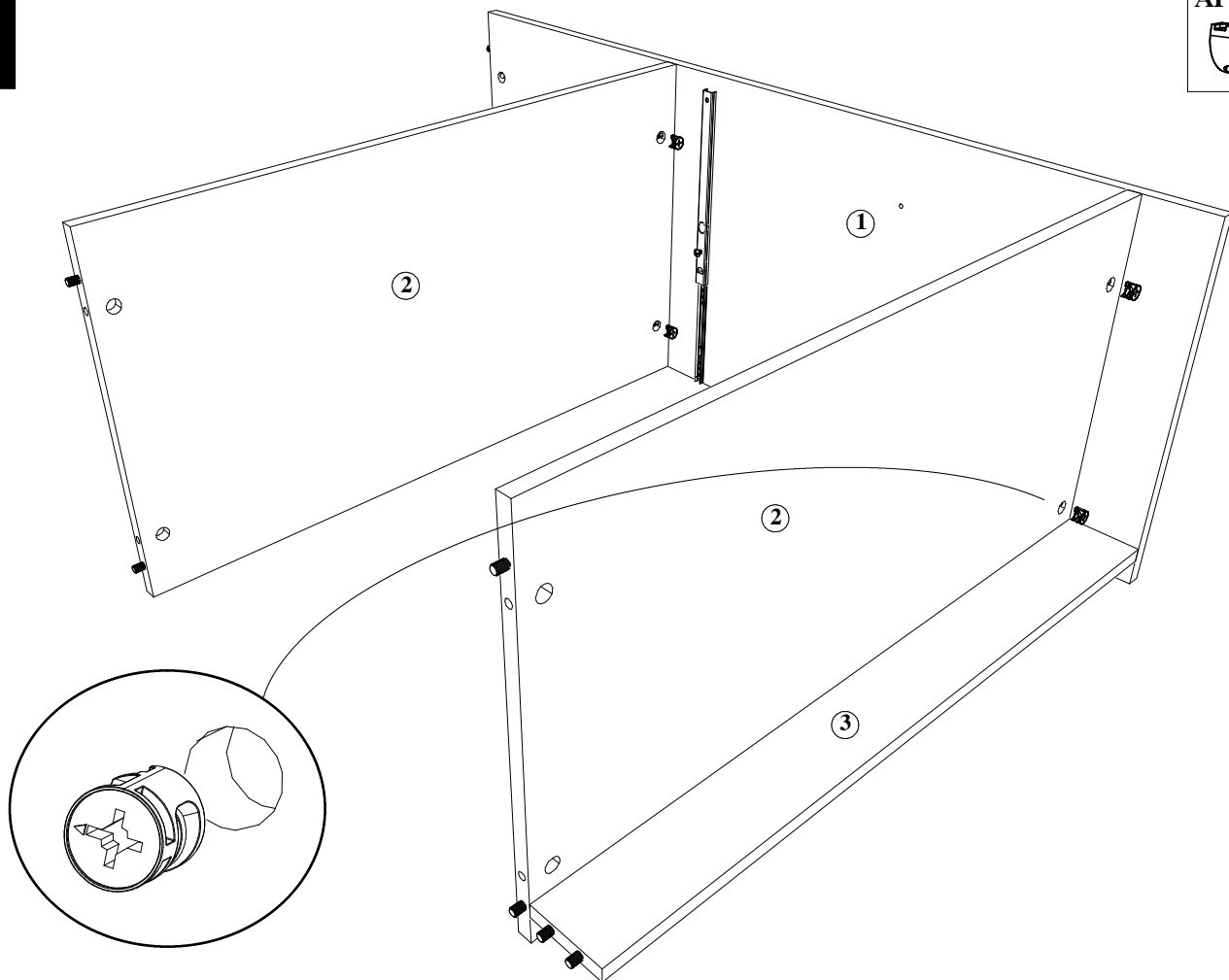
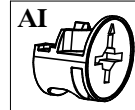


3

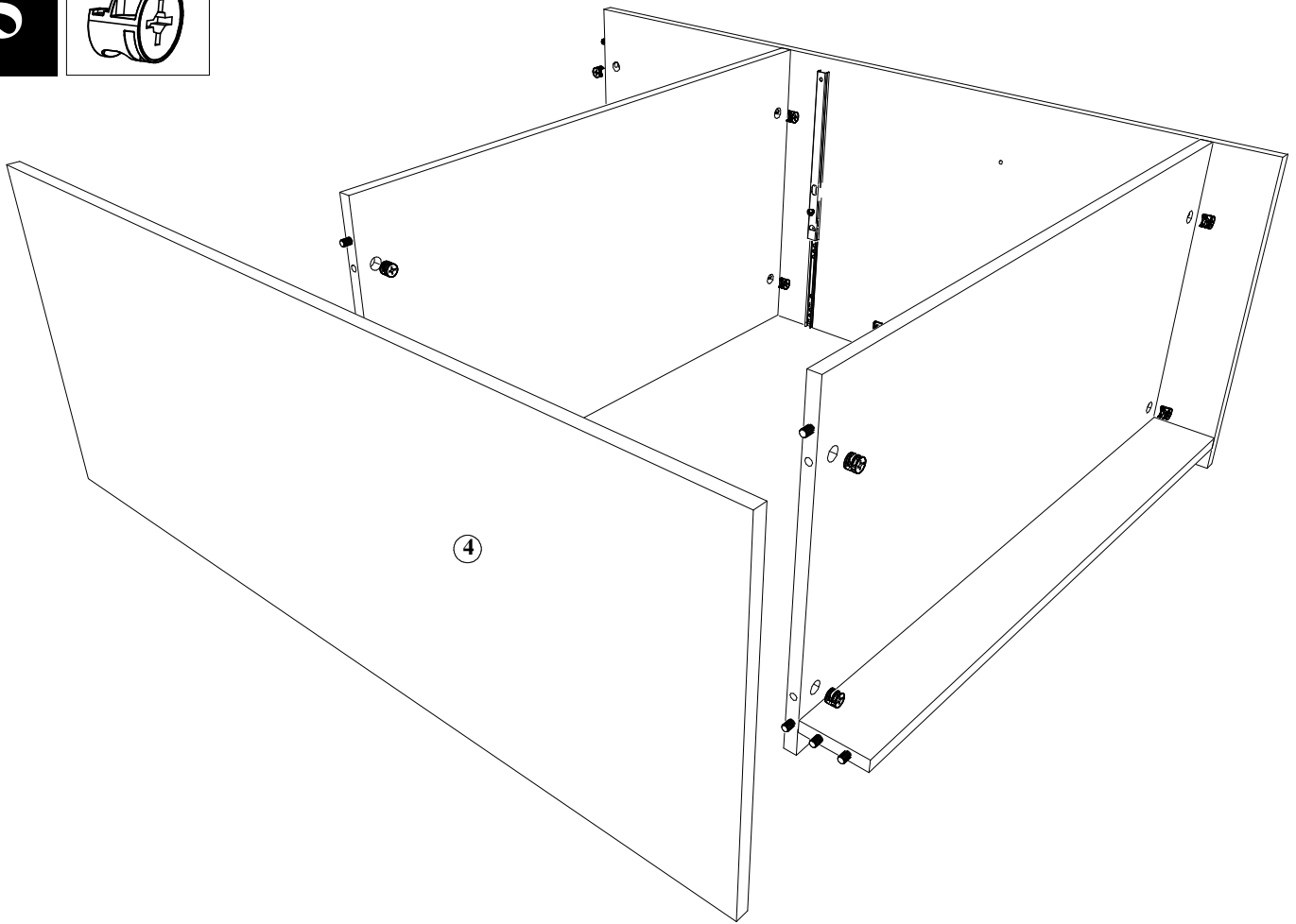
ADM



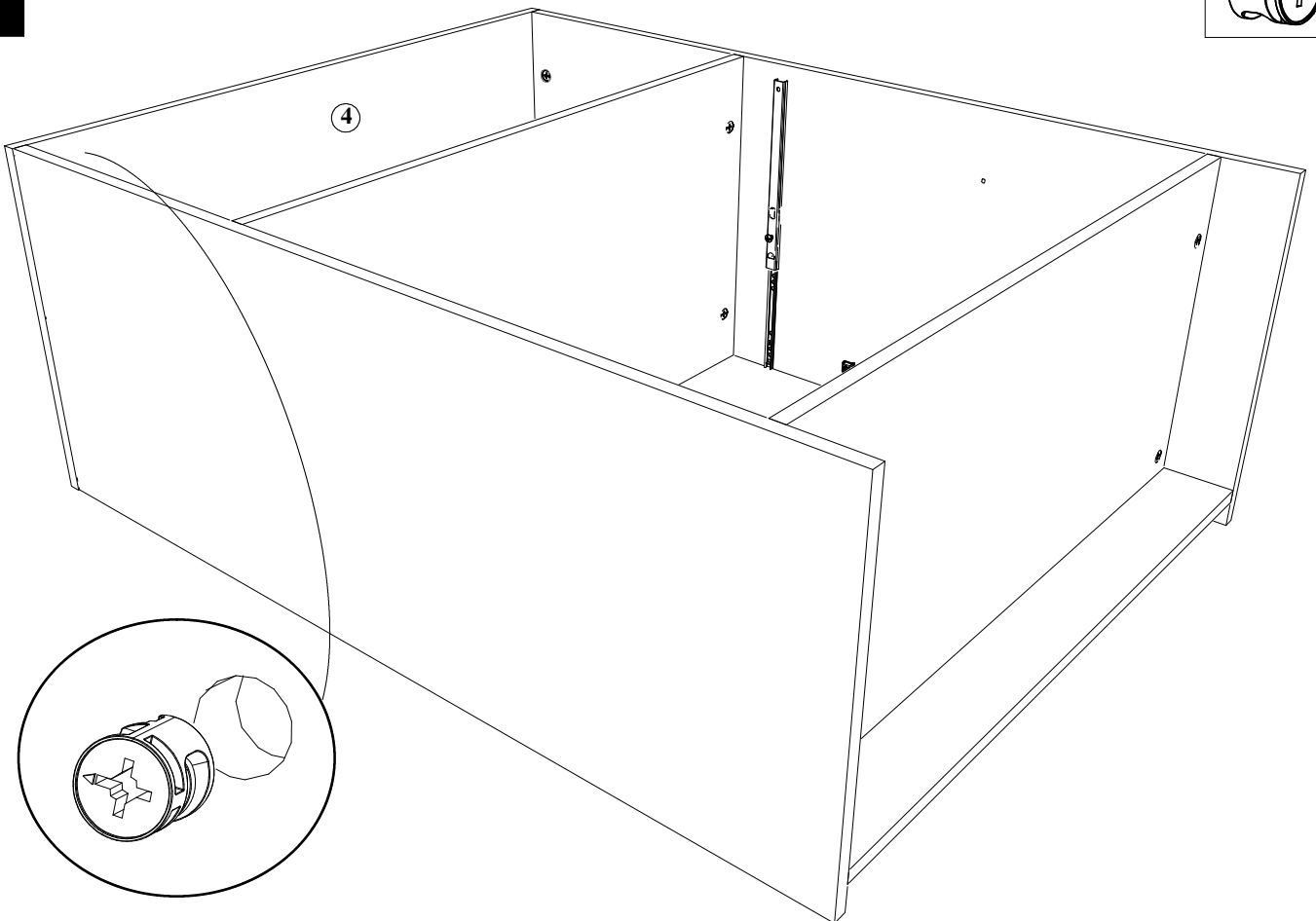
4



5



6

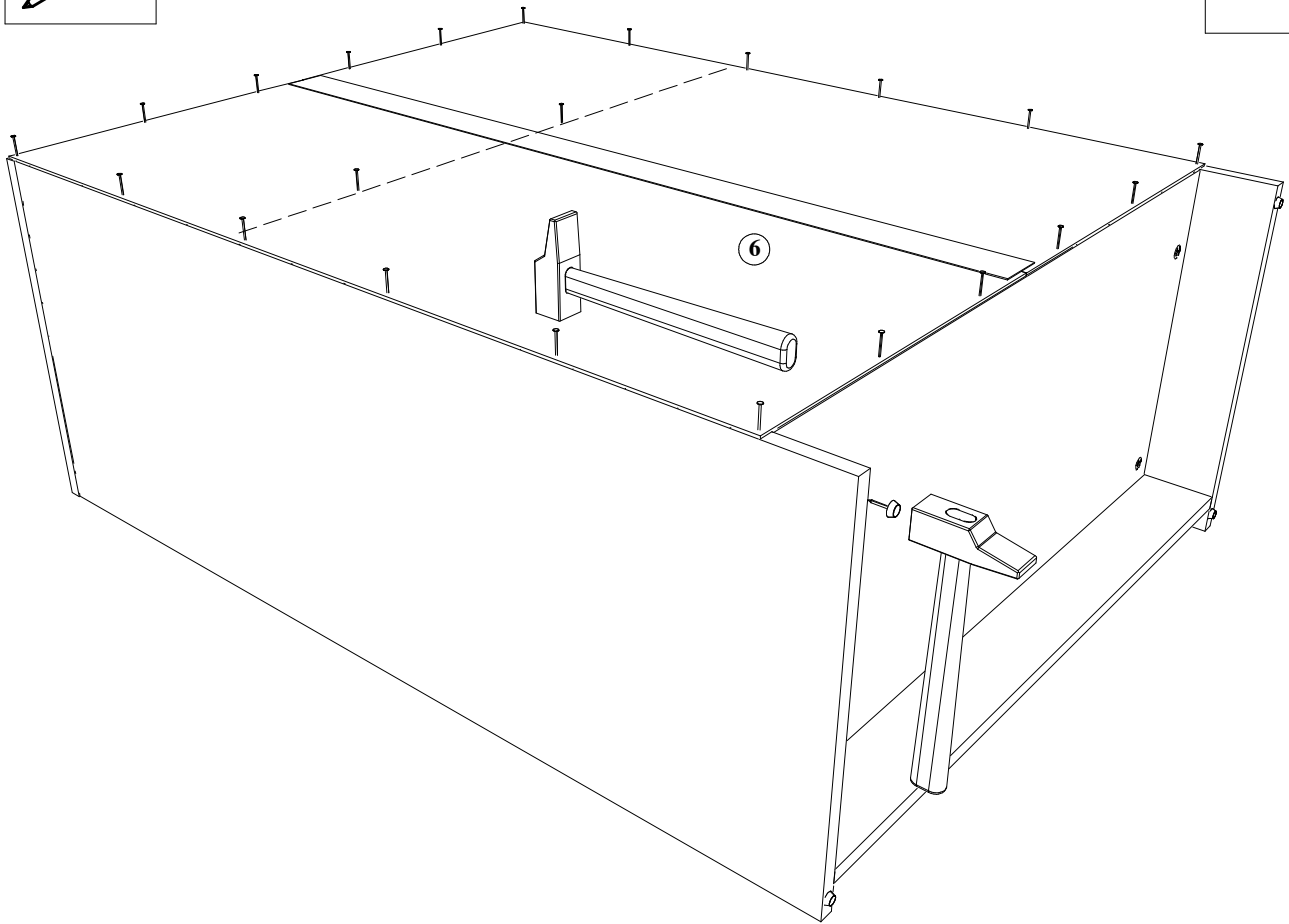


7

PA



BQS



8

### FIXATION DU MEUBLE AU MUR

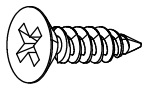
Ce meuble peut représenter un danger pour la sécurité des personnes si sa fixation au mur a été faite de façon incorrecte.

Cette fixation doit être réalisée par une personne compétente qui s'assurera de l'adéquation entre le dispositif de fixation et le mur.

ZK



VAF8



#### GB - FIXING THE CABINET TO THE WALL

This cabinet may be dangerous if it has been incorrectly fixed to the wall.

It must be fixed by a skilled individual who will check that the fixing material and the wall are appropriate.

#### D - BEFESTIGUNG DES MÖBELS AN DER WAND

Dieses Möbel kann eine Gefahr für die Personensicherheit darstellen, wenn seine Befestigung an der Wand nicht korrekt erfolgt.

Diese Befestigung muß von einer kompetenten Person durchgeführt werden, die sich von der Angemessenheit zwischen der Befestigungsvorrichtung und der Wand vergewissern muß.

#### E - FIJACIÓN DEL MUEBLE AL MURO

Este mueble puede representar un peligro para la seguridad de las personas si se lo ha fijado al muro de manera incorrecta.

Una persona competente debe realizar la fijación, quien se asegurará de la adecuación entre el dispositivo de fijación y el muro.

#### P - FIXAÇÃO DO MÓVEL NA PAREDE

Este móvel pode representar um perigo para a segurança das pessoas se a sua fixação na parede for feita de maneira incorrecta.

Esta fixação deve ser efectuada por uma pessoa competente que verificará a adequação entre o dispositivo de fixação e a parede.

#### I - FISSAZIONE DEL MOBILE AL MURO

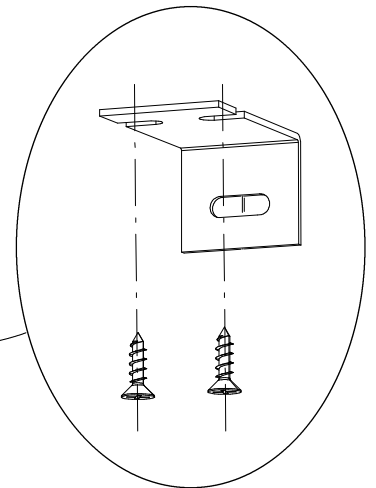
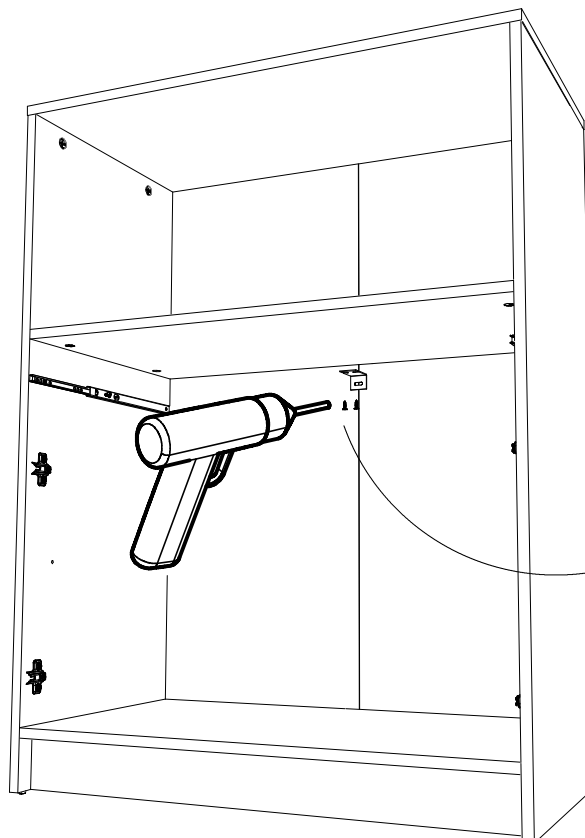
Questo mobile può rappresentare un pericolo per la sicurezza delle persone se la fissazione al muro non viene realizzata correttamente.

La fissazione va effettuata da persona competente previo accertamento dell'adeguatezza fra il dispositivo di fissazione ed il muro.

#### NL - BEVESTIGING VAN HET MEUBEL AAN DE MUUR

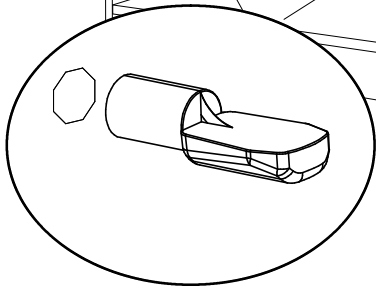
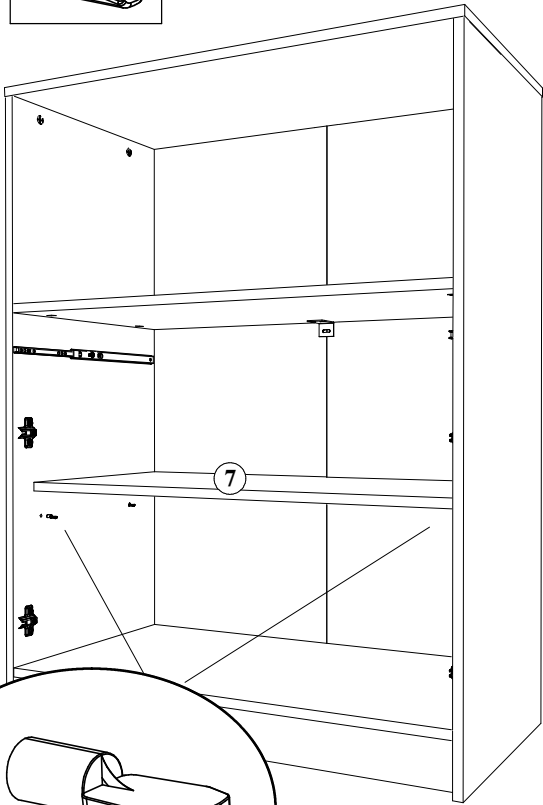
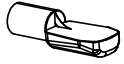
Indien dit meubel niet op correcte wijze aan de muur bevestigd wordt, kan het gevaar voor uw veiligheid opleveren.

De bevestiging dient te worden uitgevoerd door een bevoegd persoon die zich ervan dient te vergewissen dat de muur geschikt is voor het bevestigingssysteem



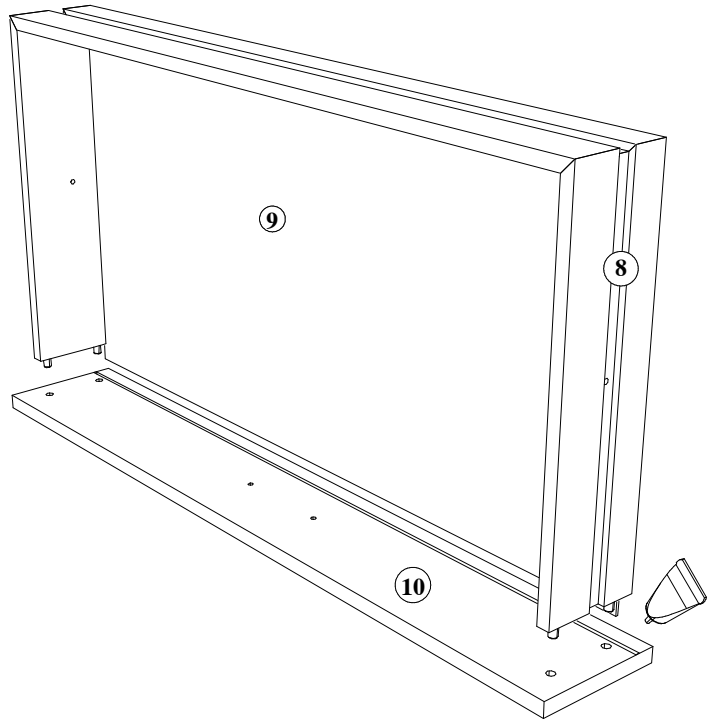
9

BWD



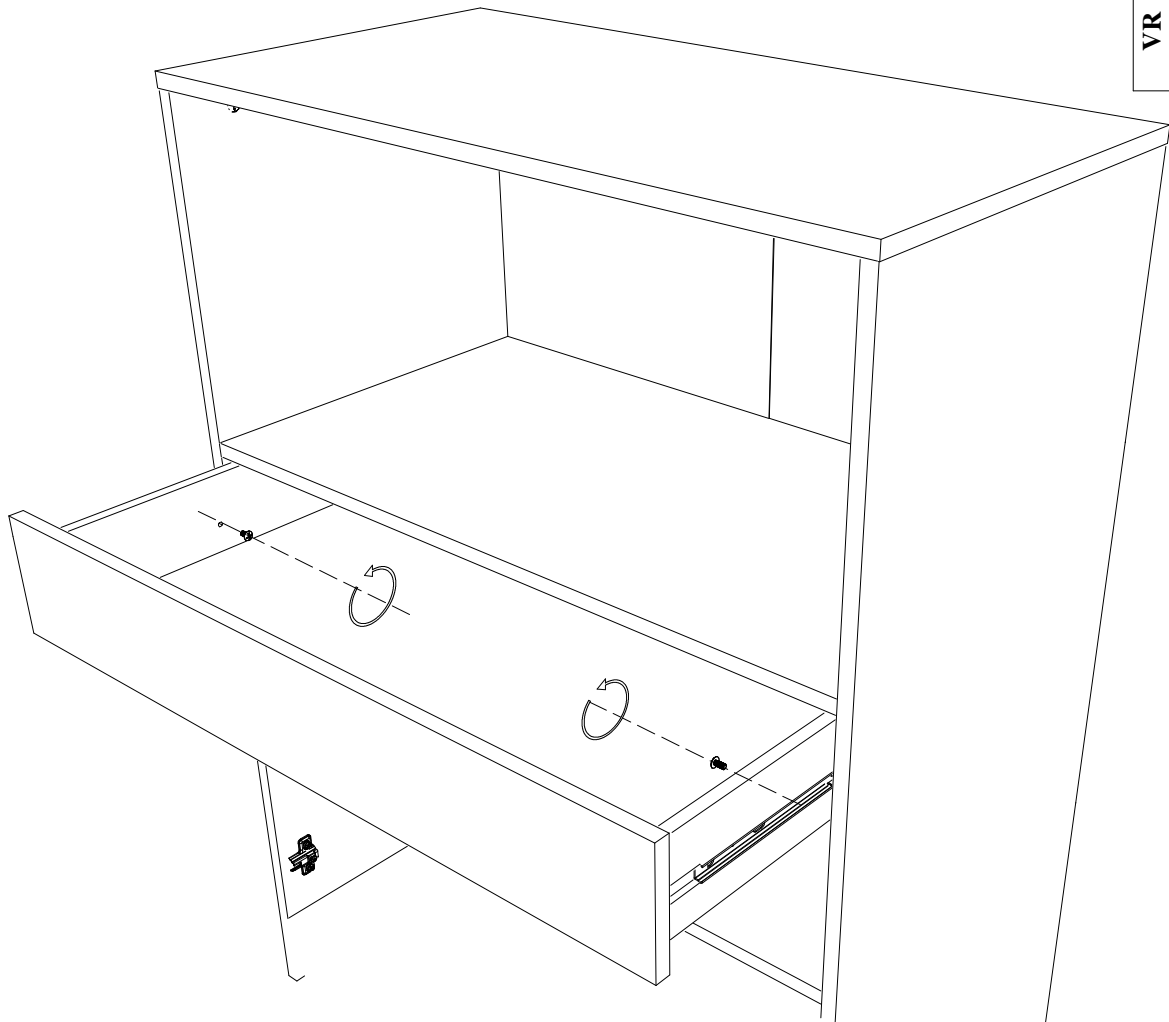
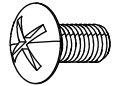
10

CF

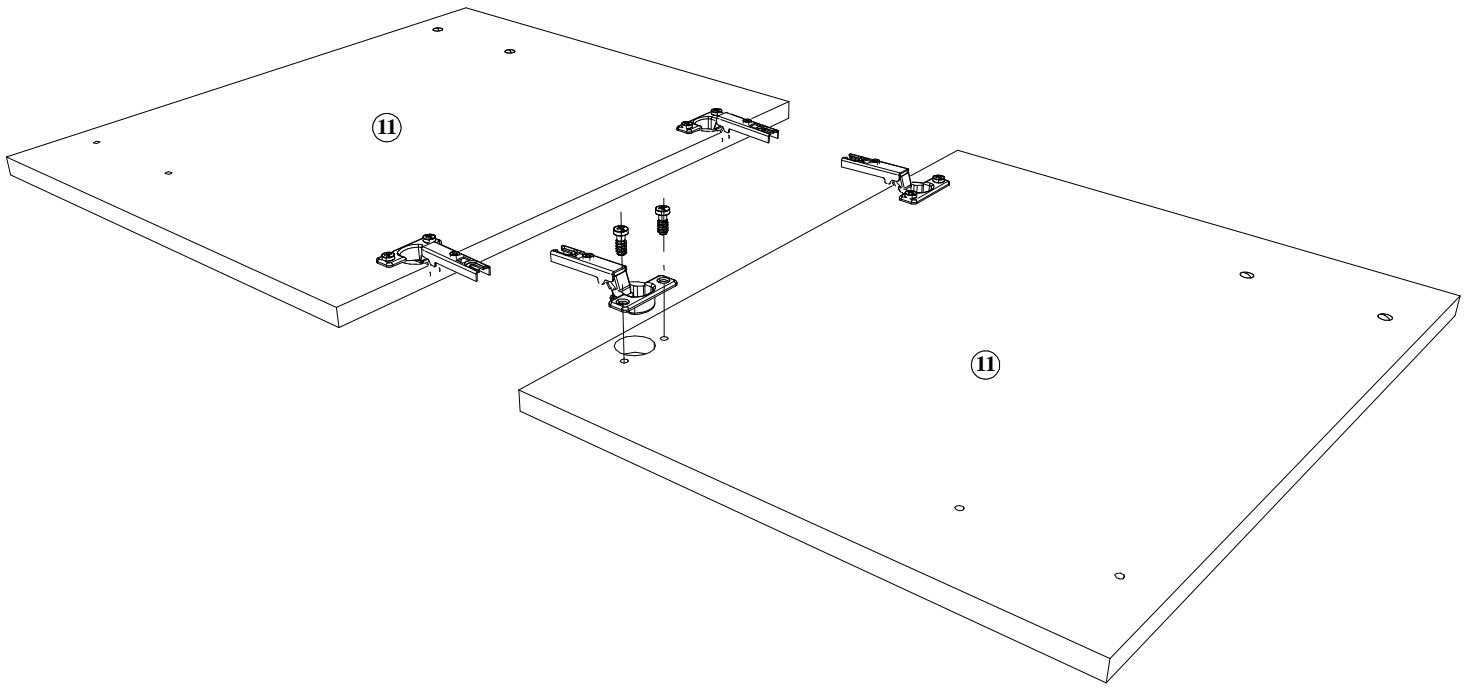
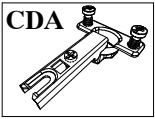


11

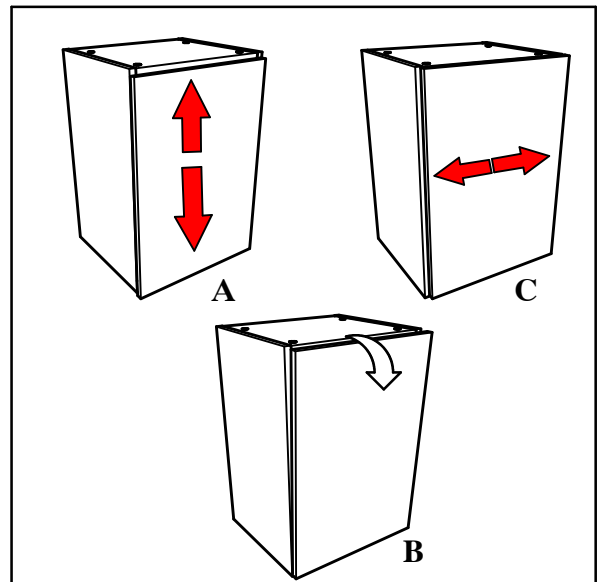
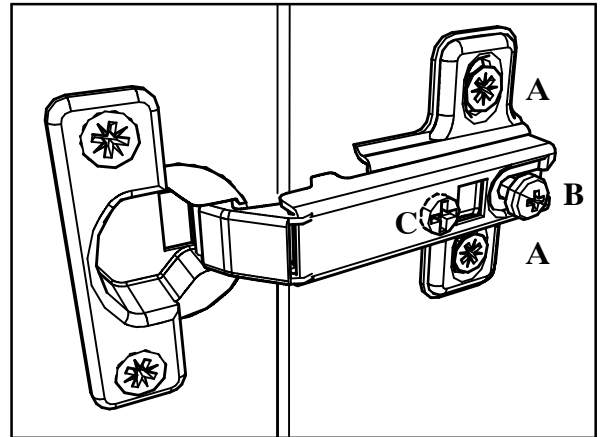
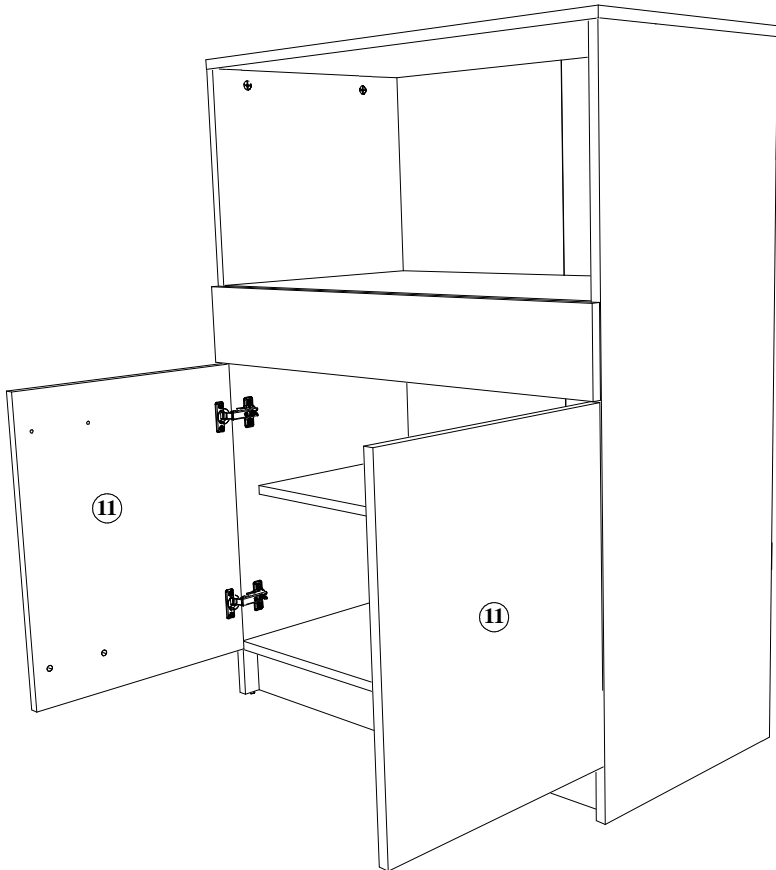
VR

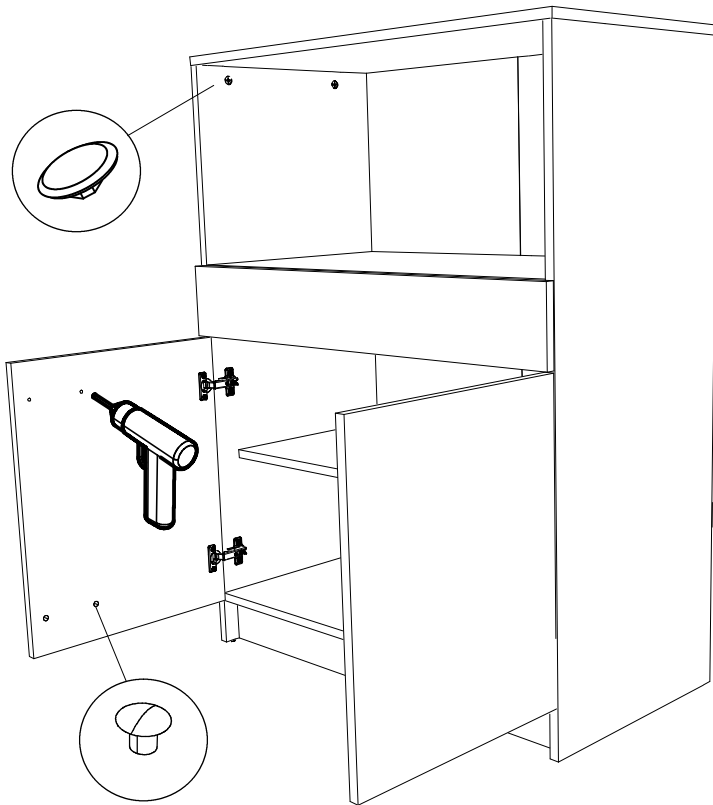


12



13



**POSE DES POIGNEES OU BOUTONS**

Déboucher le ou les percages sur la porte si nécessaire après vérification du sens d'ouverture.

Utiliser une chute de bois pour éviter les éclats .

Vérifier la longueur de la vis .

**GB - FIXING THE HANDLES OR KNOBS**

Unplug the hole(s) on the door as necessary after checking the direction in which it opens. Unplug the hole with a piece of scrap wood to avoid splintering the surround. Check the length of the screw.

**D - ANBRINGEN DER GRIFFE ODER KNÖPFE**

Wenn erforderlich, die Bohrung(en) in der Tür freimachen, nachdem Sie die Öffnungsrichtung überprüft haben. Einen Holzabfall verwenden, um Splitter zu vermeiden. Die Schraubenlänge prüfen.

**E - COLOCACIÓN DE TIRADORES**

De ser necesario, destapar la(s) perforación(ones) de la puerta tras verificar el sentido de apertura. Utilizar una caída de madera para evitar las astillas. Verificar el largo del tornillo.

**P - COLOCAÇÃO DOS PUXADORES OU BOTÕES**

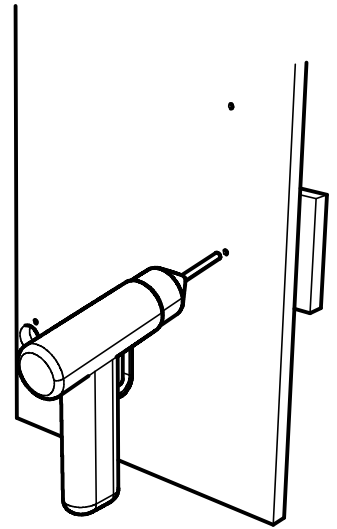
Abriu o ou os furos na porta se for necessário após ter verificado o sentido de abertura. Utilizar uma lasca de madeira para evitar as estilhaças. Verificar o cumprimento do parafuso.

**I - POSA DELLE MANIGLIE O POMELLI**

Dopo aver verificato il senso di apertura, aprire, se necessario, la o le perforazioni sulla porta. Per evitare le schegge, usare un pezzo di legno di scarto. Verificare la lunghezza della vite.

**NL - MONTAGE DER HANDGREPEN OF KNOPPEN**

Steek, nadat u de openingsrichting hebt gecontroleerd, zonedig het/de geboorde gat(en) door. Gebruik hiervoor een stukje hout om spanen te voorkomen. Controleer de lengte van de schroef.

**SERVICE APRES-VENTE**

Si malgré l'attention particulière que nous avons apportée à ce colis, son contenu ne vous donnait pas entière satisfaction, signalez au point de vente où vous avez effectué votre achat :

- \* le numéro du panneau ou de la pièce de quincaillerie
- \* le numéro de la notice
- \* la référence du meuble figurant sur le colis

Ces trois éléments nous sont nécessaires pour vous assurer un service précis.

**GB - AFTER SALES SERVICE**

Despite the care taken in our packaging of this product, should its contents not meet with your complete satisfaction, please inform the sales outlet where the purchase was made indicating:

- the panel number or hardware item number
- the number on the assembly instructions sheet
- the reference of the cabinet on the package.

These three items are necessary to provide quick and precise after sales service.

**D - KUNDENDIENST**

Sollte der Inhalt des Pakets Sie trotz aller unserer Aufmerksamkeit nicht völlig zufriedenstellen, teilen Sie Ihrer Verkaufsstelle bitte folgende Auskünfte mit:

- Nummer der Platte oder des Beschlages
- Nummer der Anleitung
- Auf dem Paket angegebene Bestellnummer des Möbels

Wir benötigen diese drei Angaben, um einen präzisen und schnellen Kundendienst zu gewährleisten.

**E - SERVICIO POSVENTA**

Si a pesar de la atención particular con que hemos realizado este paquete, su contenido no le diera entera satisfacción, señalar al punto de venta donde ha hecho su compra:

- el número del panel o de la pieza de ferretería
- el número del folleto explicativo
- la referencia del mueble que figura en el paquete

Necesitamos estos tres elementos para garantizarle un servicio preciso y rápido.

**P - SERVIÇO PÓS-VENDA**

Se, apesar de atenção especial com que preparámos a encomenda, o seu conteúdo não lhe der inteira satisfação, comuníque ao ponto de venda onde efectuou a sua compra :

- o número da tábuca ou da peça metálica
- o número do folheto
- a referência do móvel indicada na embalagem

Estes três elementos são necessários para que asseguremos um serviço preciso e rápido.

**I - ASSISTENZA TECNICA**

Qualora, nonostante tutta la cura apportata alla confezione del collo, il contenuto dello stesso non vi desse intera soddisfazione, segnalate al punto vendita in cui avete effettuato l'acquisto:

- il numero del pannello o del pezzo di ferramenta
- il numero delle istruzioni
- la referenza del mobile riportata sul collo

Questi tre elementi sono necessari per garantire un servizio rapido e preciso.

**NL - SERVICEDIENST**

Indien u, ondanks de zorg die wij aan de inhoud van dit pakket hebben besteed, niet geheel tevreden bent over de inhoud, dient u de navolgende gegevens door te geven aan het verkooppunt waar u de aankoop gedaan hebt:

- het nummer van het bewuste paneel of ijzerbeslag
- het nummer van de handleiding
- het op het pakket vermelde referentienummer van het meubel

Wij hebben deze 3 gegevens nodig om u een accurate en snelle service te kunnen garanderen.

**ENTRETIEN**

Avant de nettoyer, dépoussiérer soigneusement avec un chiffon doux et propre

Mettez le produit sur le chiffon plutôt que sur le meuble

Ne jamais mouiller copieusement

Ne jamais utiliser de poudre ou éponges à récureur, de laine d'acier ou de lessive décapante

Dépoussiérer les coulisses de tiroir et lubrifier les axes de charnières .

**GB - MAINTENANCE**

Before cleaning, carefully dust with a clean, soft cloth.

Put any dusting product on the cloth rather than on the cabinet.

Avoid overly wetting.

Never use scouring powders or sponges, steel wool or abrasive cleaning products.

Dust drawer slides and lubricate hinges.

**D - WARTUNG**

Vor Reinigung sorgfältig mit einem weichen und sauberen Tuch abstauben.

Das Produkt lieber auf das Tuch als auf das Möbel geben.

Nicht zu stark befeuchten.

Keine Scheuerpulver oder -schwämme, Stahlwolle oder Beizmittel verwenden.

Die Schubladengleitschienen abstauben, und die Scharnierachsen schmieren.

**E - LIMPIEZA**

Antes de limpiar, retirar el polvo cuidadosamente con un trapo suave y limpio

Colocar el producto de limpieza más bien en el trapo que en el mueble

Jamás mojar abundantemente

Jamás utilizar polvos detergentes, esponjas abrasivas, lana de acero ni detergente decapante

Sacar el polvo de las correderas del cajón y lubricar los ejes de las bisagras.

**P - LIMPEZA**

Antes de limpar, limpe cuidadosamente o pó com um pano macio e limpo

Pôr o produto no pano e não sobre o móvel

Nunca molhe muito o pano

Nunca utilize pó ou esponjas de arear, lâ de aço ou sabão em pó decapante

Limpe o pó das corrediças das gavetas e lubrifique os eixos de dobradiças.

**I - MANUTENZIONE**

Prima di pulire, spolverare con cura con un panno morbido e pulito

Mettere di preferenza il prodotto sul panno e non sul mobile

Non bagnare mai copiosamente

Non usare mai detersivi o spugne abrasive, lana d'acciaio, prodotti per decapaggio

Spolverare le guide dei cassetti e lubrificare gli assi delle cerniere.

**NL - ONDERHOUD**

Voor het reinigen zorgvuldig afstoffen met een schone, zachte doek

Breng het product liever aan op de doek dan rechtstreeks op het meubel

Nimmer teveel water gebruiken

Nimmer schuurpoeder, schuurspontjes, staalwol of afbijtmiddelen gebruiken.

Maak de ladelopers stofvrij en smeer de scharnierpenen.