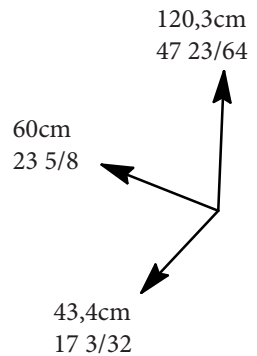
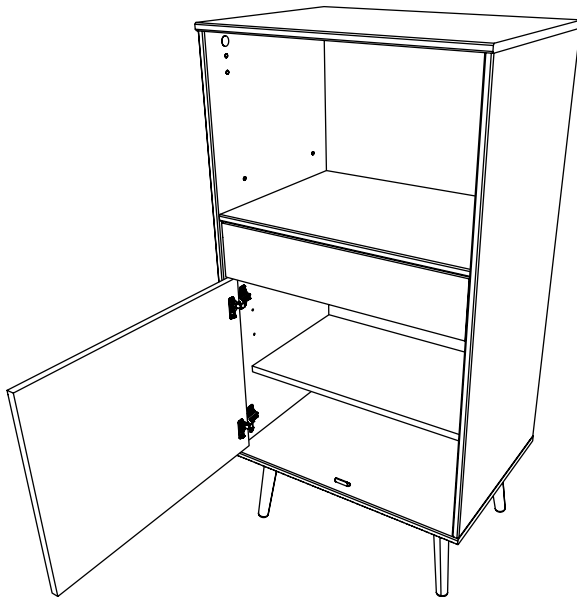
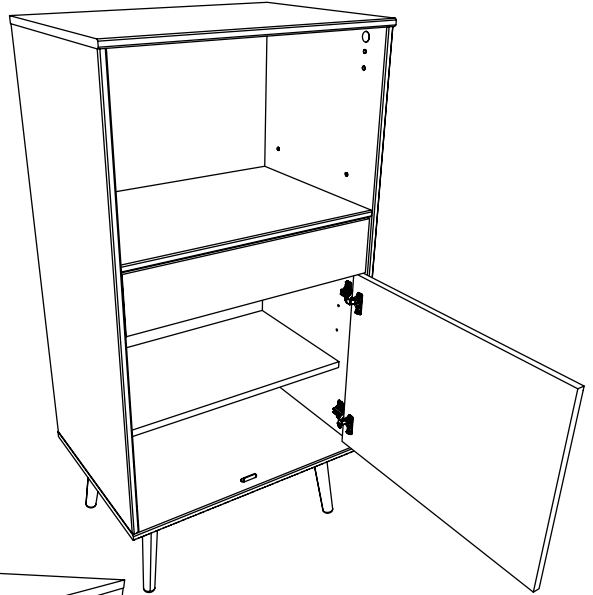




0094NOTIC5961



COMBI 60



FR Remerciements :

Nous vous remercions d'avoir choisi un meuble créé et fabriqué par le Groupe Pariset et espérons qu'il vous donnera entière satisfaction.

EN Thanks:

Thank you for choosing furniture designed and manufactured by the Pariset Group. We hope you are totally satisfied with your purchase.

DE Danksagung:

Wir danken Ihnen für den Kauf eines Frankreich von der Pariset-Gruppe entworfenen und hergestellten Möbelstücks und hoffen, dass Sie es zu Ihrer vollkommenen Zufriedenheit finden werden.

ES Agradecimientos:

Les damos las gracias por haber elegido un mueble diseñado y fabricado por el Groupe Pariset y esperamos que sea de su total agrado.

PT Agradecimentos:

Obrigado por ter escolhido um móvel concebido e fabricado pelo Grupo Pariset, esperando que seja do seu inteiro agrado.

IT Ringraziamenti:

Grazie per avere scelto un mobile progettato e fabbricato dal Gruppo Pariset. Speriamo soddisfatti appieno le vostre esigenze.

NL Bedankje:

Wij bedanken u voor de aankoop van een door de Groep Pariset ontworpen en vervaardigd meubel en hopen dat u er veel plezier aan zult beleven.

CZ Poděkování:

Děkujeme, že jste si vybrali nábytek navržený a vyrobený společností Pariset Group. Doufáme, že budete svým nákupem naprosto spokojeni.

HU Köszönet.

Köszönjük, hogy a Pariset Groupe által létrehozott és gyártott bútort választott, reméljük, hogy elégedett lesz a termékkel.

PL Podziękowania:

Dziękujemy za wybór mebli stworzonych i wyprodukowanych przez Grupę Pariset. Mamy nadzieję, że będziecie Państwo w pełni zadowoleni z zakupu.

RO Mulțumiri:

Vă mulțumim că ați ales un articol de mobilier conceput și fabricat de Grupul Pariset și sperăm că veți fi pe deplin satisfăcuți de acesta.

RU Благодарность:

Мы благодарим вас за то, что вы выбрали мебель, созданную и произведенную Групп Паризо, и надеемся, что вы будете полностью удовлетворены нашей продукцией.

SK Pod'akovanie:

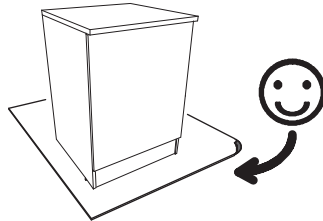
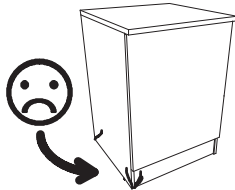
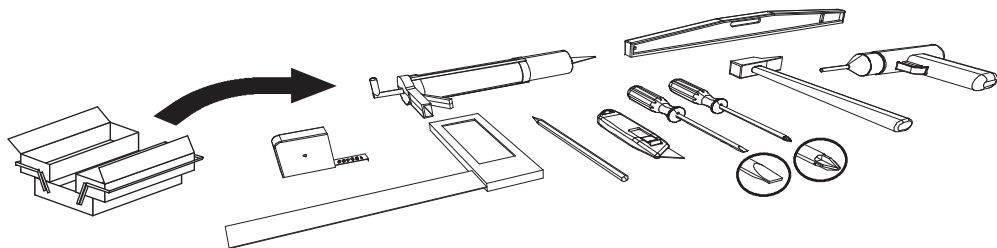
Ďakujeme, že ste si vybrali nábytok navrhnutý a vyrobený spoločnosťou Pariset Group. Dufame, že budete svojím nákupom absolútne spokojní.

TR Teşekkür ederiz:

Pariset Group tarafından tasarlanan ve üretilen bu mobilyayı seçtiğiniz için teşekkür ederiz. Ürünümüzden memnun kalmanızı ümit ederiz.

AR : شكر:

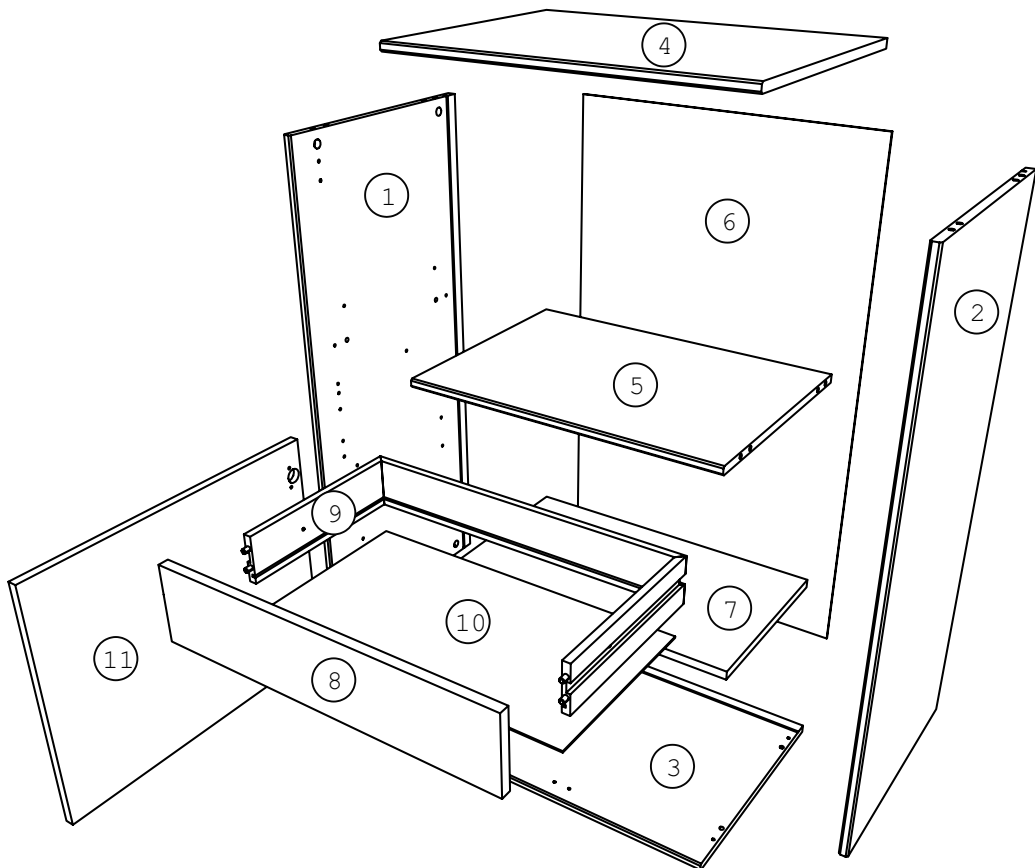
نشكركم لاختياركم هذه القطعة من الأثاث من تصميم وتصنيع مجموعة باريزو Pariset ونتمنى أن تتلوا رضاً وكم.



contact@pariset.com


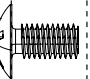
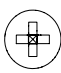
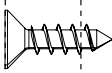

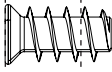
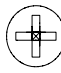
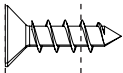
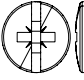
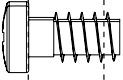
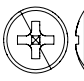
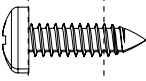
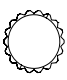
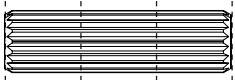



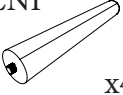
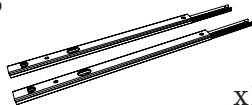

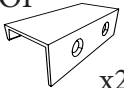

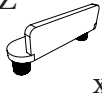
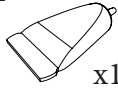

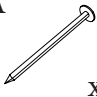

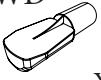



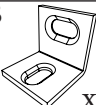


www.parisot.com



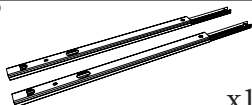
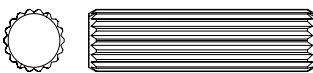



Rep	Qté	mm			inch		
01	1	968	430	15	38 7/64	16 59/64	37/64
02	1	968	430	15	38 7/64	16 59/64	37/64
03	1	600	434	15	23 39/64	17 5/64	37/64
04	1	600	434	15	23 39/64	17 5/64	37/64
05	1	568	401	15	22 23/64	15 25/32	37/64
06	1	980	580	2,5	38 37/64	22 53/64	3/32
07	1	567	328	16	22 5/16	12 29/32	5/8
08	1	563	125	16	22 5/32	4 29/32	5/8
09	1	1159	80	12	45 5/8	3 5/32	15/32
10	1	545	299	2,5	21 29/64	11 49/64	3/32
11	1	449	563	16	17 43/64	22 5/32	5/8

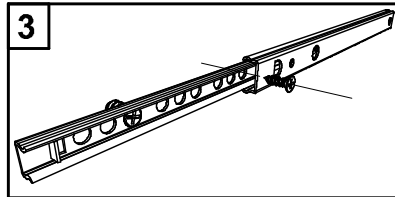
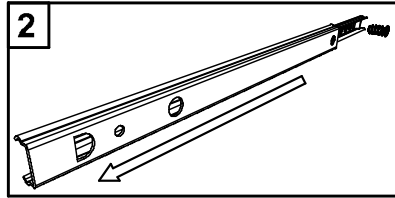
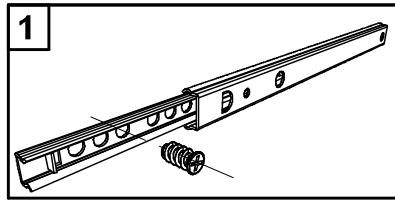
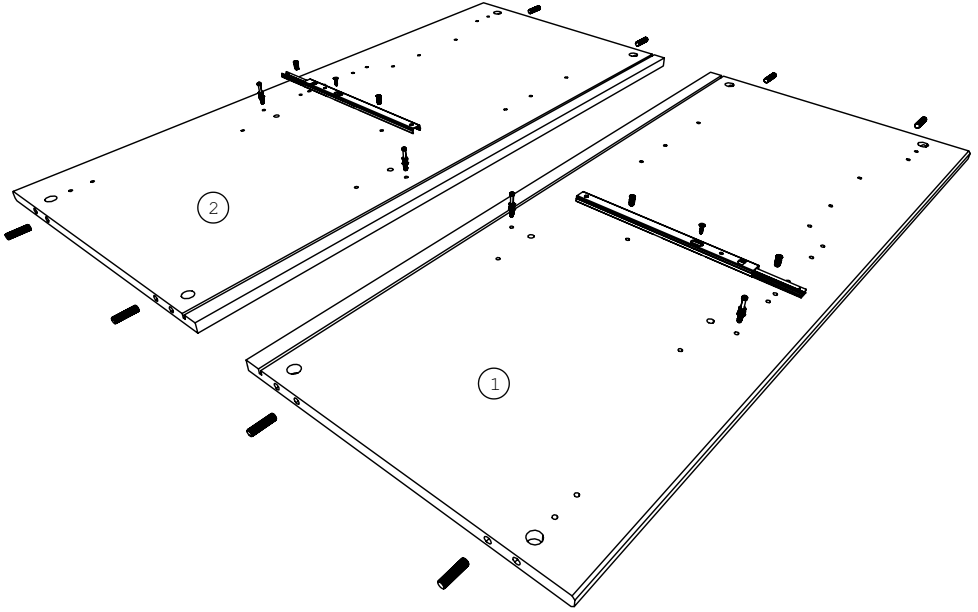
0 1cm 2 3 4 5

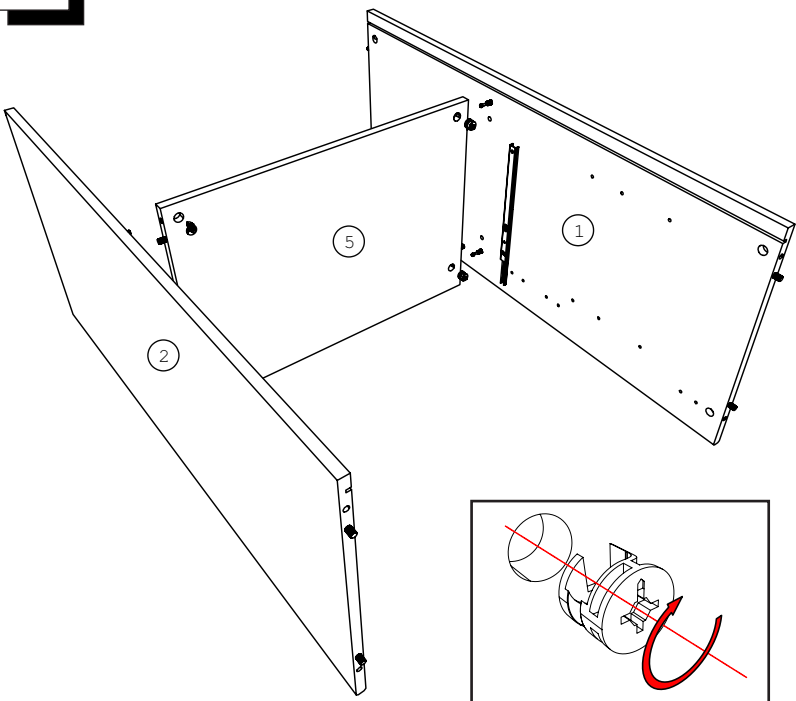
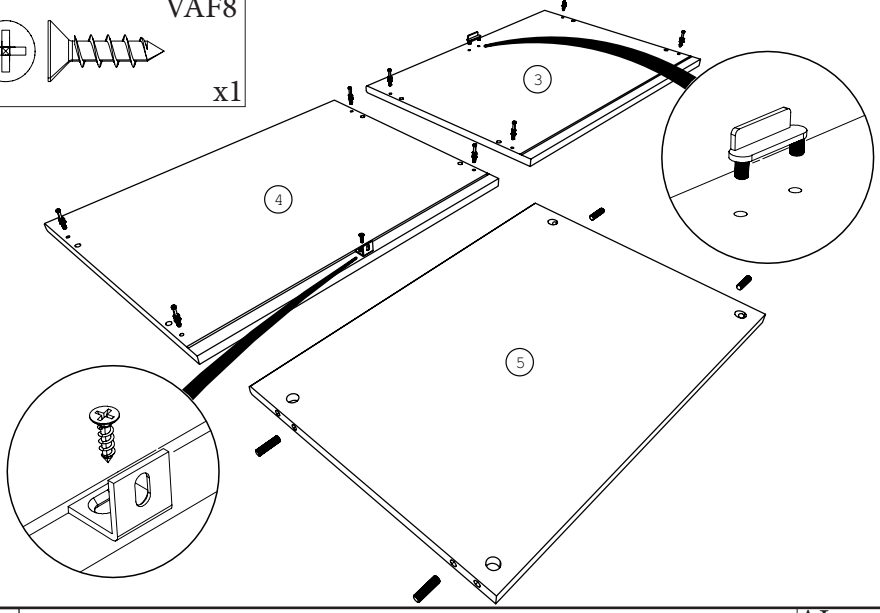
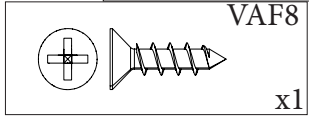
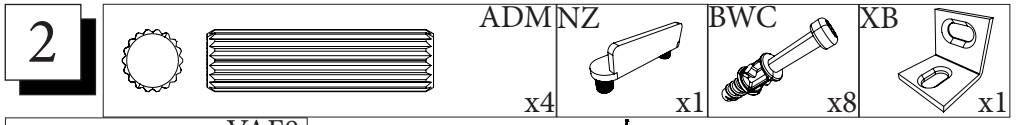
		VR	x2
		VG	x6
		BWF	x4
		VAF8	x1
		CDS	x8
		VE	x16
		ADM	x12

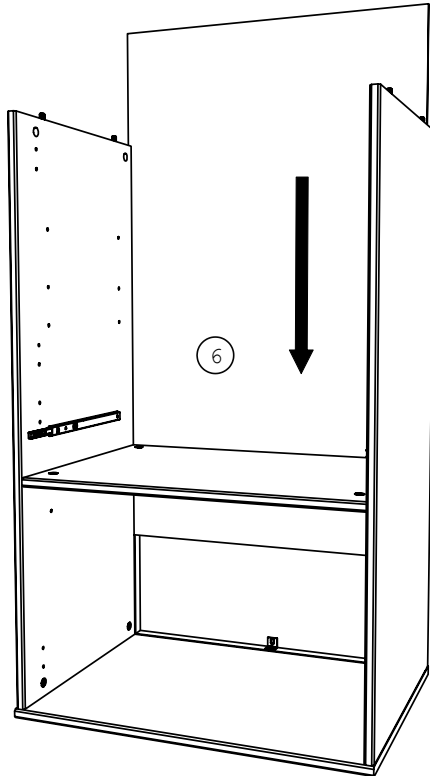
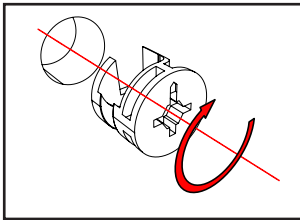
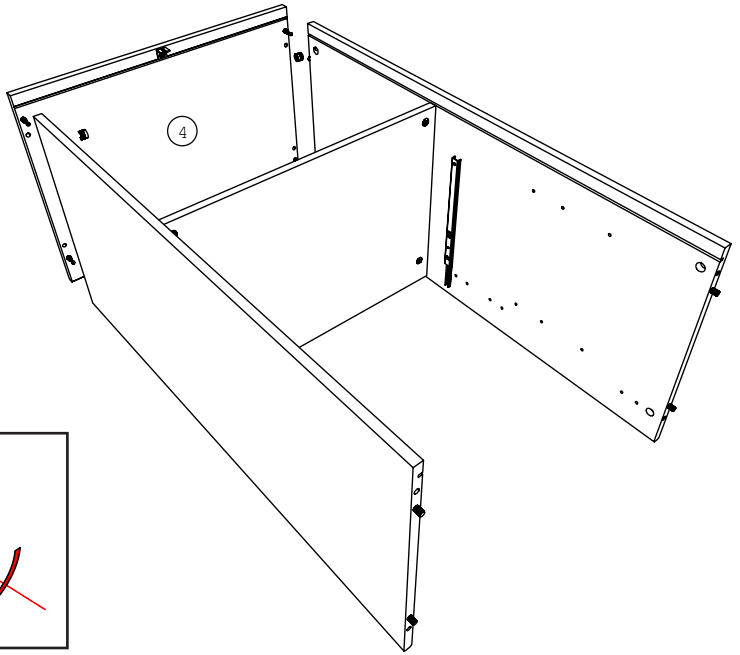
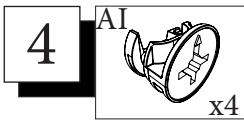
		CNH	x4	CNI	x4			
	CP				x1			
			CON	x1	POI	x2	BRC	x1
			NZ	x1	CF	x1	XE	x1
			PA	x5	ANK	x8	BWD	x4
			EP	x4	AI	x12	BWC	x12
			XB	x1	CDD	x2	CDC	x2

1

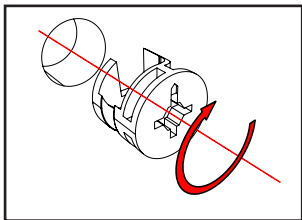
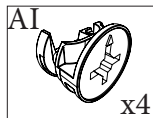
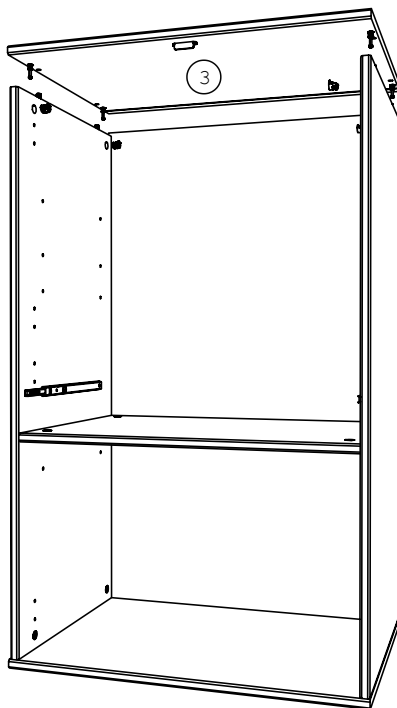
<p>CP</p>  <p>x1</p>	<p>ADM</p>  <p>x8</p>	
<p>VG</p>  <p>x2</p>	<p>BWF BWC</p>  <p>x4</p>	 <p>x4</p>



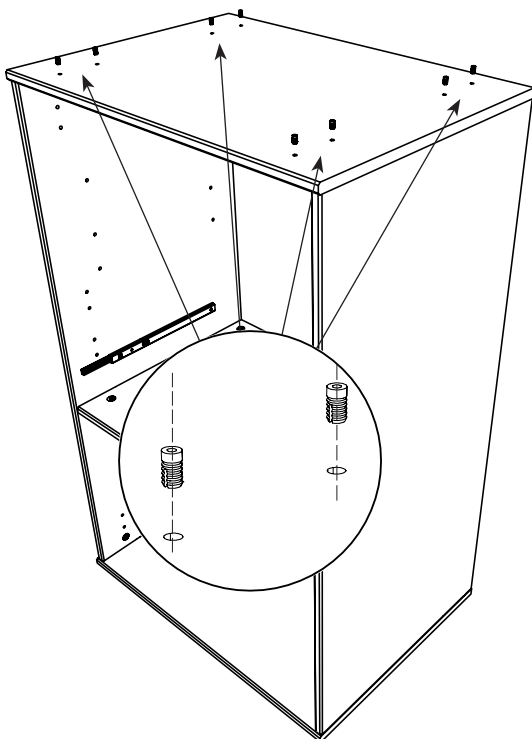




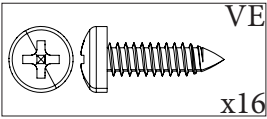
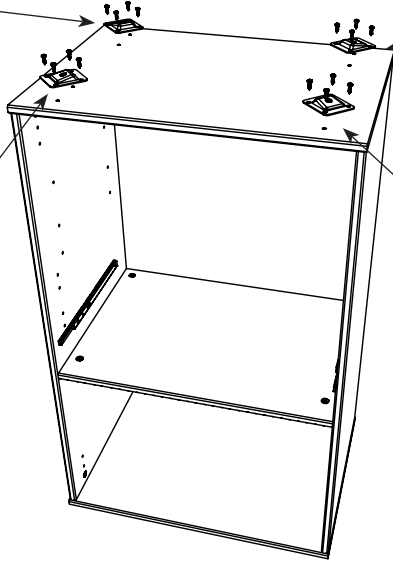
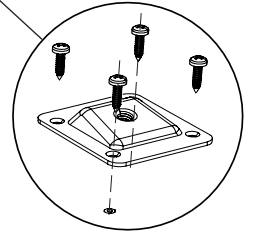
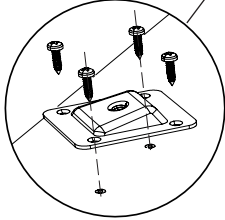
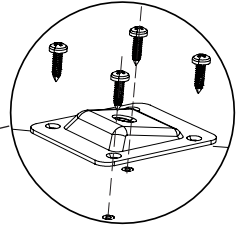
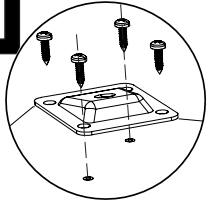
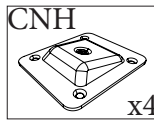
6



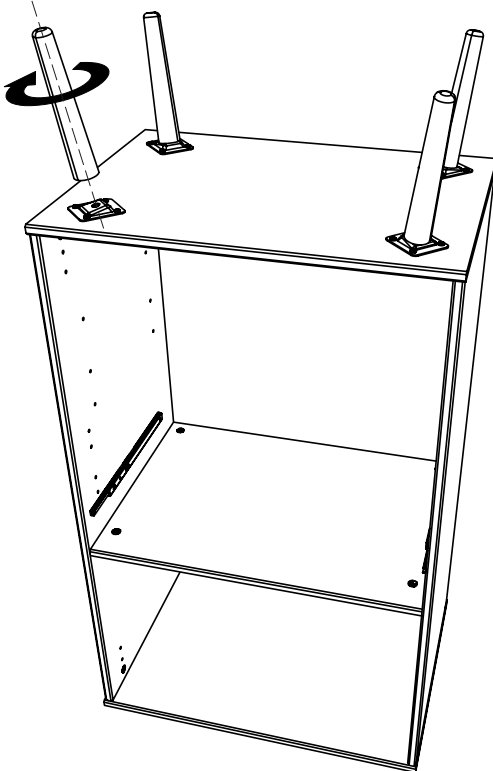
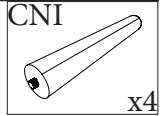
7



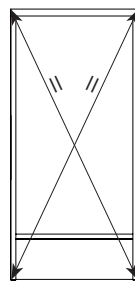
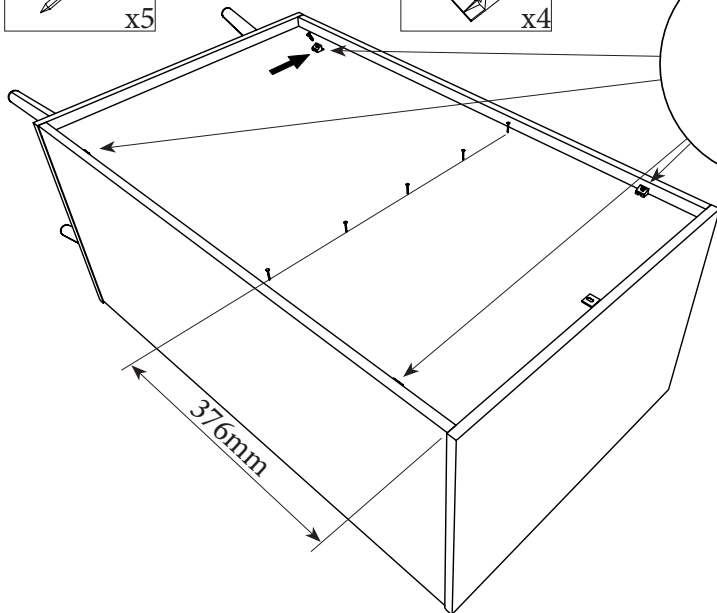
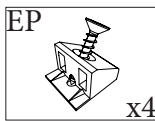
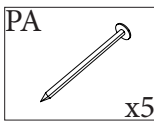
8



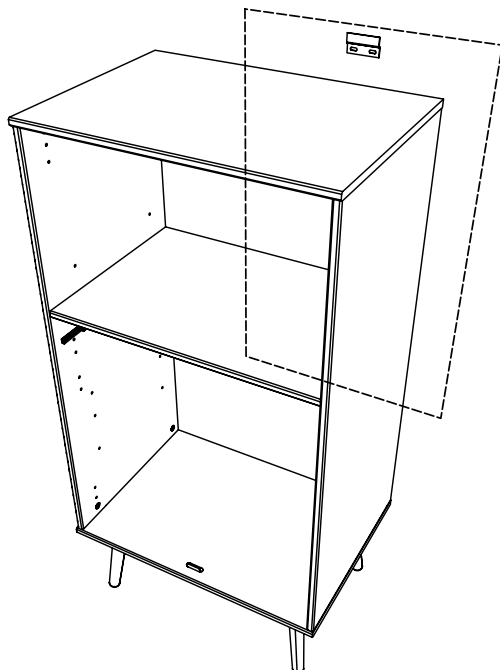
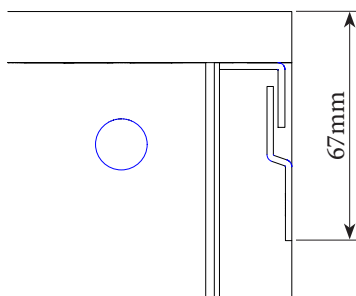
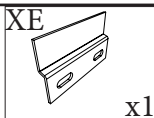
9



10



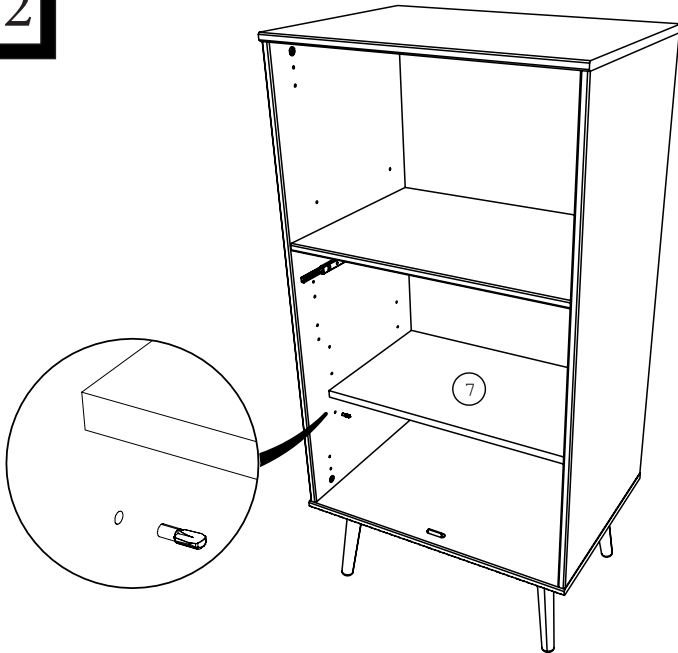
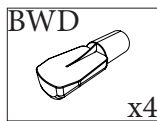
11



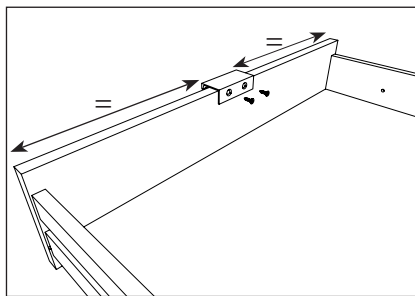
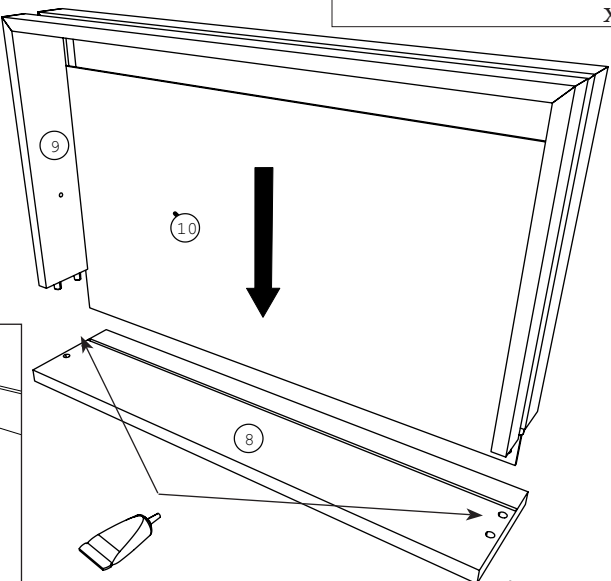
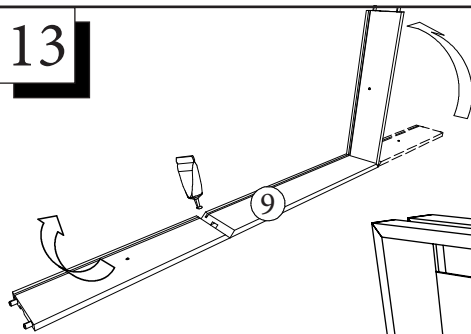
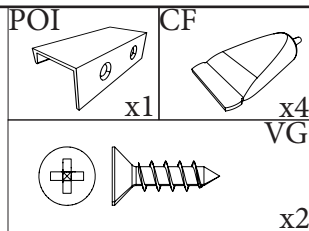
FR Pour votre sécurité : Fixation du meuble au mur
Attention, la fixation doit être réalisée par une personne compétente
car cela nécessite des chevilles adaptées à la nature de votre mur.

EN For your safety: the unit should be secured to the wall.
NB this should be carried out by a competent person as you must
use the right rawplug for your type of wall.

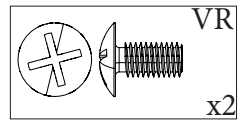
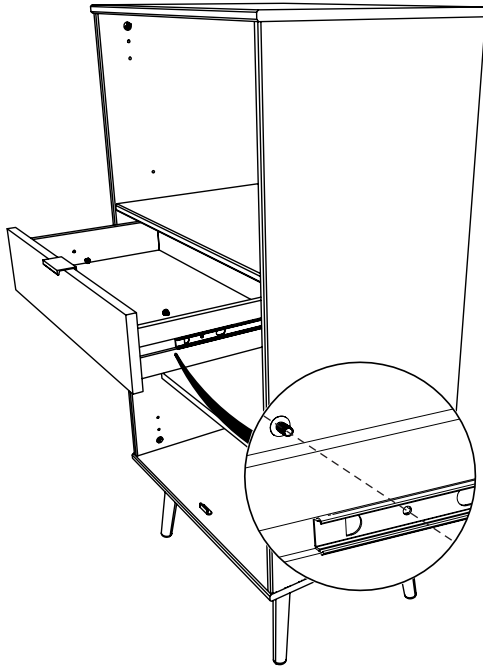
12



13

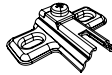


14

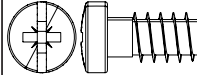


15

CDD

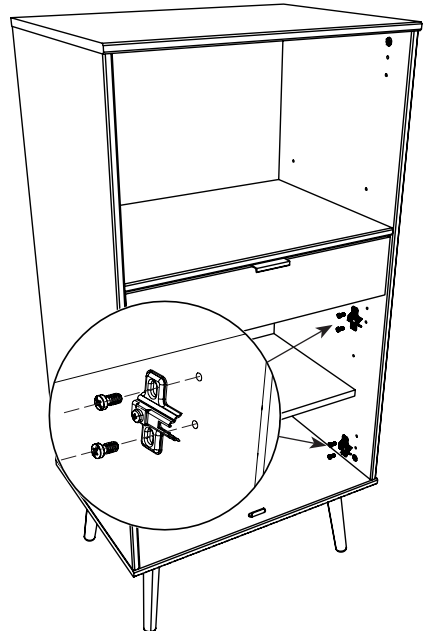
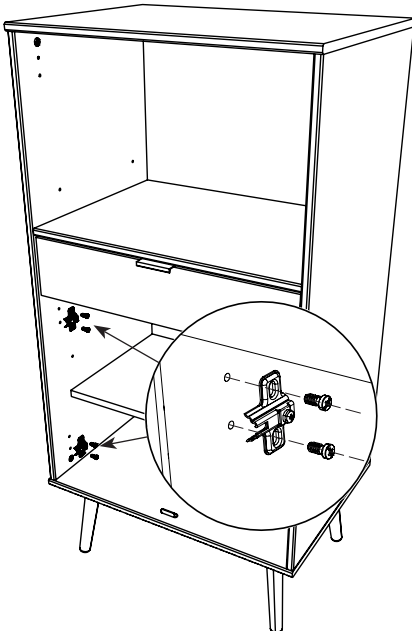


x2

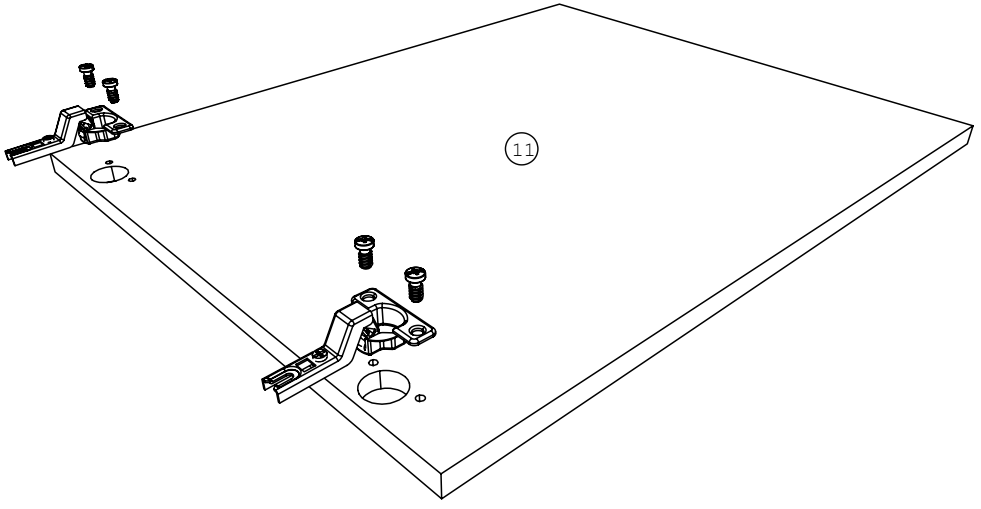
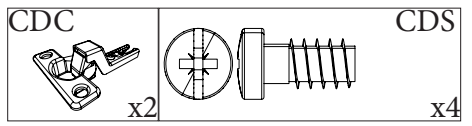


CDS

x4



16



17

