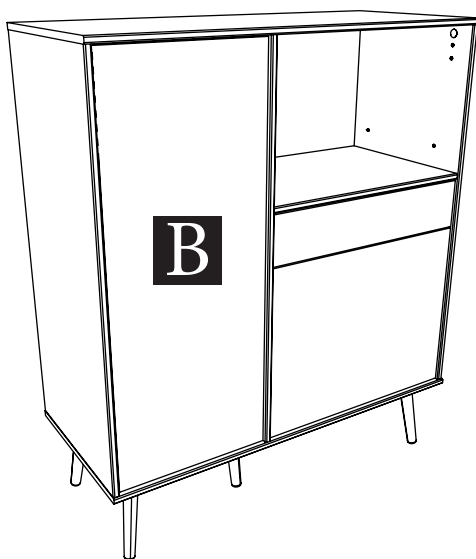
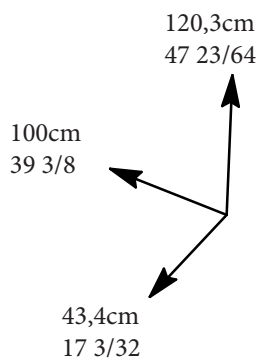
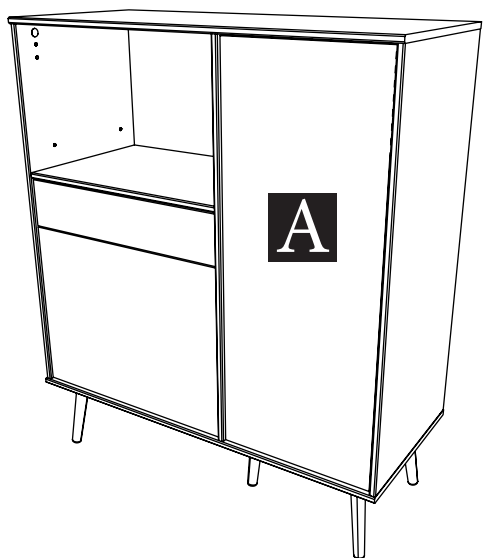




0094NOTIC5962



COMBI 100



### FR Remerciements :

Nous vous remercions d'avoir choisi un meuble créé et fabriqué par le Groupe Pariset et espérons qu'il vous donnera entière satisfaction.

### EN Thanks:

Thank you for choosing furniture designed and manufactured by the Pariset Group. We hope you are totally satisfied with your purchase.

### DE Danksagung:

Wir danken Ihnen für den Kauf eines Frankreich von der Pariset-Gruppe entworfenen und hergestellten Möbelstücks und hoffen, dass Sie es zu Ihrer vollkommenen Zufriedenheit finden werden.

### ES Agradecimientos:

Les damos las gracias por haber elegido un mueble diseñado y fabricado por el Groupe Pariset y esperamos que sea de su total agrado.

### PT Agradecimentos:

Obrigado por ter escolhido um móvel concebido e fabricado pelo Grupo Pariset, esperando que seja do seu inteiro agrado.

### IT Ringraziamenti:

Grazie per avere scelto un mobile progettato e fabbricato dal Gruppo Pariset. Speriamo soddisfatti appieno le vostre esigenze.

### NL Bedankje:

Wij bedanken u voor de aankoop van een door de Groep Pariset ontworpen en vervaardigd meubel en hopen dat u er veel plezier aan zult beleven.

### CZ Poděkování:

Děkujeme, že jste si vybrali nábytek navržený a vyrobený společností Pariset Group. Doufáme, že budete svým nákupem naprosto spokojeni.

### HU Köszönet.

Köszönjük, hogy a Pariset Groupe által létrehozott és gyártott bútort választott, reméljük, hogy elégedett lesz a termékkel.

### PL Podziękowania:

Dziękujemy za wybór mebli stworzonych i wyprodukowanych przez Grupę Pariset. Mamy nadzieję, że będziecie Państwo w pełni zadowoleni z zakupu.

### RO Mulțumiri:

Vă mulțumim că ați ales un articol de mobilier conceput și fabricat de Grupul Pariset și sperăm că veți fi pe deplin satisfăcuți de acesta.

### RU Благодарность:

Мы благодарим вас за то, что вы выбрали мебель, созданную и произведенную Групп Паризо, и надеемся, что вы будете полностью удовлетворены нашей продукцией.

### SK Pod'akovanie:

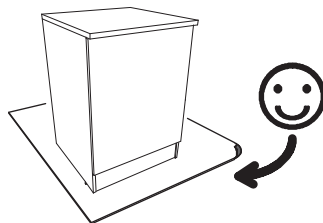
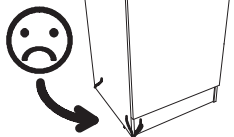
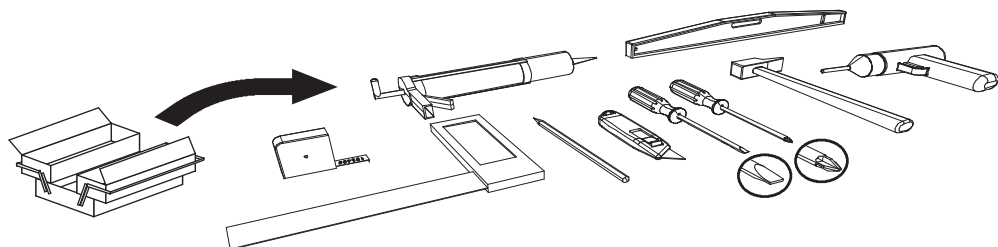
Ďakujeme, že ste si vybrali nábytok navrhnutý a vyrobený spoločnosťou Pariset Group. Dufame, že budete svojím nákupom absolútne spokojní.

### TR Teşekkür ederiz:

Pariset Group tarafından tasarlanan ve üretilen bu mobilyayı seçtiğiniz için teşekkür ederiz. Ürünümüzden memnun kalmanızı ümit ederiz.

### AR : شكر:

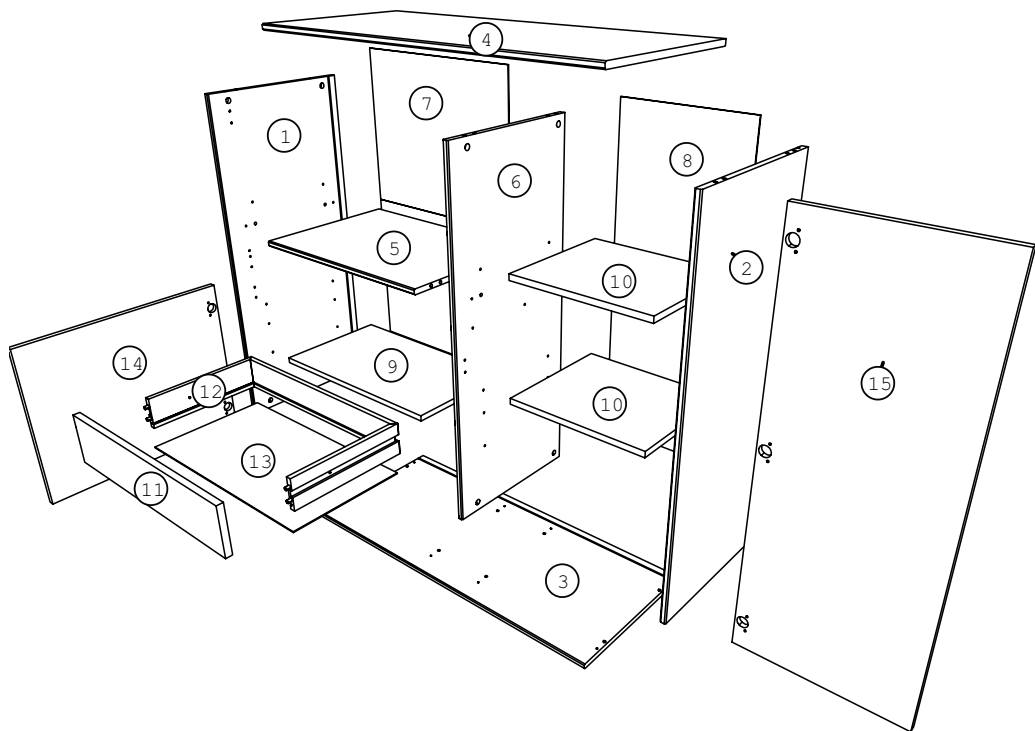
نشكركم لاختياركم هذه القطعة من الأثاث من تصميم وتصنيع مجموعة باريزو Pariset ونتمنى أن تتلوا رضاً وكم.



[contact@pariset.com](mailto:contact@pariset.com)


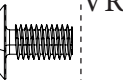

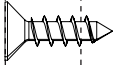
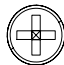

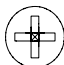
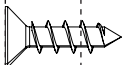
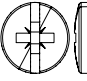
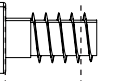

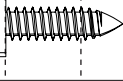

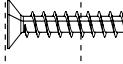




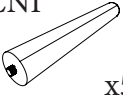
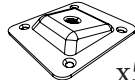
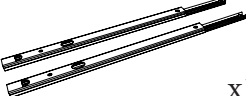

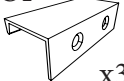
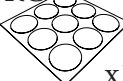



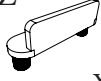

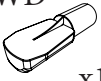
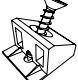





[www.parisot.com](http://www.parisot.com)



Rep	Qté	mm			inch		
01	1	968	430	15	38 7/64	16 59/64	37/64
02	1	968	430	15	38 7/64	16 59/64	37/64
03	1	1000	434	15	39 23/64	17 5/64	37/64
04	1	1000	434	15	39 23/64	17 5/64	37/64
05	1	568	401	15	22 23/64	15 25/32	37/64
06	1	968	405	15	38 7/64	15 15/16	37/64
07	1	980	580	2,5	38 37/64	22 53/64	3/32
08	1	980	397	2,5	38 37/64	15 5/8	3/32
09	1	567	328	16	22 5/16	12 29/32	5/8
10	2	384	328	16	15 7/64	12 29/32	5/8
11	1	563	125	16	22 5/32	4 29/32	5/8
12	1	1159	80	12	45 5/8	3 5/32	15/32
13	1	545	299	2,5	21 29/64	11 49/64	3/32
14	1	449	563	16	17 43/64	22 5/32	5/8
15	1	961	379	16	37 53/64	14 29/32	5/8

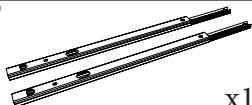
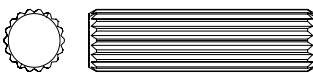



0 1cm 2 3 4 5

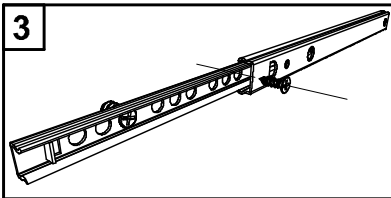
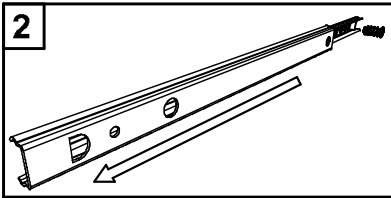
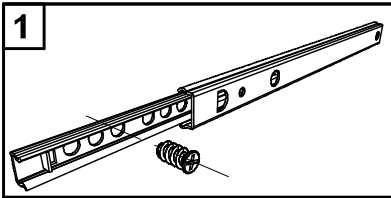
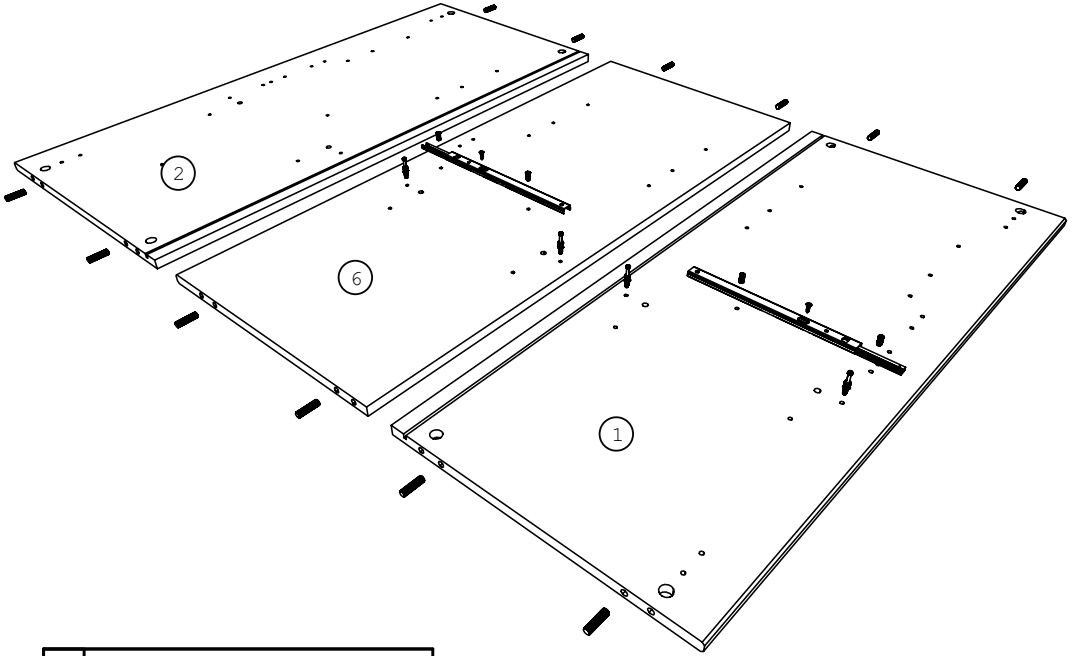
		VR	x2
		VG	x8
		BWF	x4
		VAF8	x1
		CDS	x20
		VE	x20
		WJ	x6
		ADM	x16

			x5
	x5		x1
	x5		x3
			x1
	x1		x1
			x1
	x2		x8
			x12
	x4		x16
			x16
	x1		x5
			x5

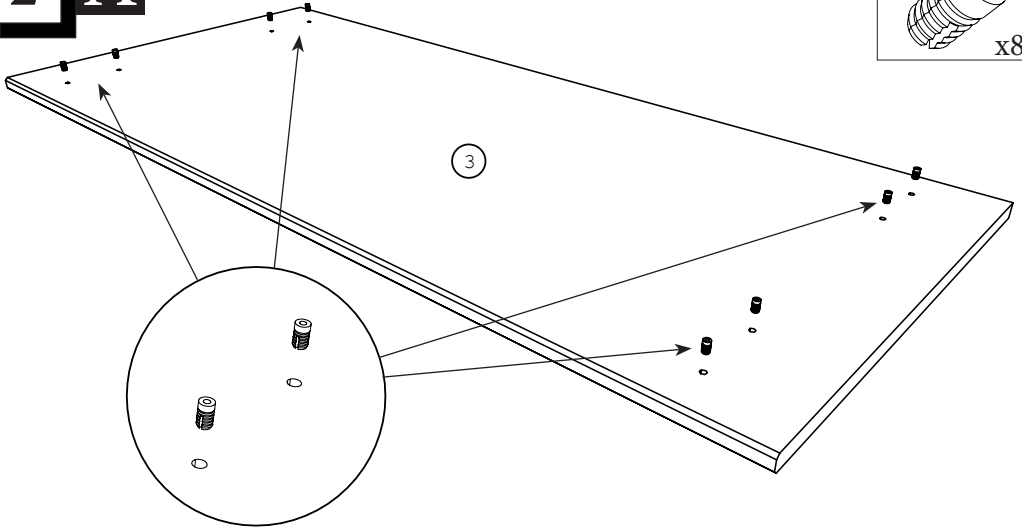
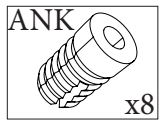
# 1

# A

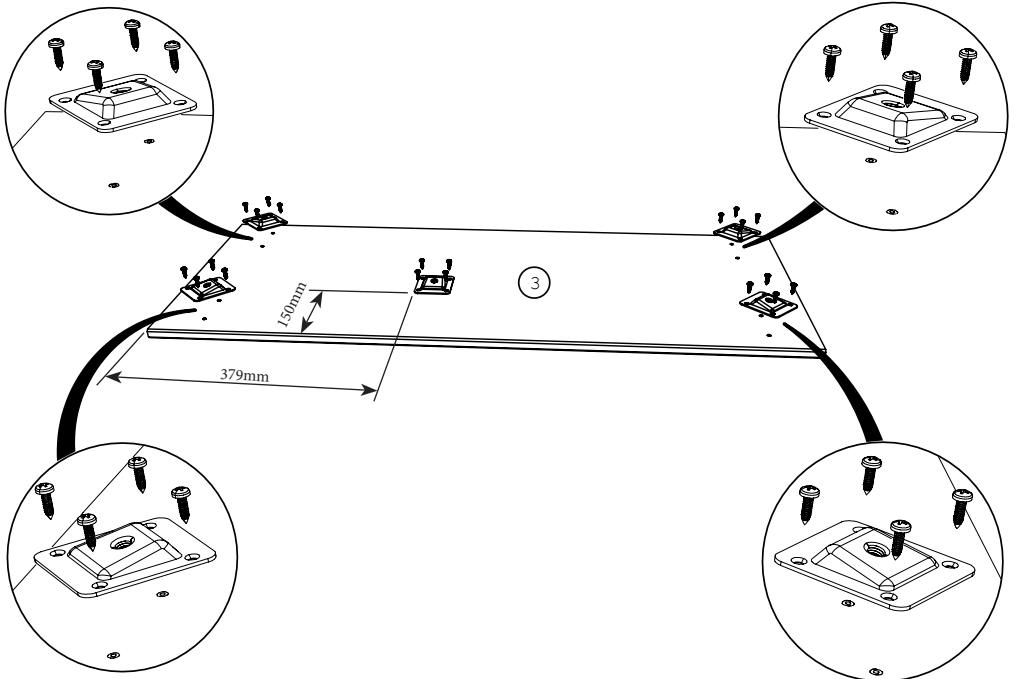
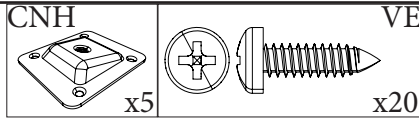
<p>CP</p>  <p>x1</p>	<p>ADM</p>  <p>x12</p>	
<p>VG</p>  <p>x2</p>	<p>BWF BWC</p>  <p>x4</p>	 <p>x4</p>



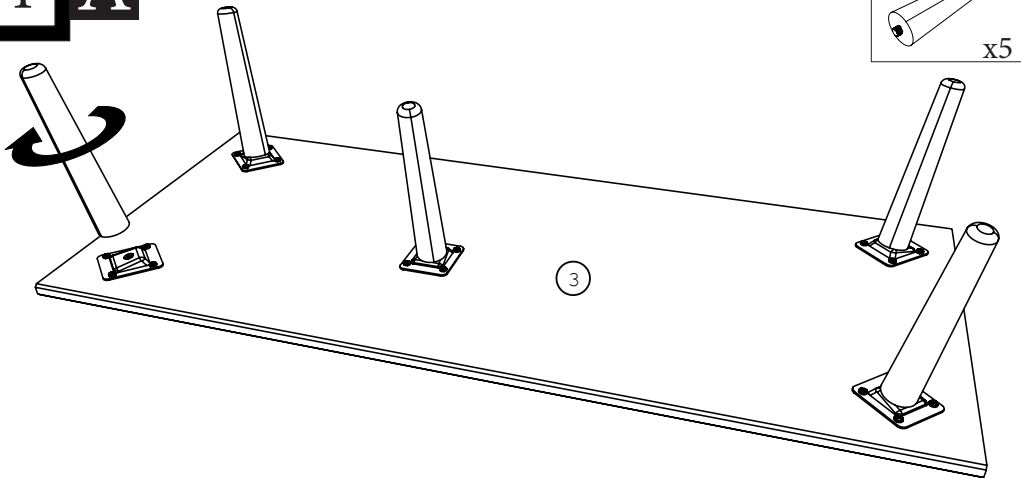
2 A



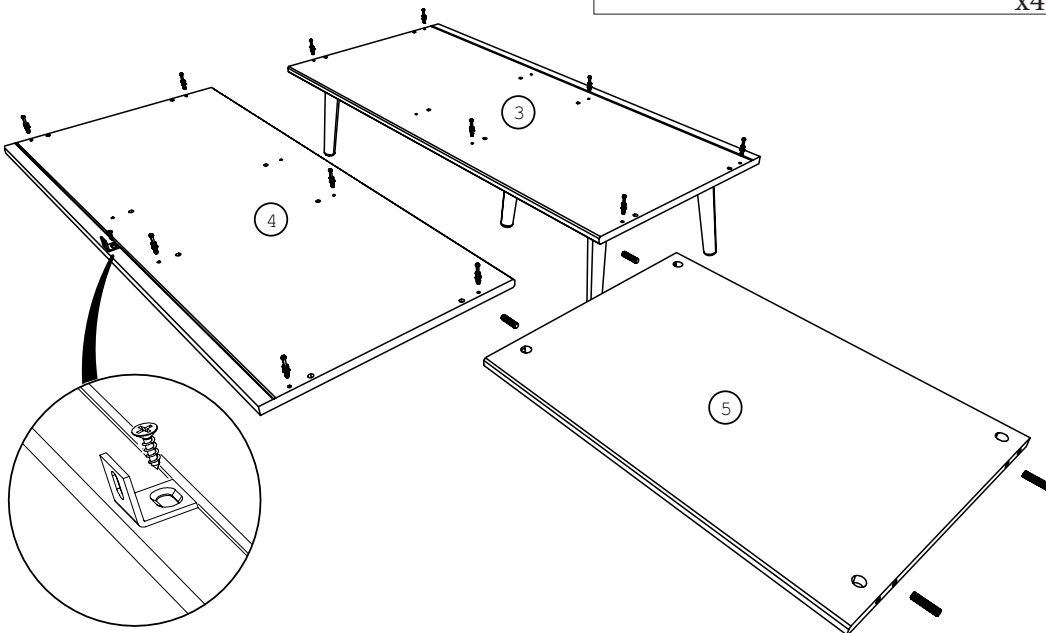
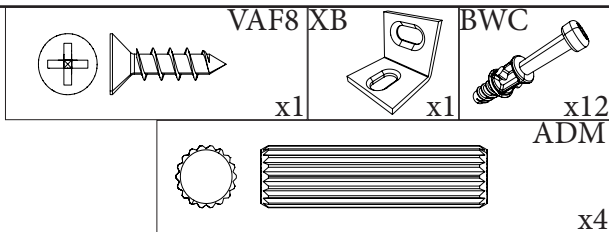
3 A



# 4 A

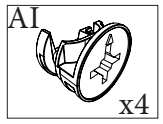
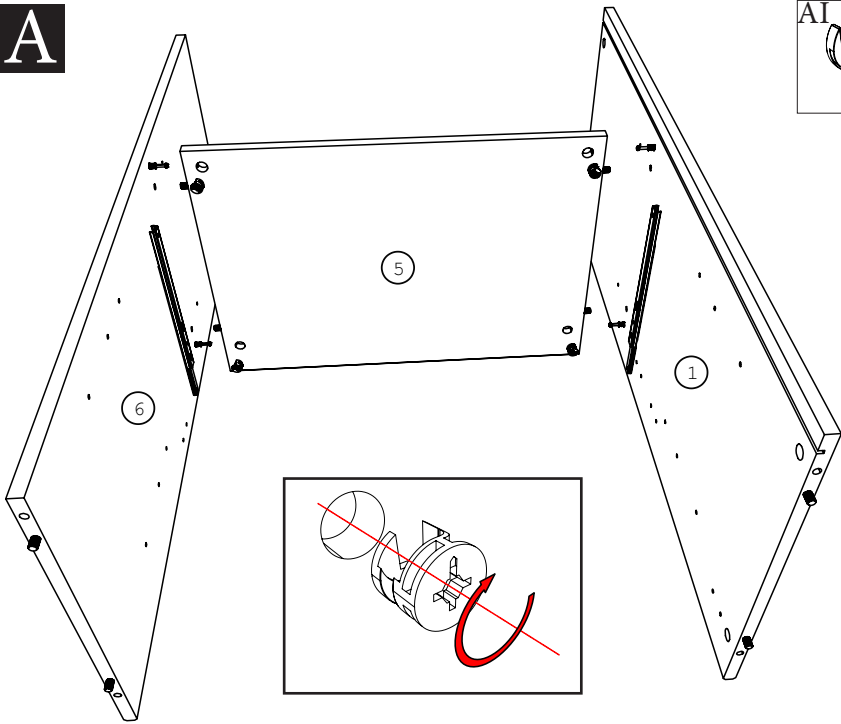


# 5 A



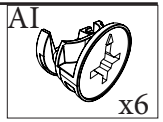
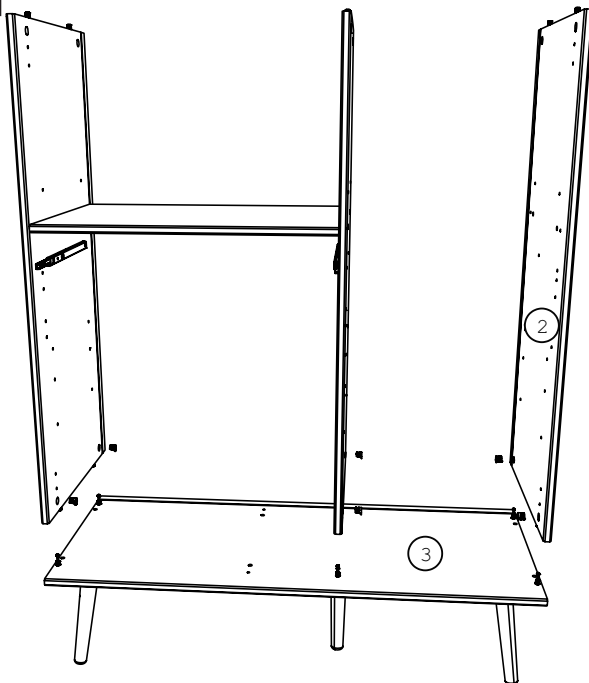
6

A



7

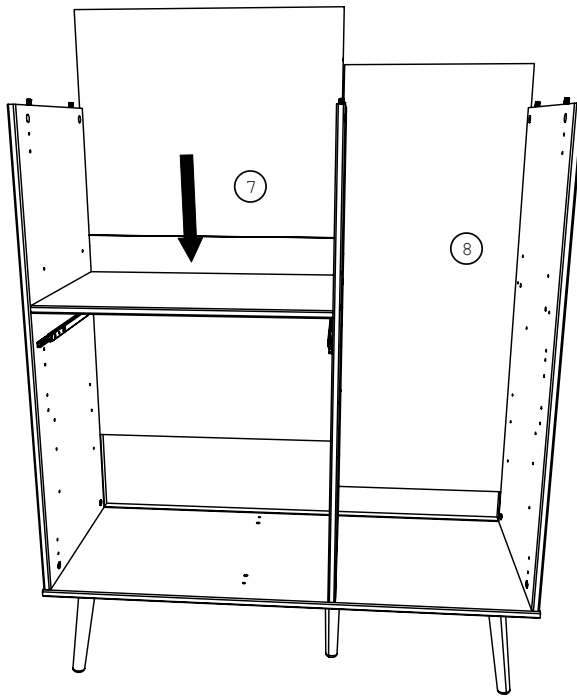
A





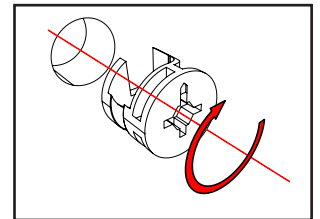
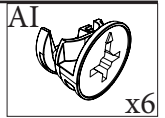
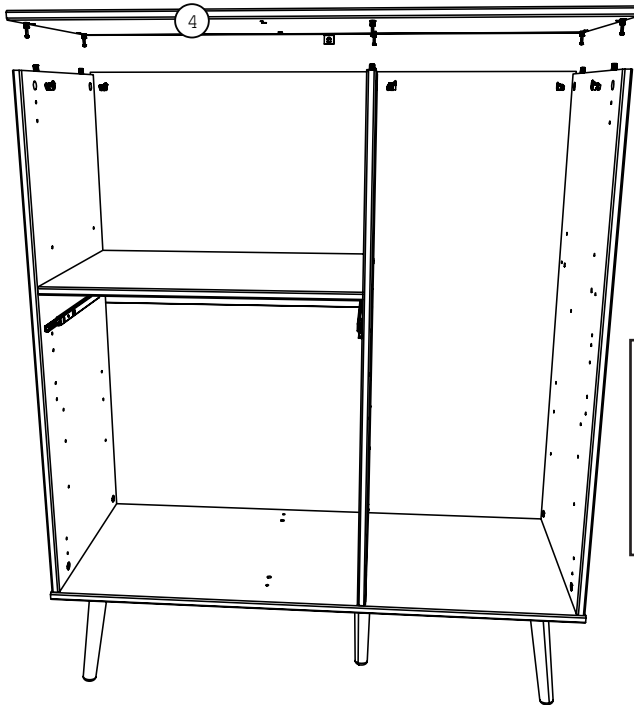
8

A

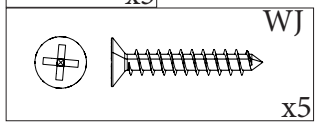
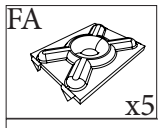
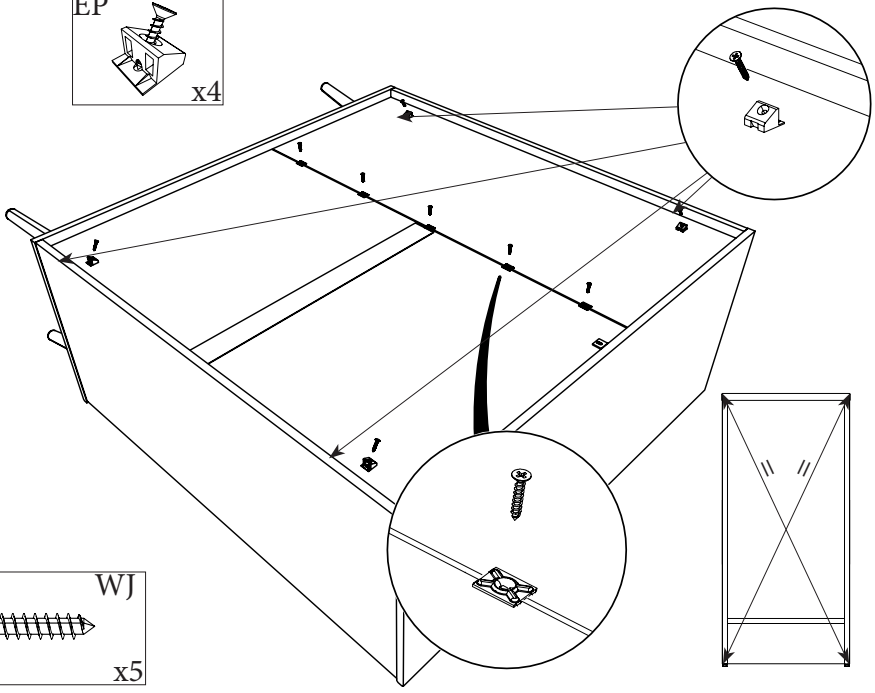
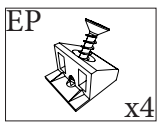


9

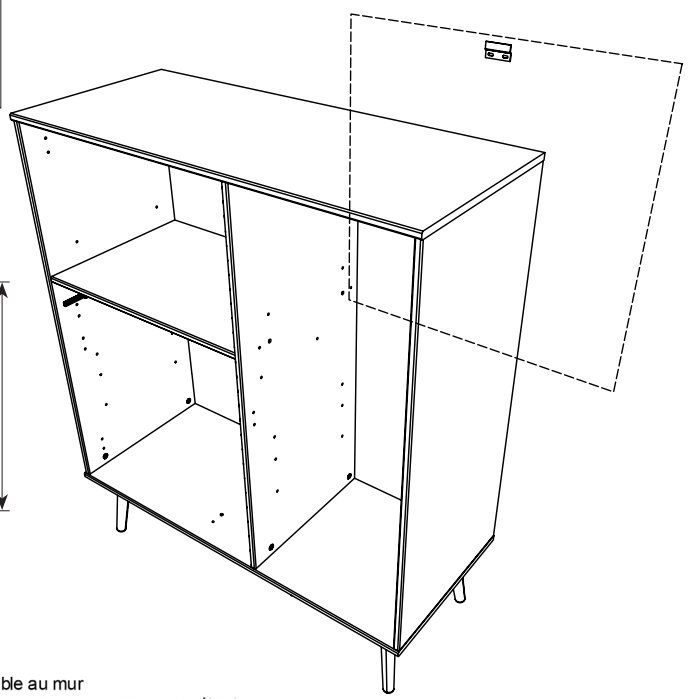
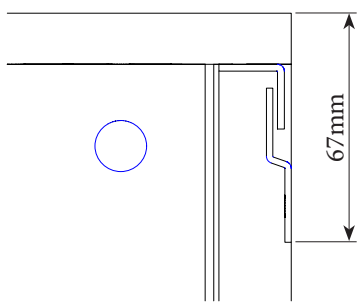
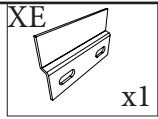
A



# 10 A



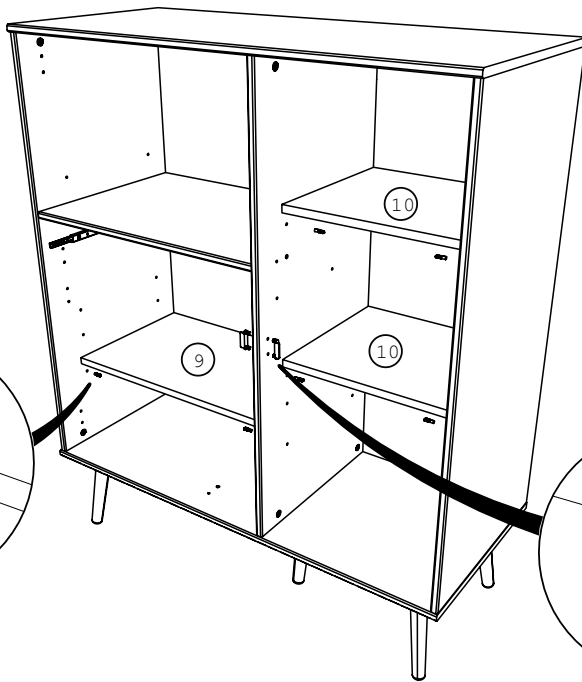
# 11 A


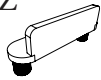


FR Pour votre sécurité : Fixation du meuble au mur  
Attention, la fixation doit être réalisée par une personne compétente  
car cela nécessite des chevilles adaptées à la nature de votre mur.

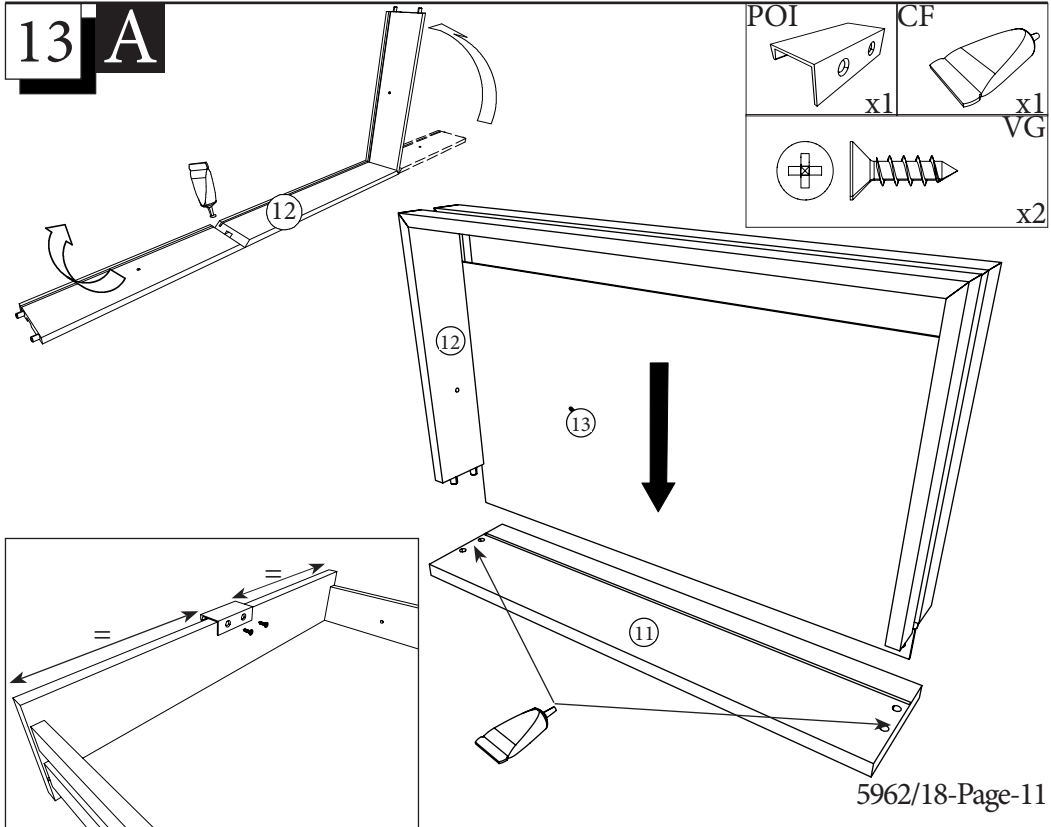
EN For your safety: the unit should be secured to the wall.  
NB this should be carried out by a competent person as you must  
use the right rawlplug for your type of wall.

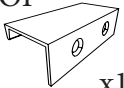
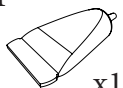
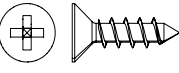
# 12 A



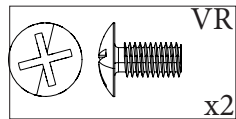
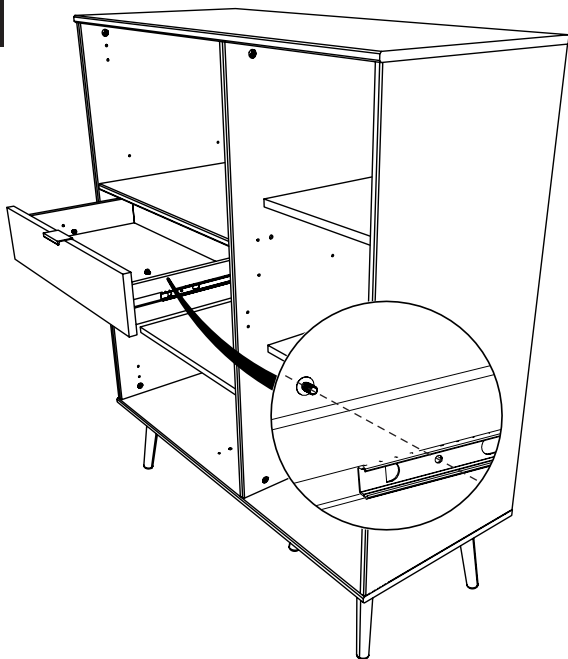
- BWD  x12
- NZ  x2

# 13 A

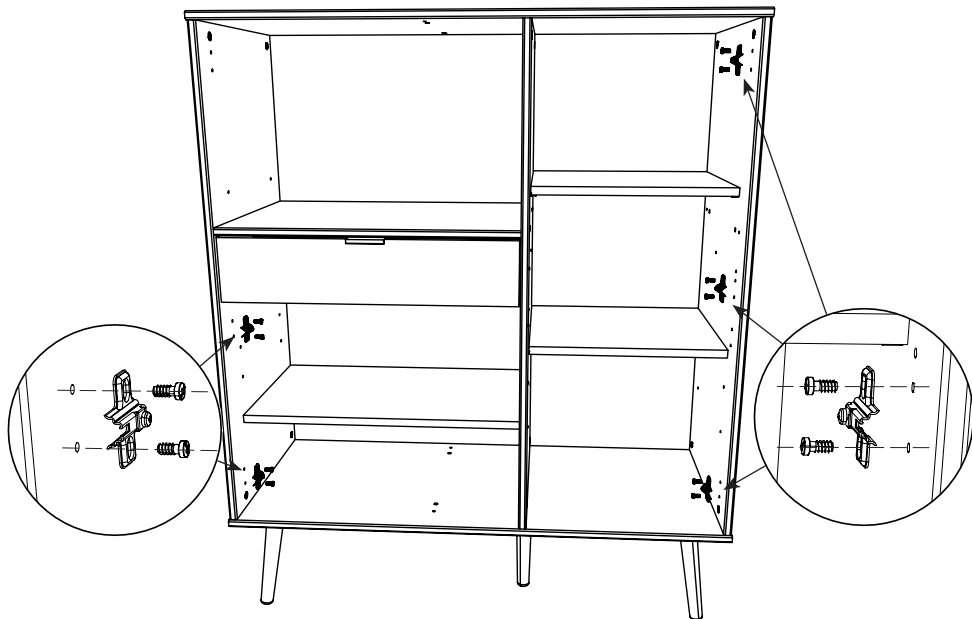
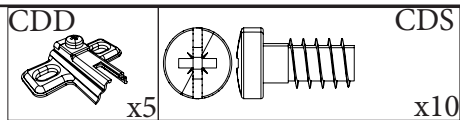


- POI  x1
- CF  x1
- VG  x2

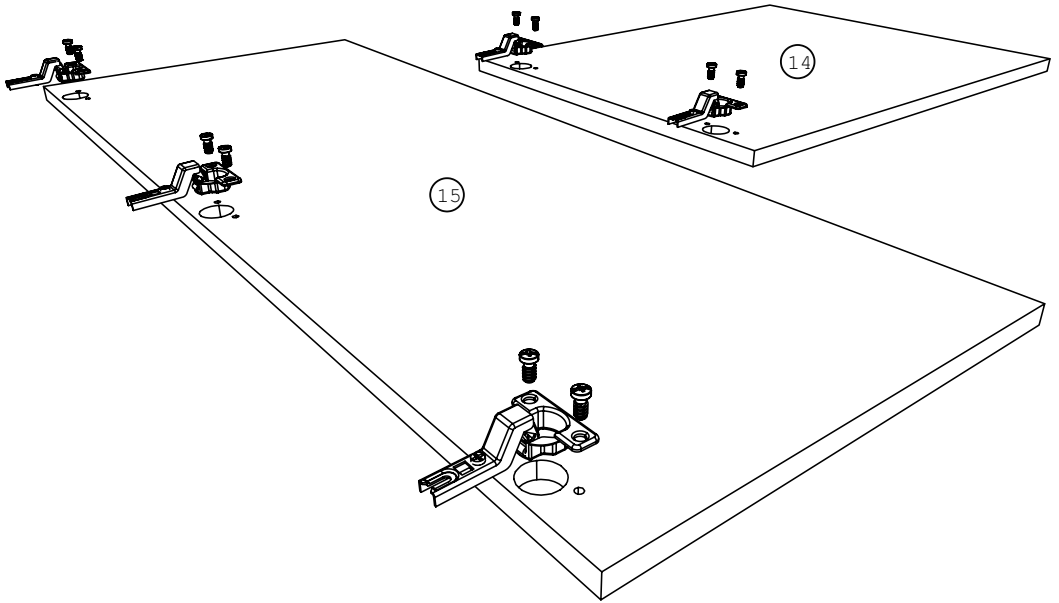
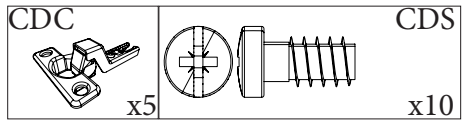
# 14 A



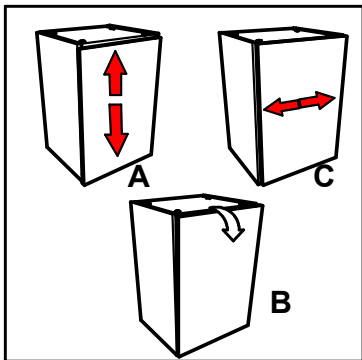
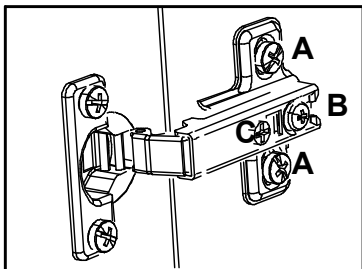
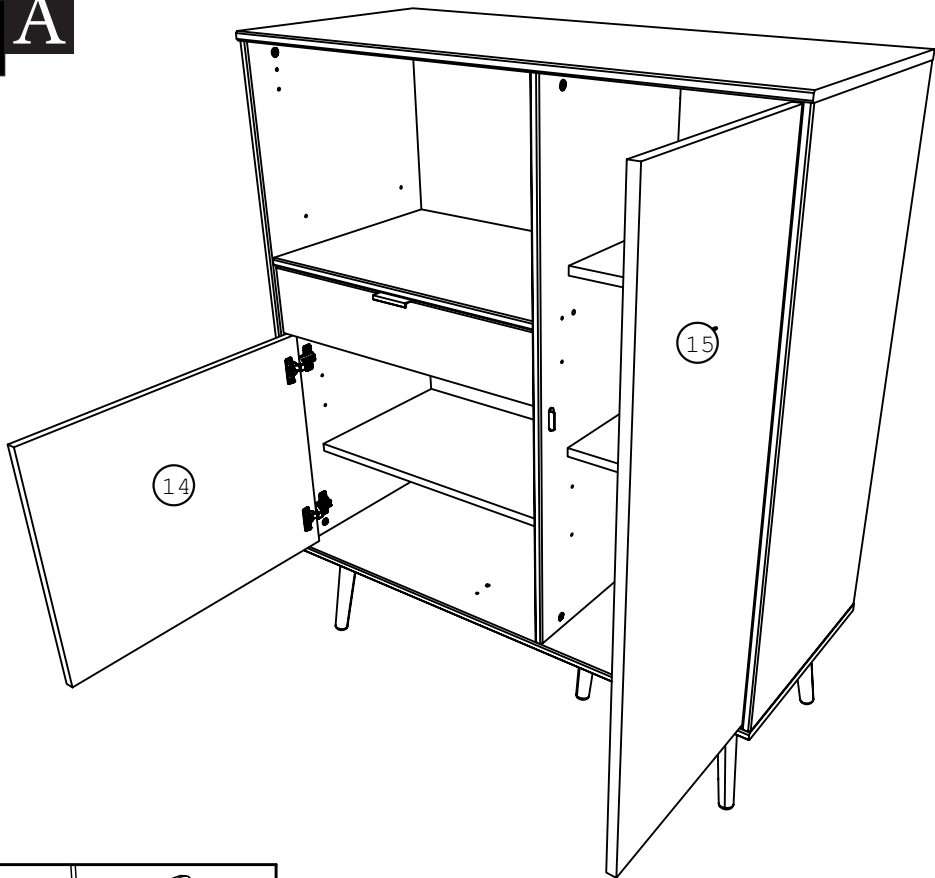
# 15 A



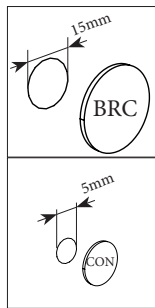
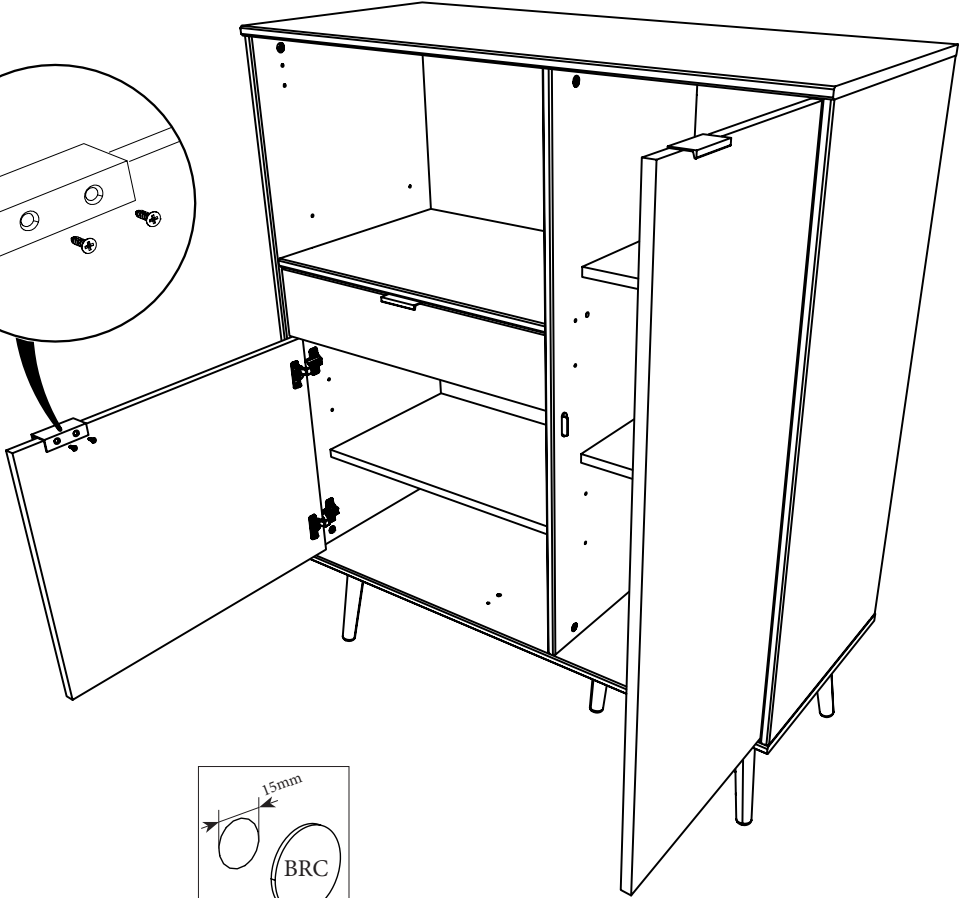
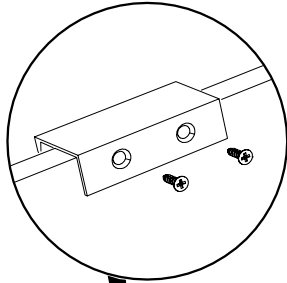
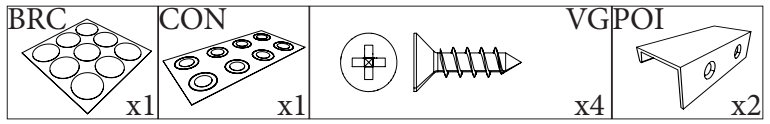
# 16 A



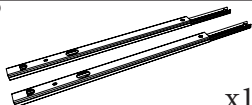
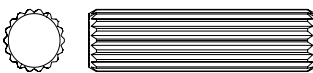



# 17 A

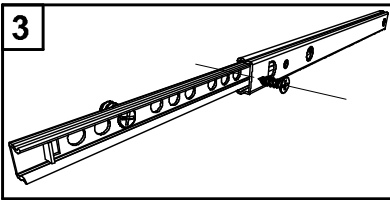
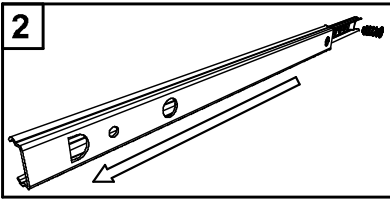
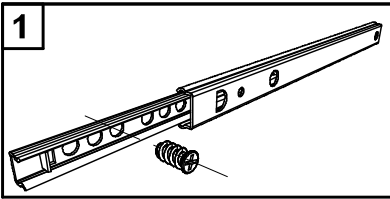
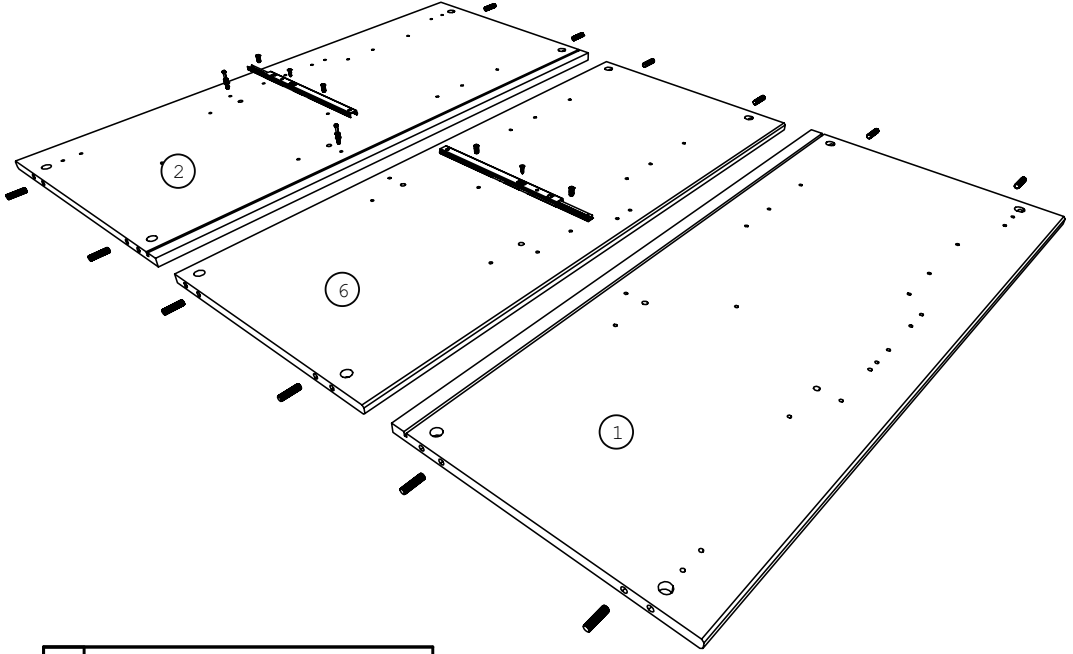


# 18 A



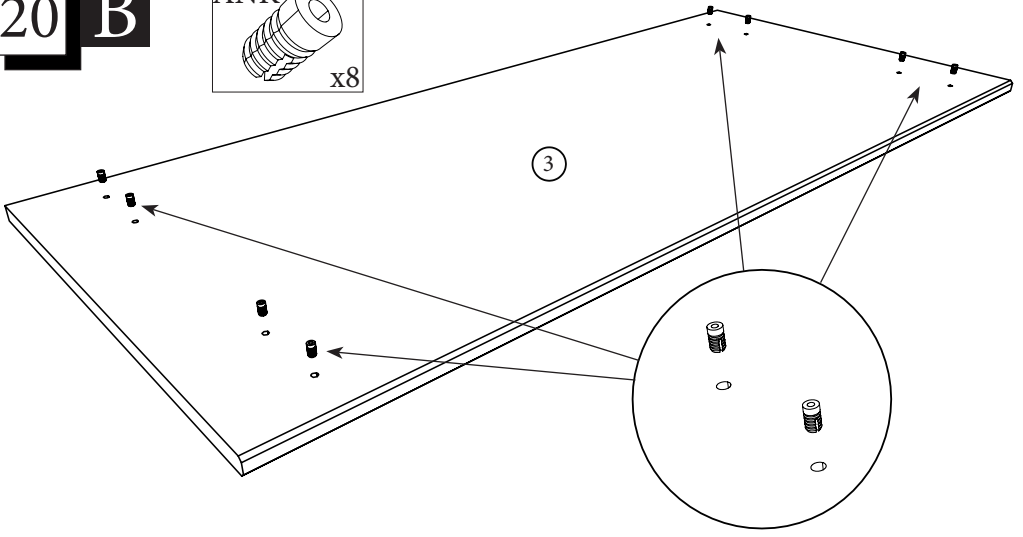
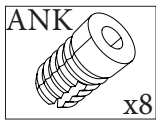
# 19 B

<p>CP</p>  <p>x1</p>	<p>ADM</p>  <p>x12</p>	
<p>VG</p>  <p>x2</p>	<p>BWF BWC</p>  <p>x4</p>	 <p>x4</p>

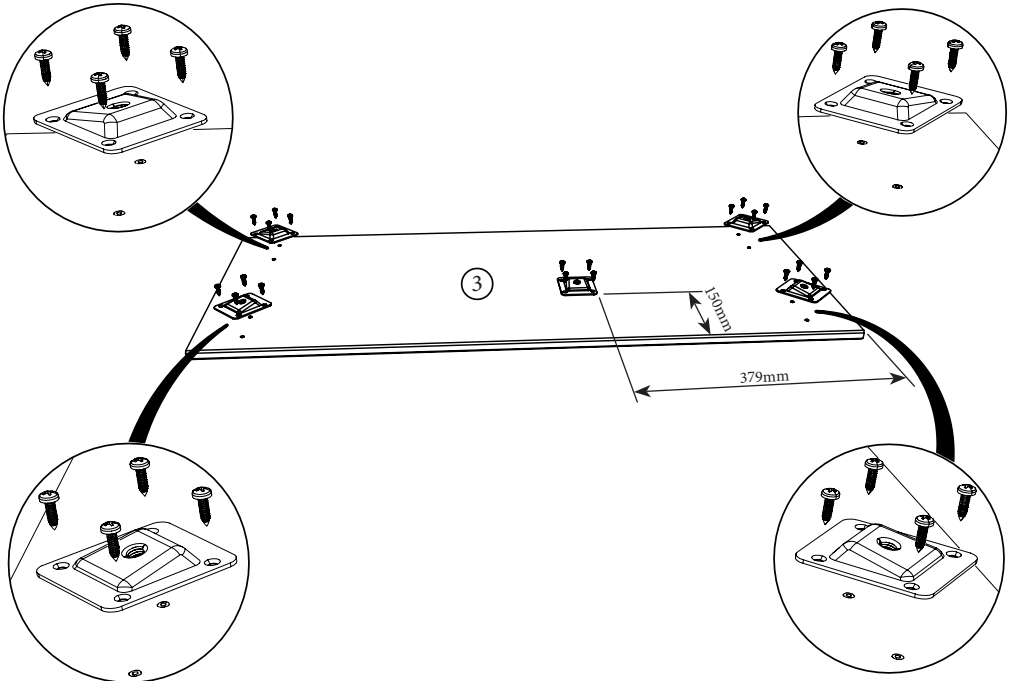
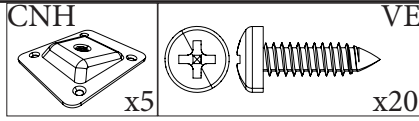




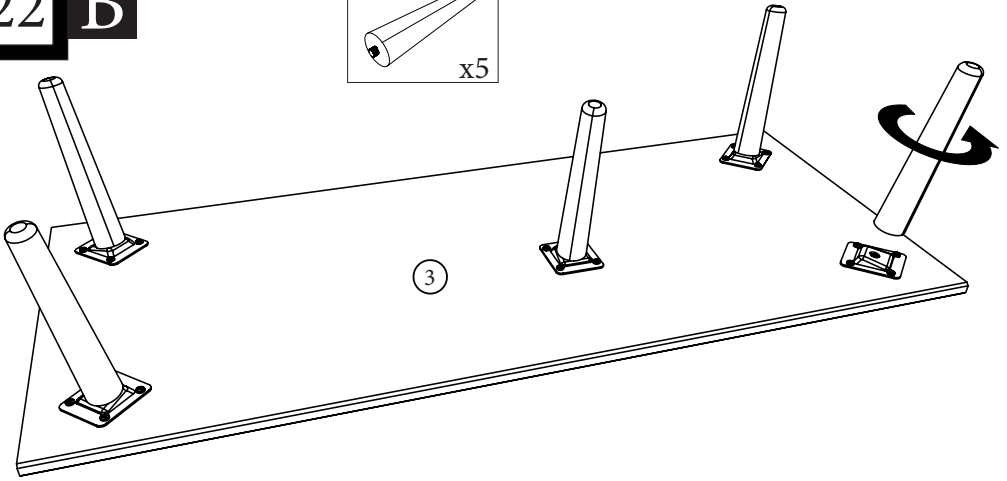
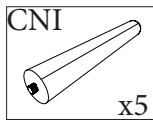
20 B



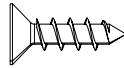
21 B



# 22 B

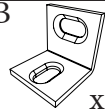


# 23 B



VAF8 XB

x1

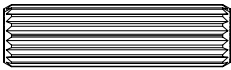


x1

BWC

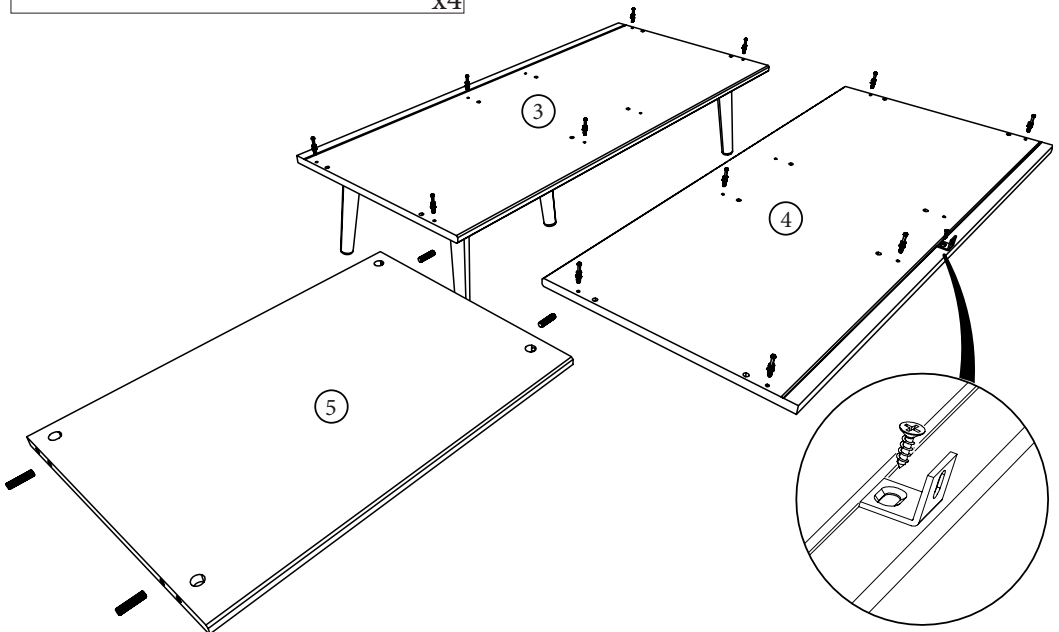


x12

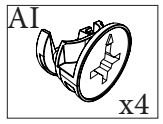
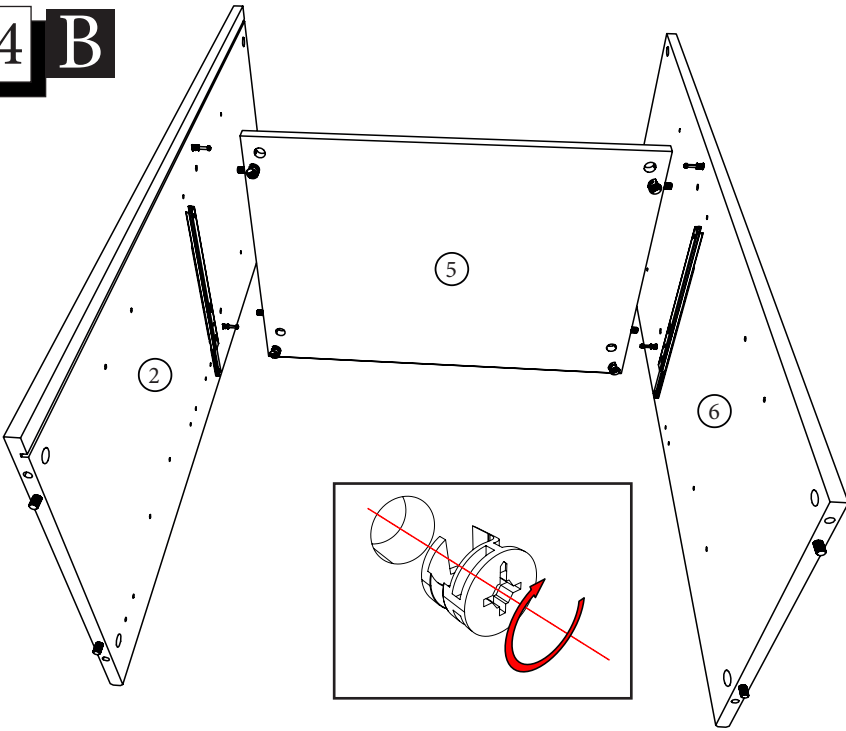


ADM

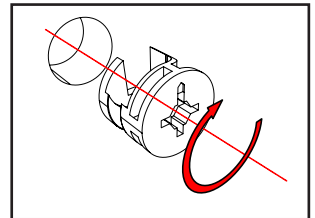
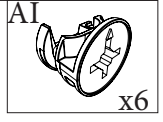
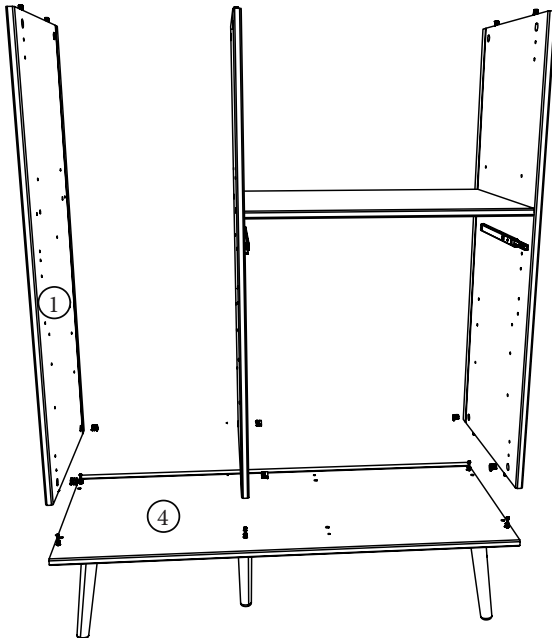
x4



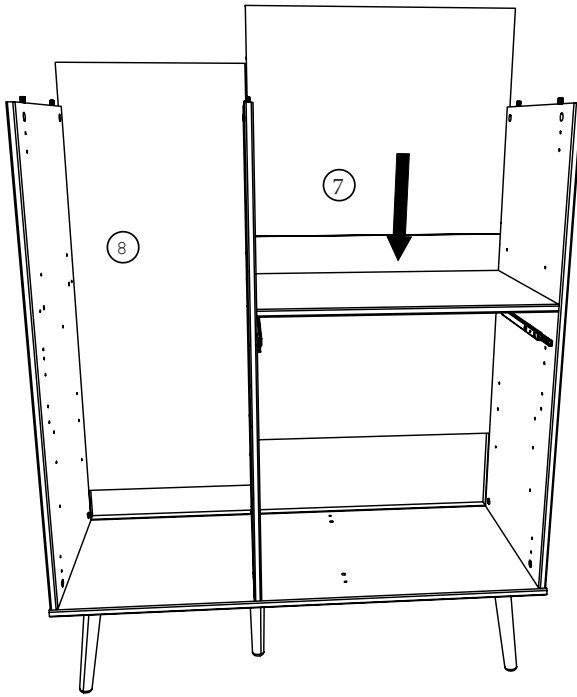
# 24 B



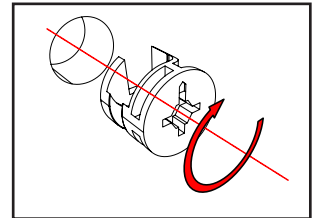
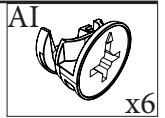
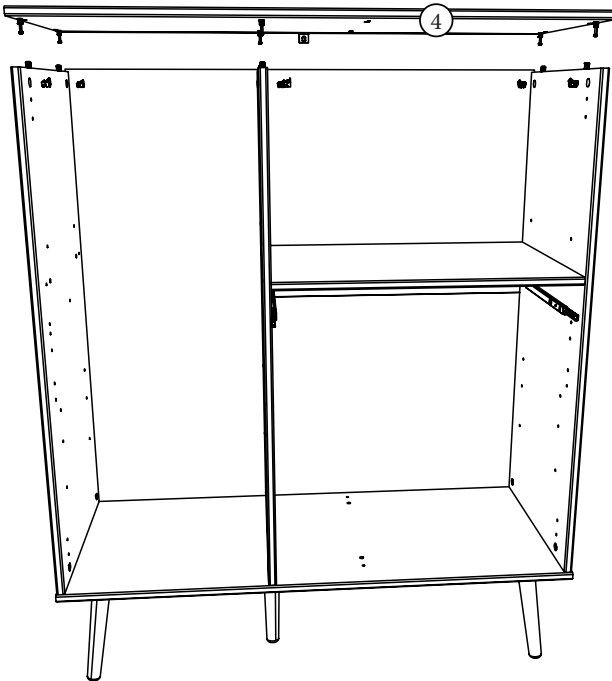
# 25 B



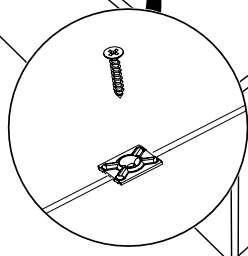
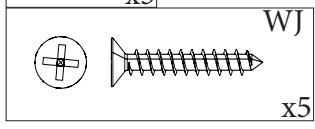
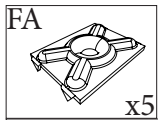
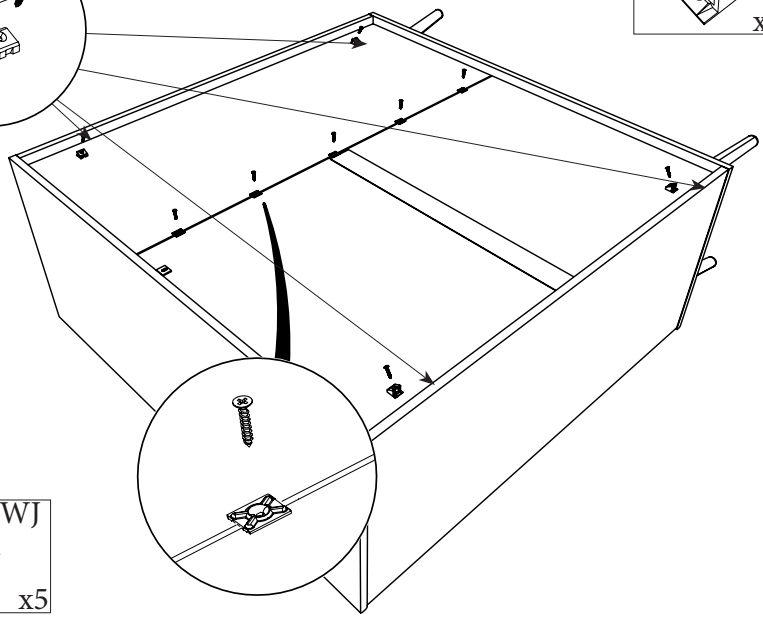
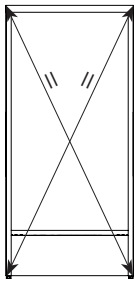
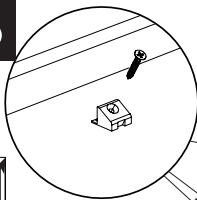
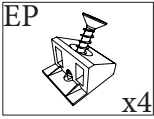
# 26 B



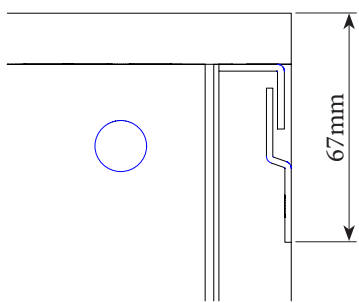
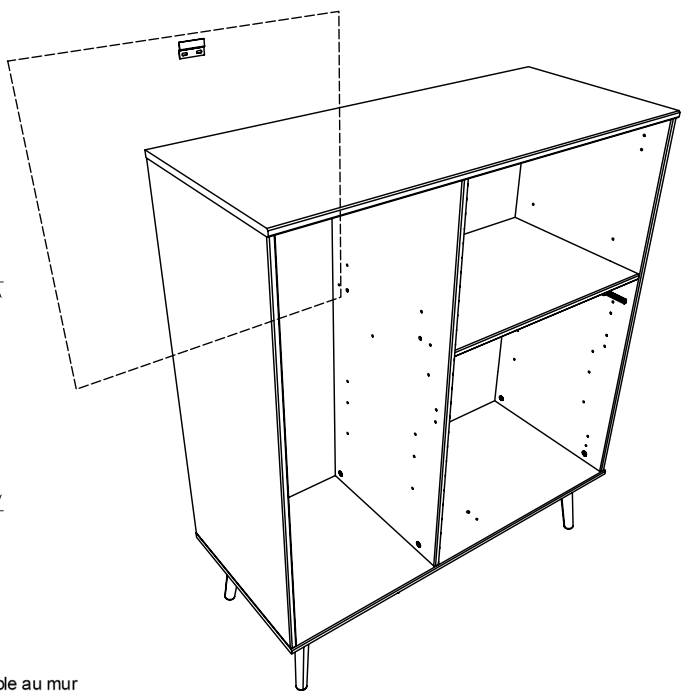
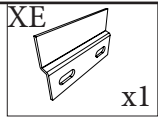
# 27 B



# 28 B



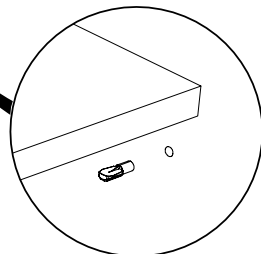
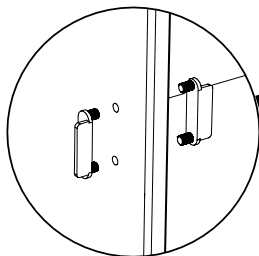
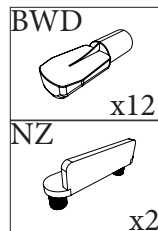
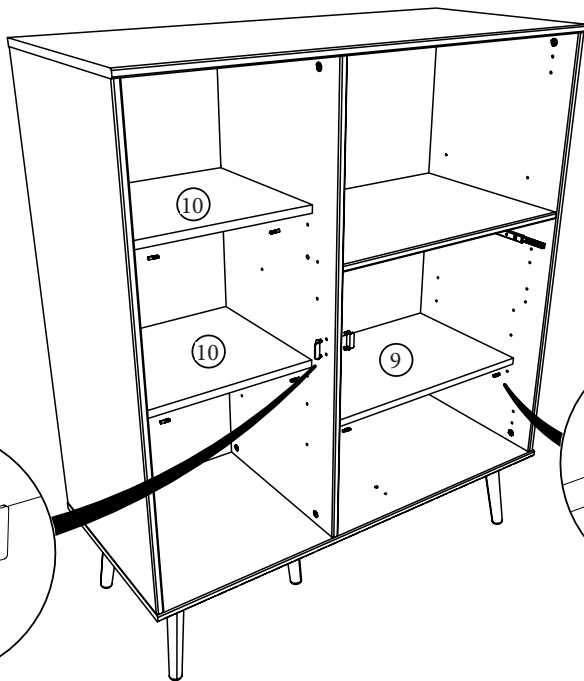
# 29 B



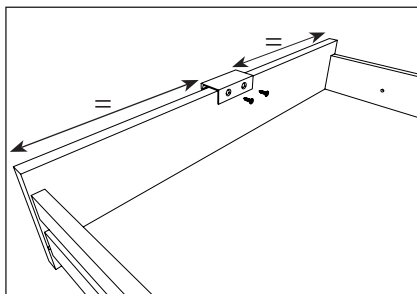
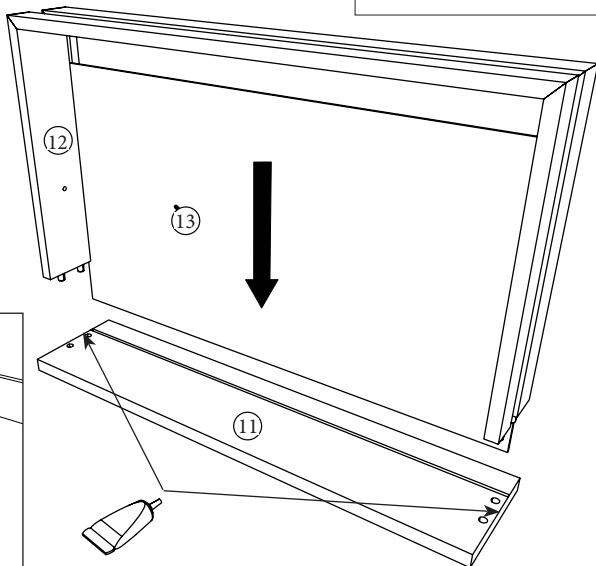
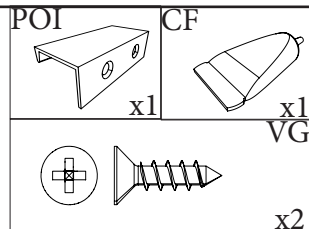
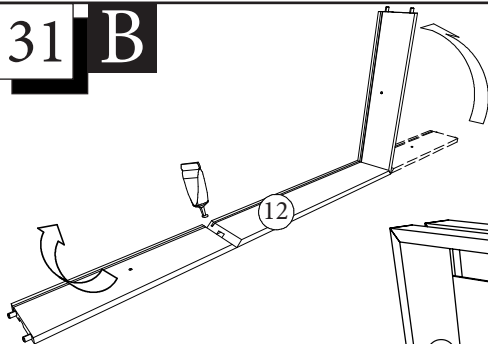
FR Pour votre sécurité : Fixation du meuble au mur  
 Attention, la fixation doit être réalisée par une personne compétente car cela nécessite des chevilles adaptées à la nature de votre mur.

EN For your safety: the unit should be secured to the wall.  
 NB this should be carried out by a competent person as you must use the right rawlplug for your type of wall.

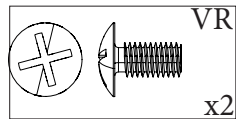
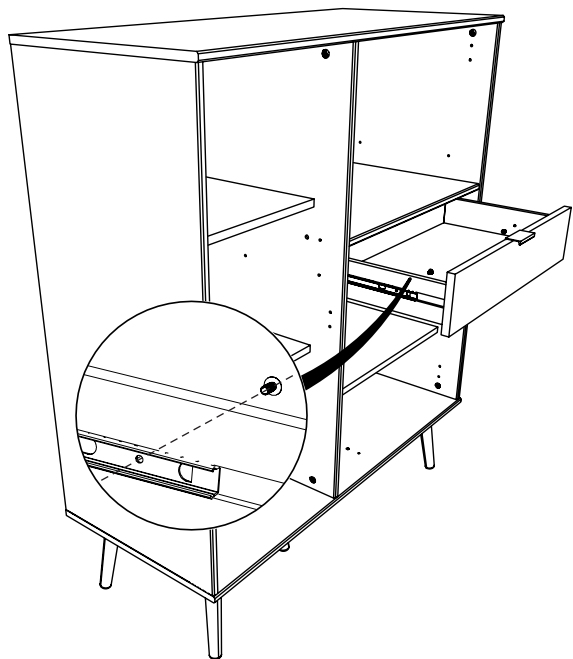
# 30 B



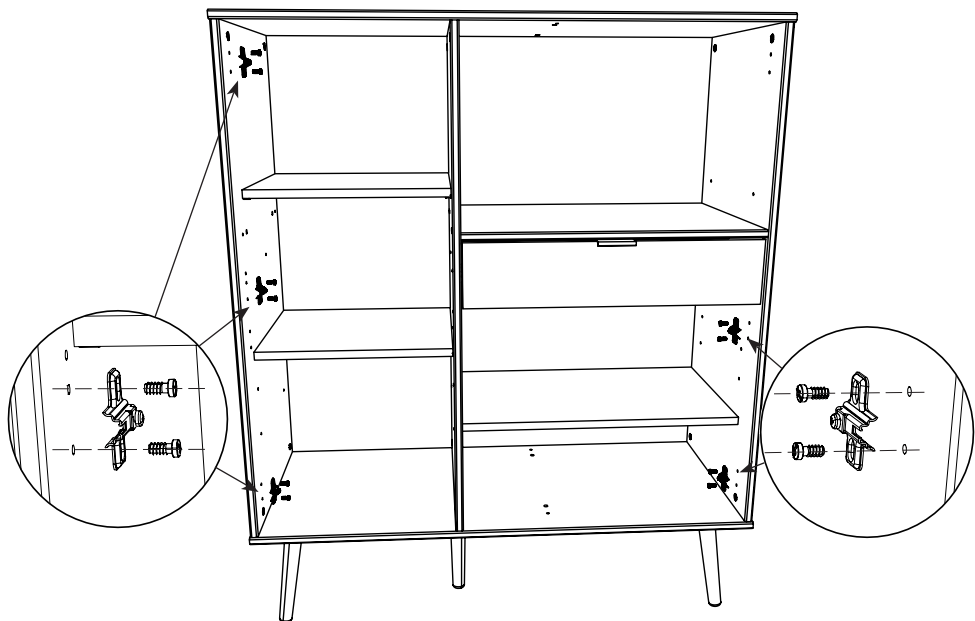
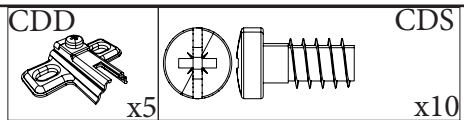
# 31 B



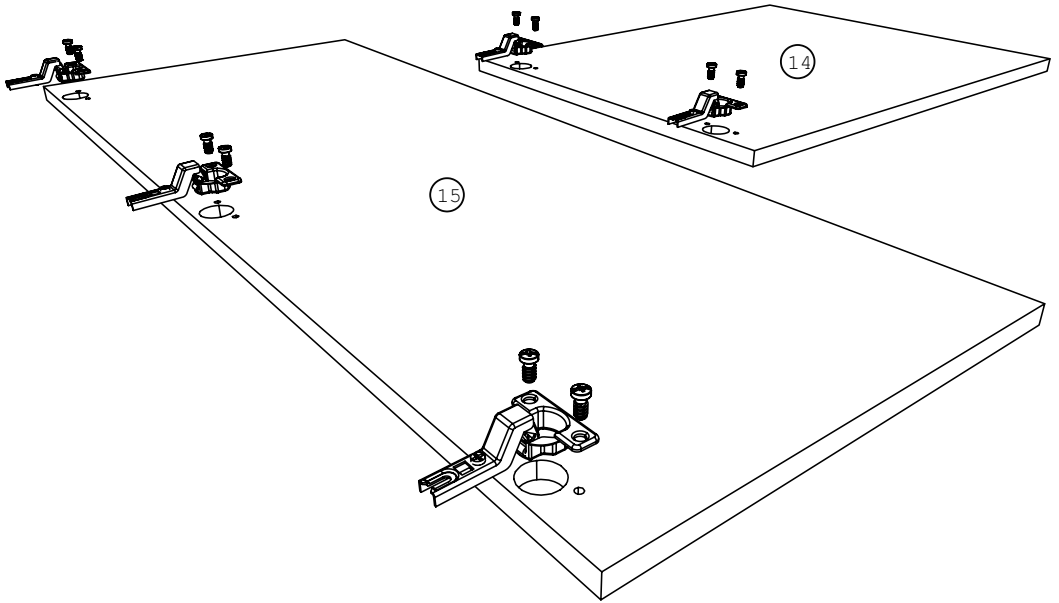
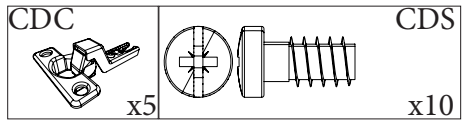
32 B



33 B

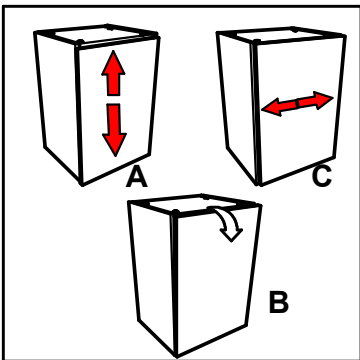
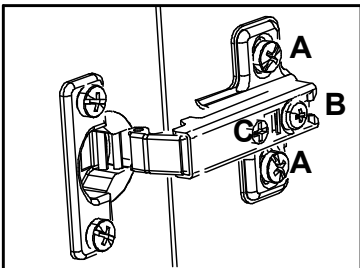
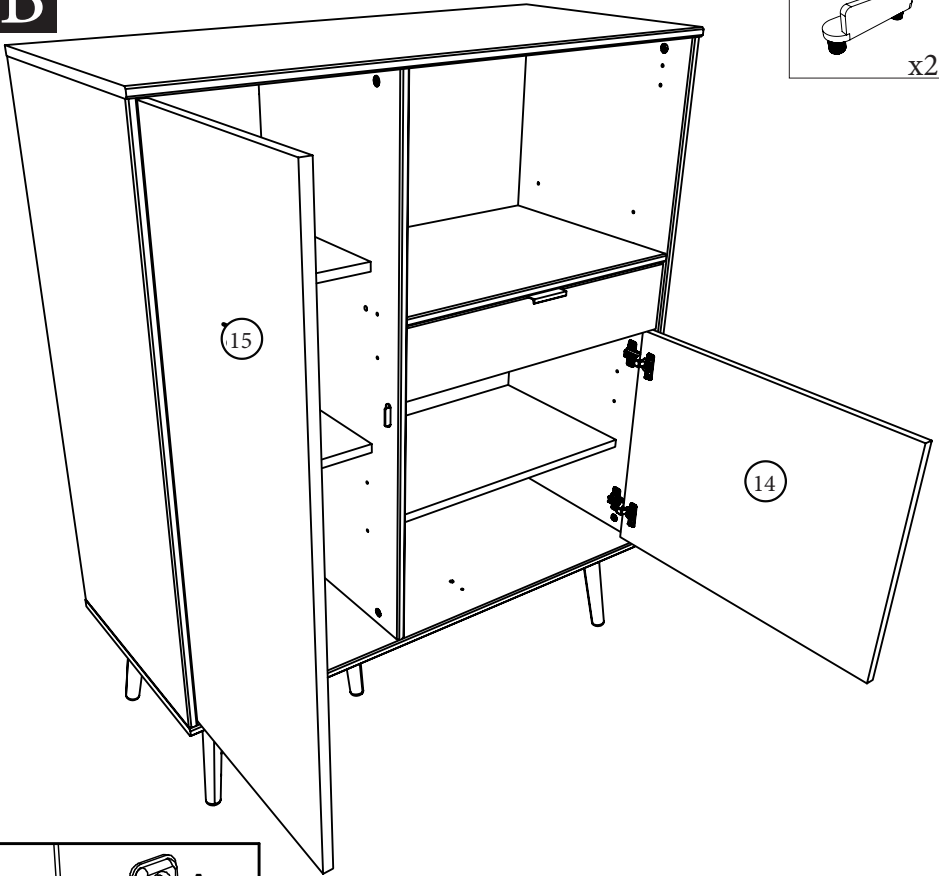
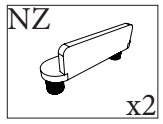


# 34 B





# 35 B



# 36 B

