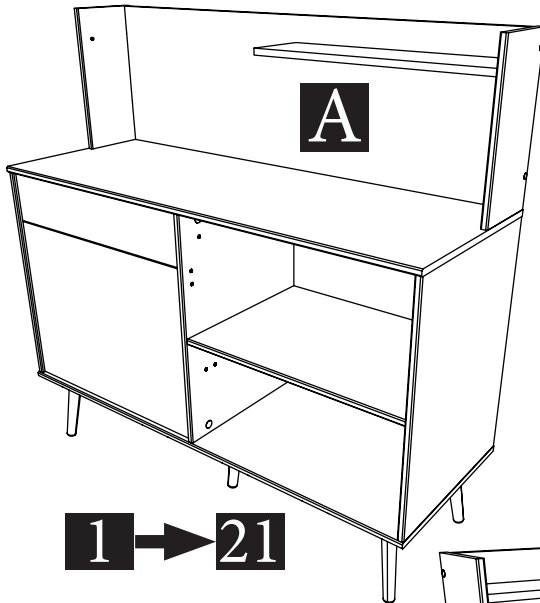




# ENFILADE 118

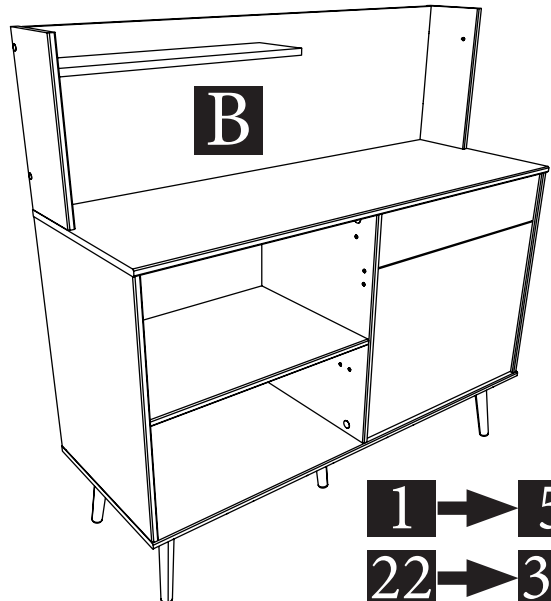


**1** → **21**

118,7cm  
46 47/64

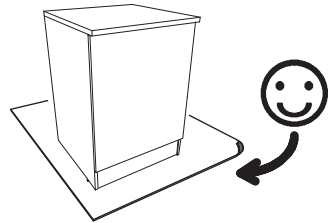
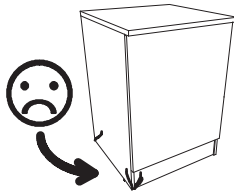
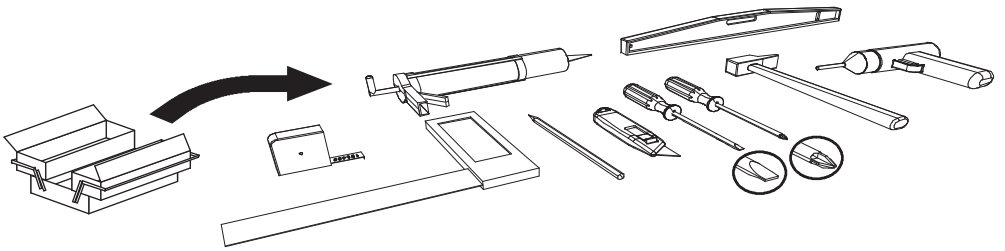
118,3cm  
46 17/32

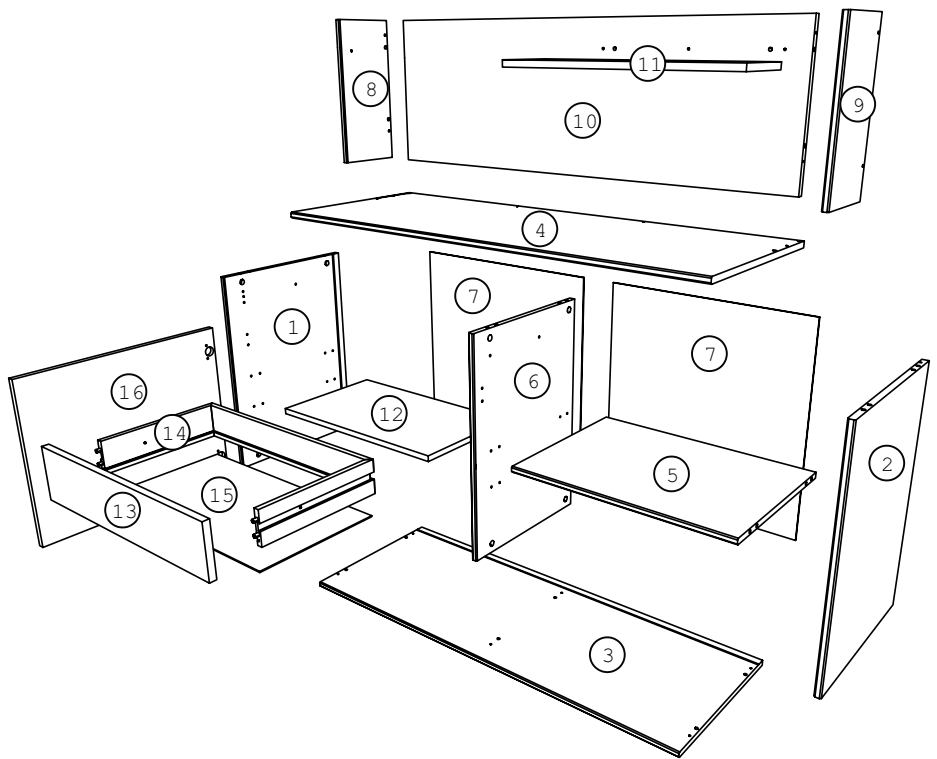
43,4cm  
17 3/32



**1** → **5**

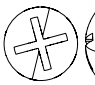
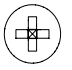

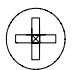

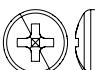
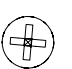


**22** → **37**


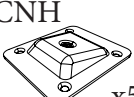

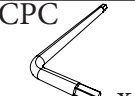
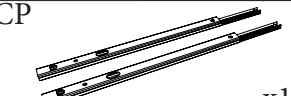
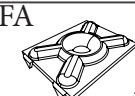
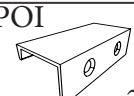
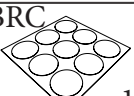
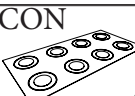
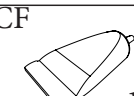
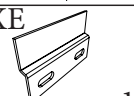
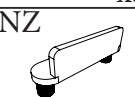

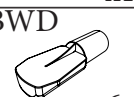
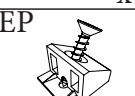


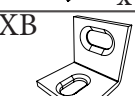






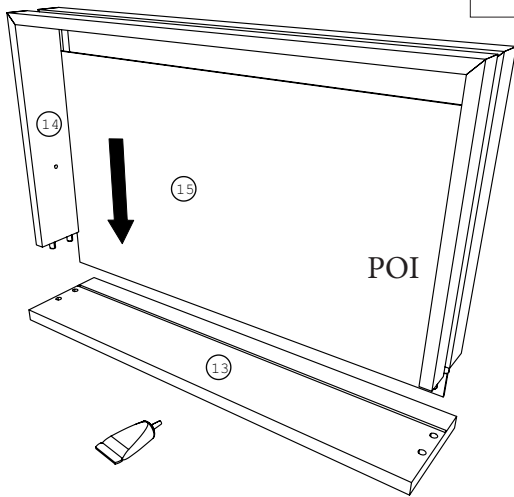
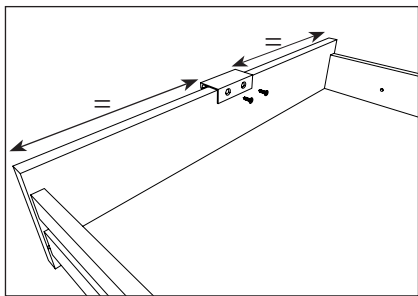
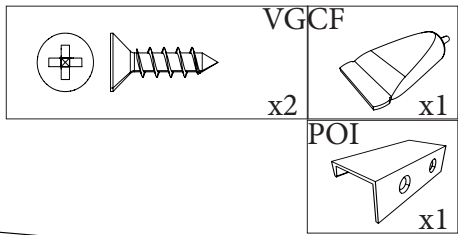
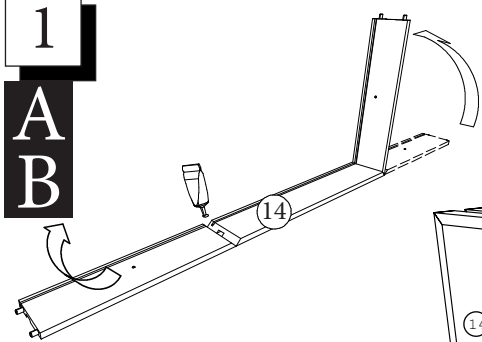
Rep	Qté	mm			inch		
01	1	584	430	15	22 63/64	16 59/64	37/64
02	1	584	430	15	22 63/64	16 59/64	37/64
03	1	1183	434	15	46 9/16	17 5/64	37/64
04	1	1183	434	15	46 9/16	17 5/64	37/64
05	1	568	401	15	22 23/64	15 25/32	37/64
06	1	584	405	15	22 63/64	15 15/16	37/64
07	2	597	580	2,5	23 1/2	22 53/64	3/32
08	1	368	174	15	14 31/64	6 27/32	37/64
09	1	368	174	15	14 31/64	6 27/32	37/64
10	1	1151	367	15	45 5/16	14 7/16	37/64
11	1	568	153	15	22 23/64	6 1/64	37/64
12	1	567	328	16	22 5/16	12 29/32	5/8
13	1	563	125	16	22 5/32	4 29/32	5/8
14	1	1159	80	12	45 5/8	3 5/32	15/32
15	1	545	299	2,5	21 29/64	11 49/64	3/32
16	1	449	563	16	17 43/64	22 5/32	5/8

0 1cm 2 3 4 5

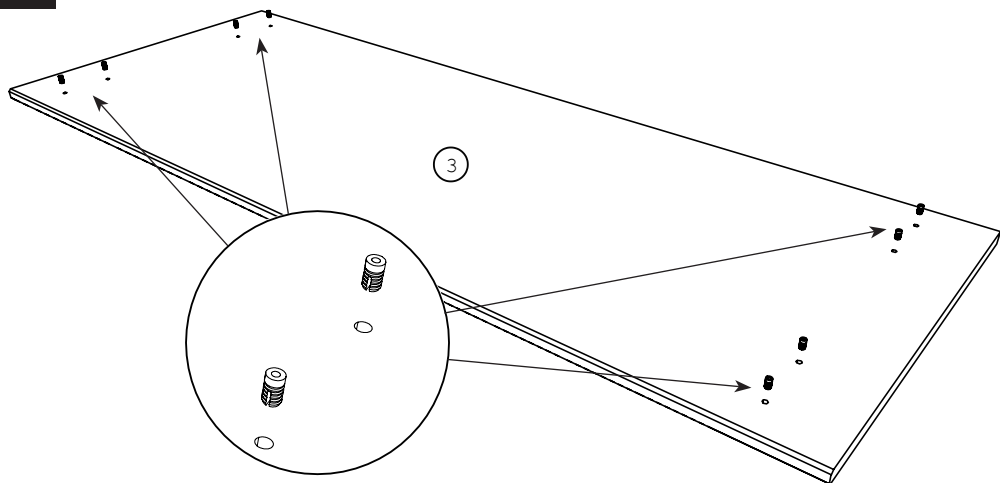
	VR	x2
	VG	x6
	BWF	x4
	VAF8	x1
	CDS	x8
	VE	x20
	WJ	x3
	ADM	x22
	ADV	x11

	COM	x1		CNH	x5		CNI	x5		
	CPC	x1				CP	x1			
	FA	x3		POI	x2			BRC	x1	
	CON	x3		CF	x1			XE	x1	
	NZ	x1		ANK	x8			BWD	x6	
	EP	x4		AI	x16			BSD	x16	
	XB	x1			CDD	x2			CDC	x2

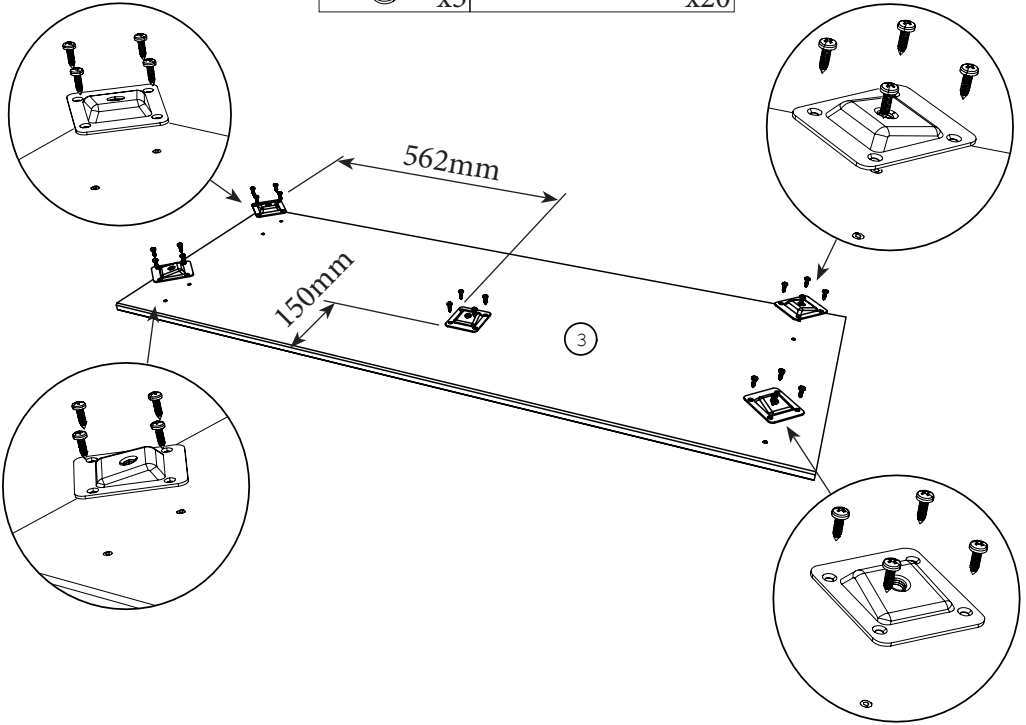
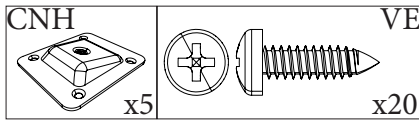
1  
A  
B



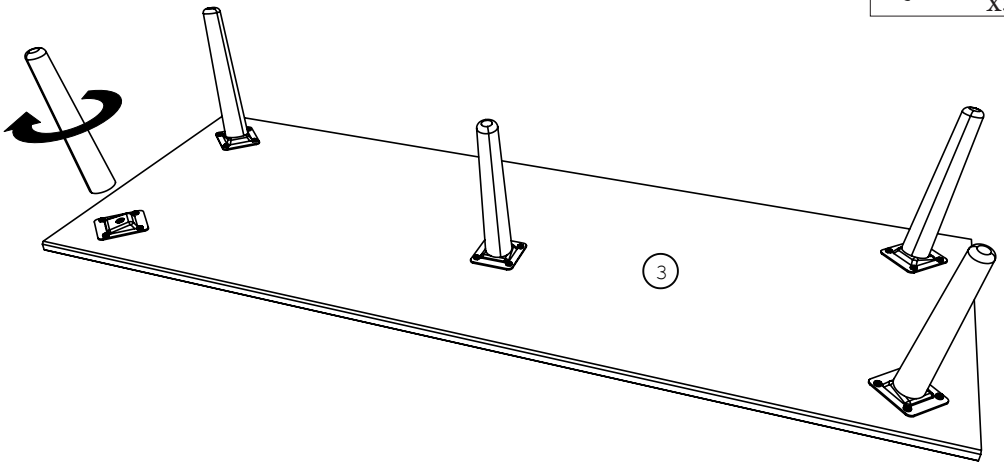
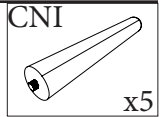
2  
A  
B



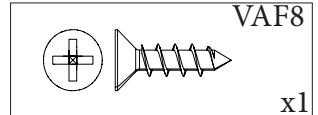
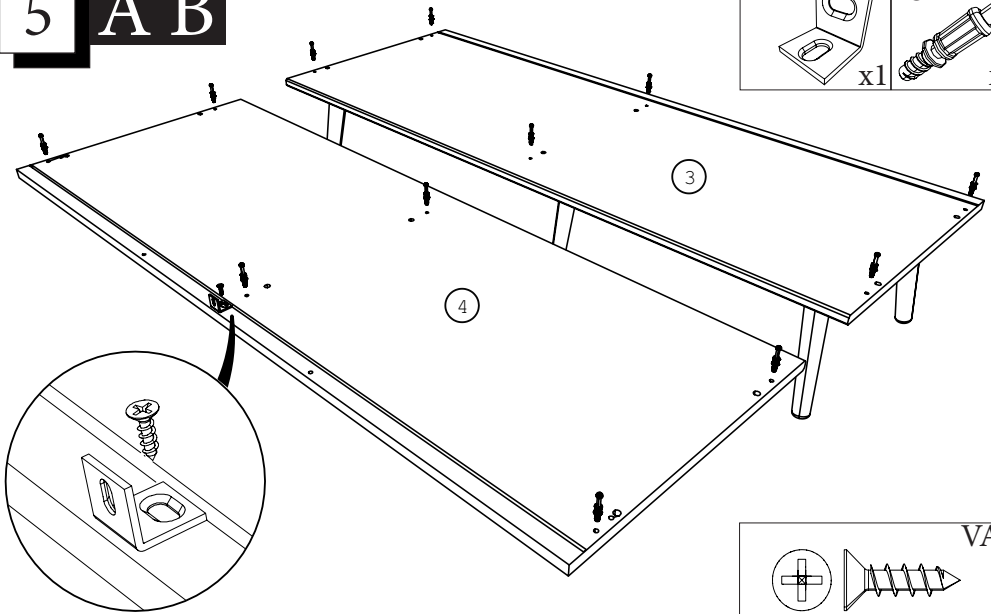
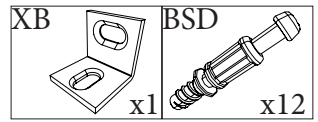
# 3 AB



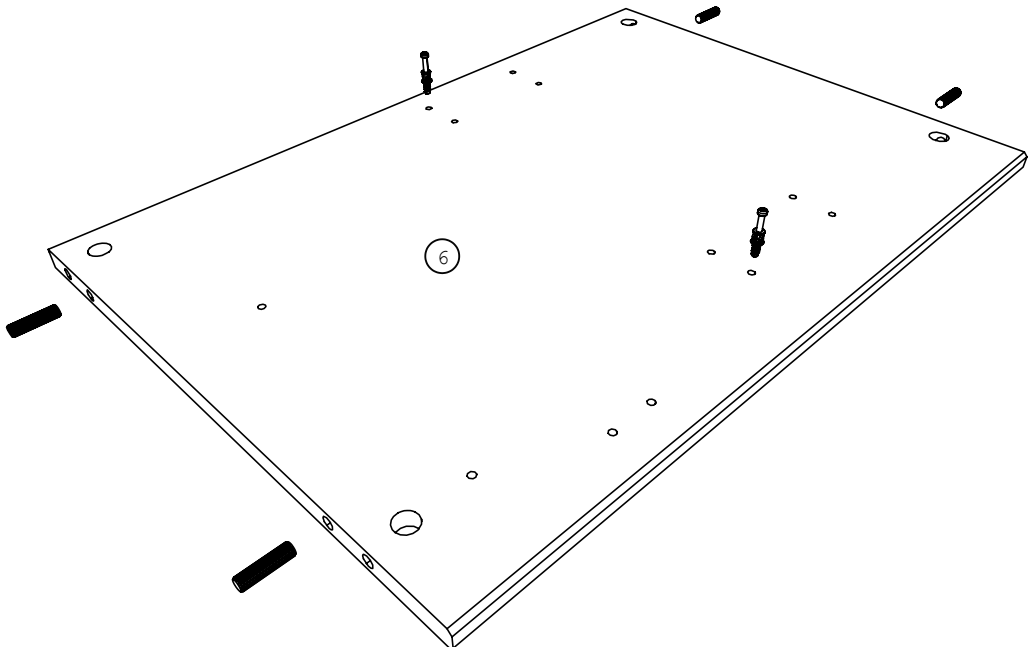
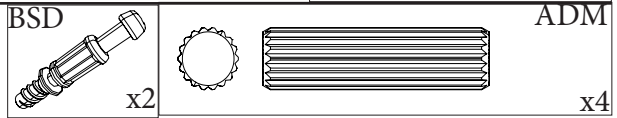
# 4 AB



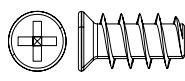
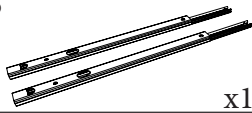



# 5 A B

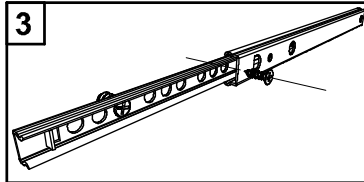
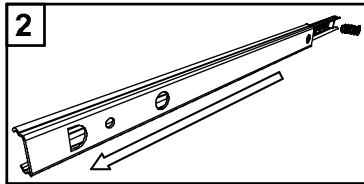
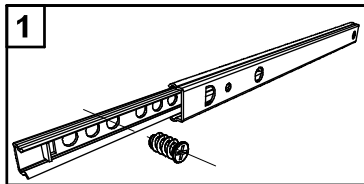
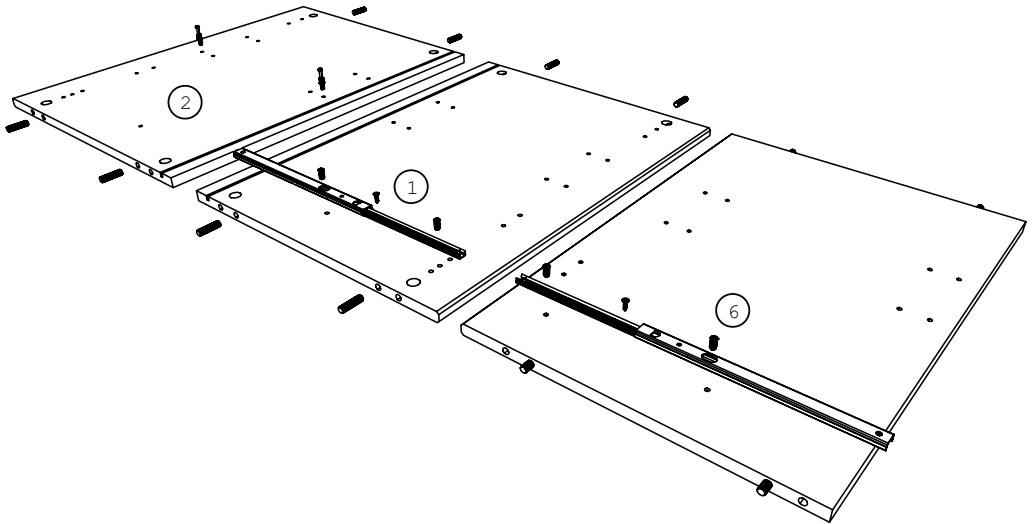


# 6 A



# 7 A

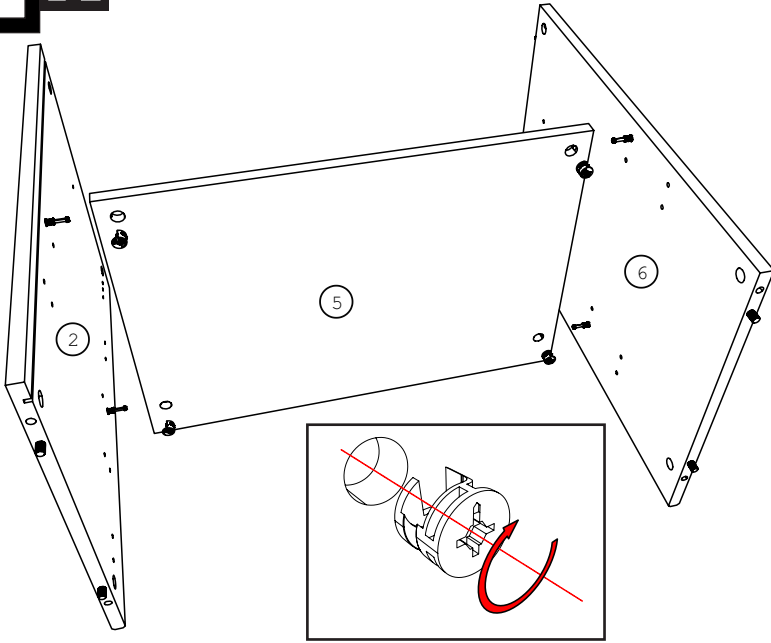
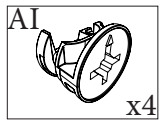
	<p>BWF CP</p> 	<p>BSD</p> 
<p>x4</p> 	<p>VG</p> 	<p>x1</p> <p>x2</p> <p>ADM</p> <p>x8</p>





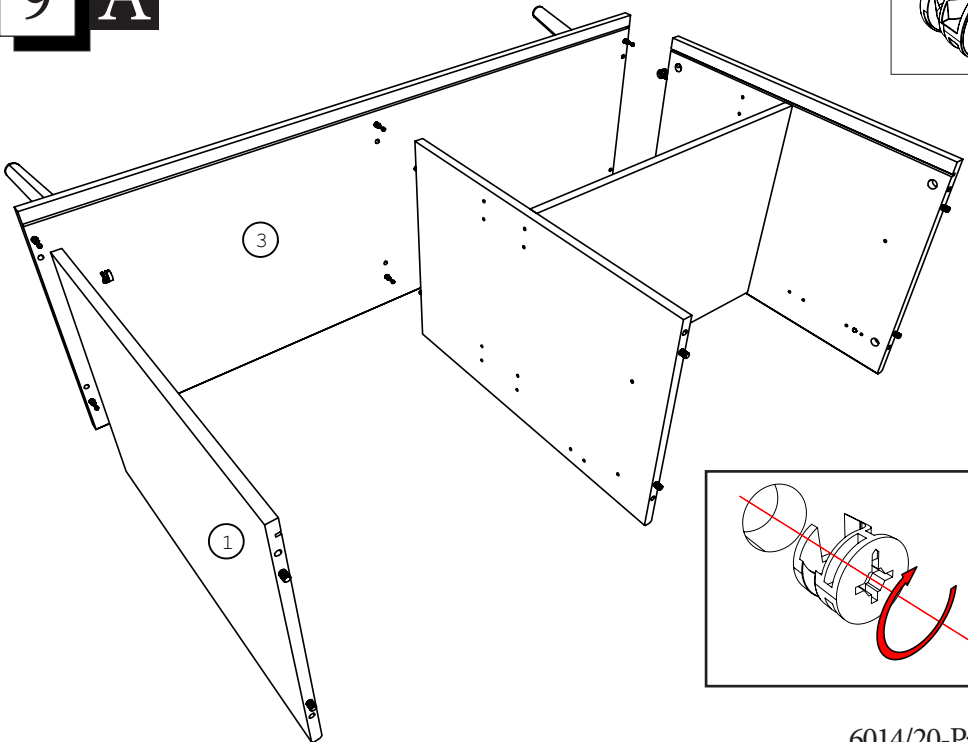
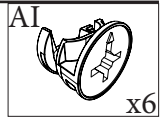
8

A

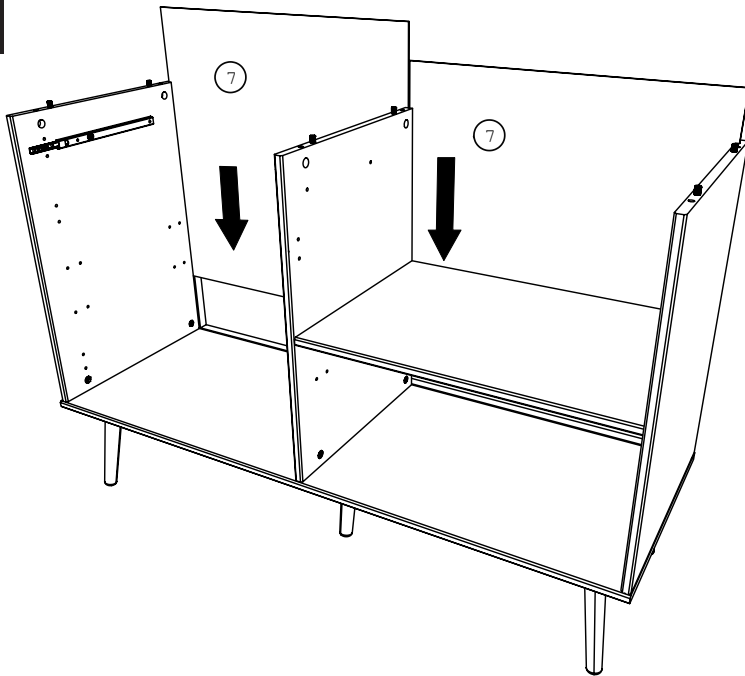


9

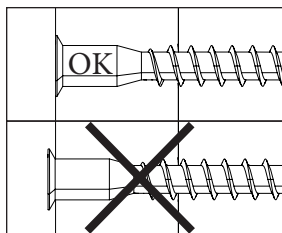
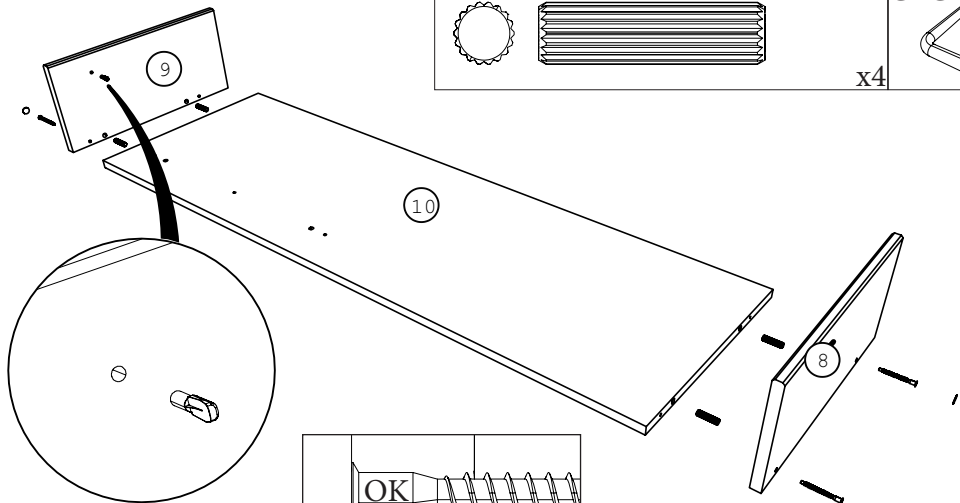
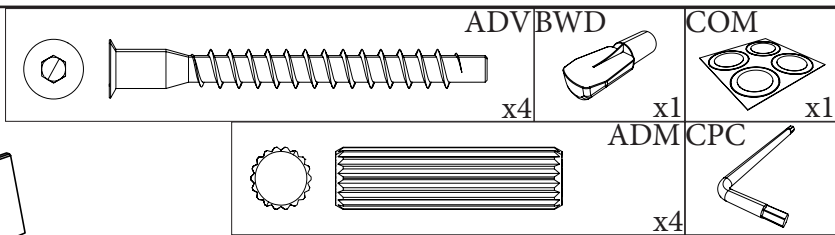
A



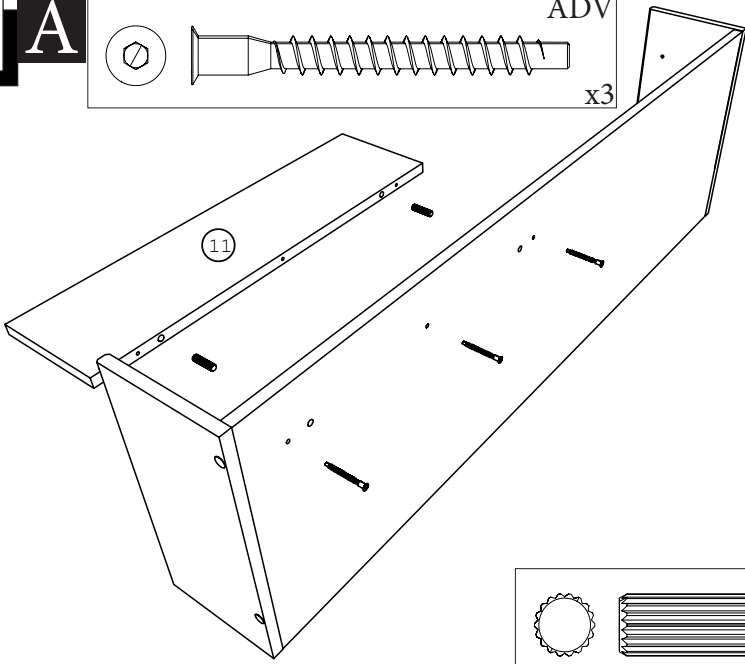
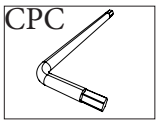
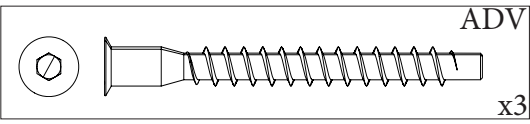
# 10 A



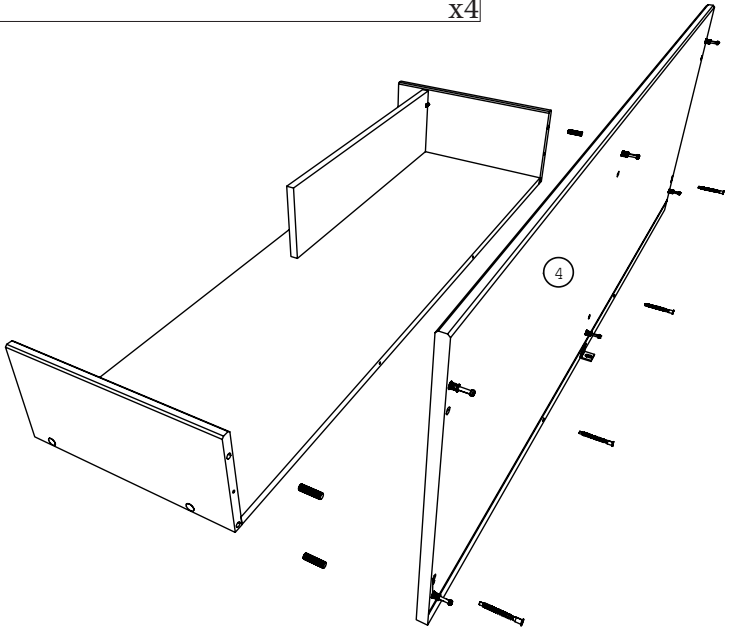
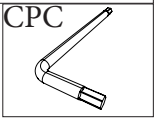
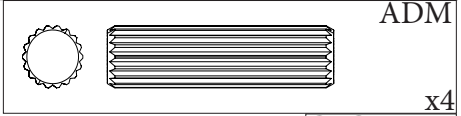
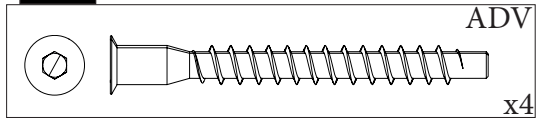
# 11 A



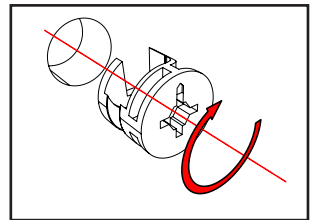
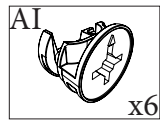
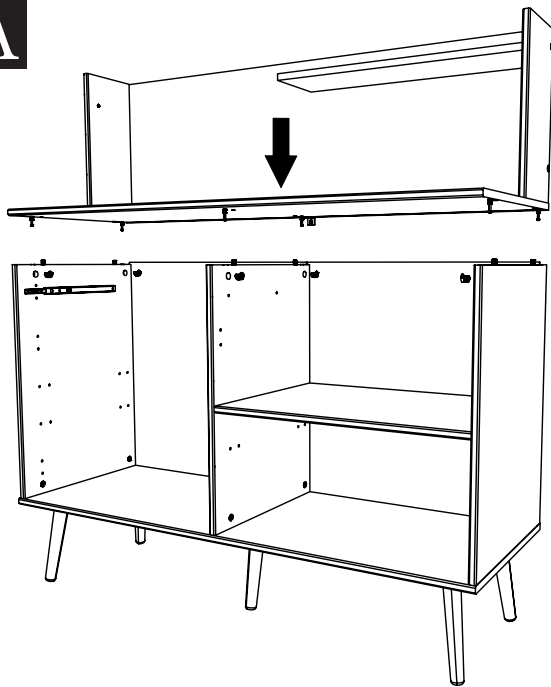
# 12 A



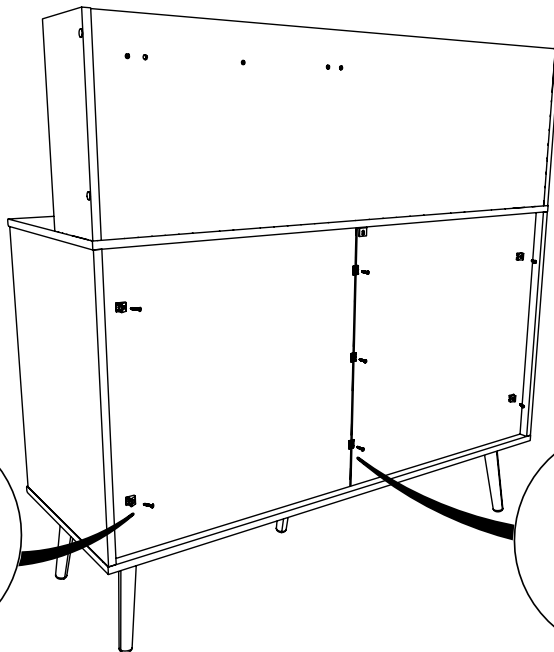
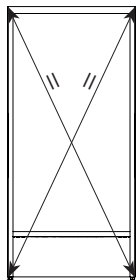
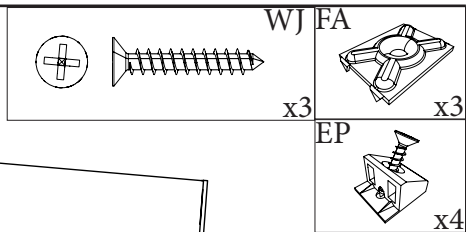
# 13 A



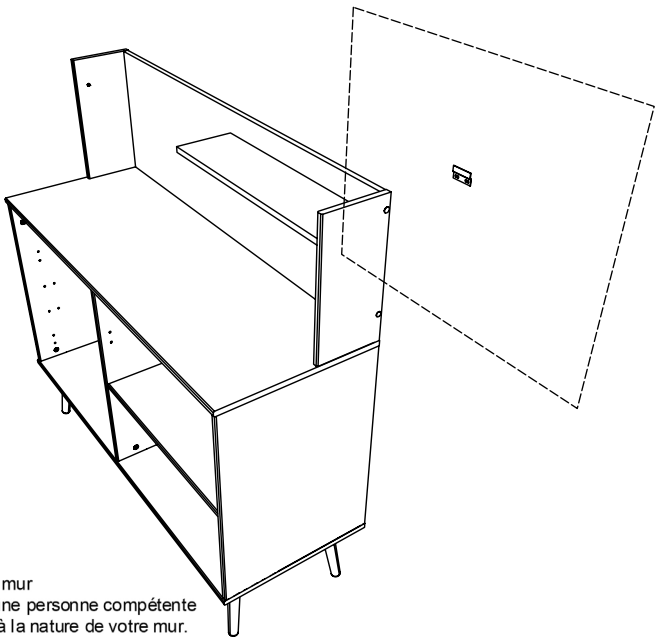
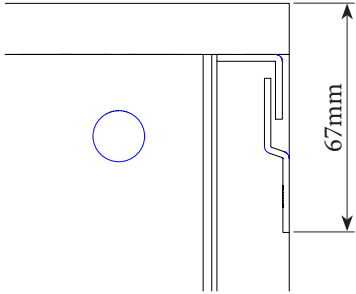
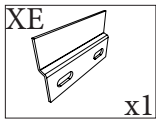
# 14 A



# 15 A



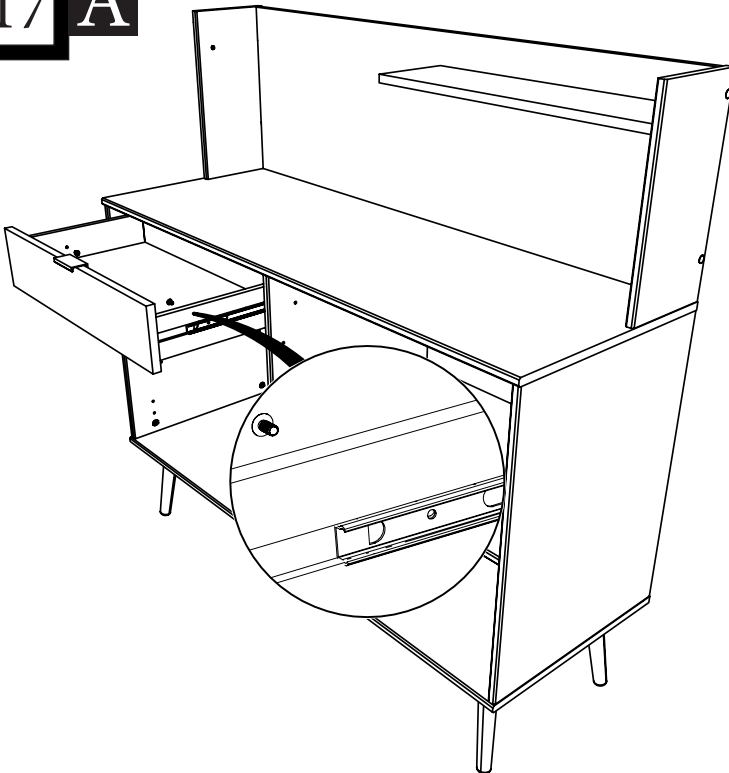
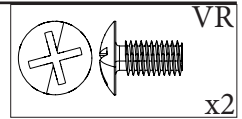
# 16 A



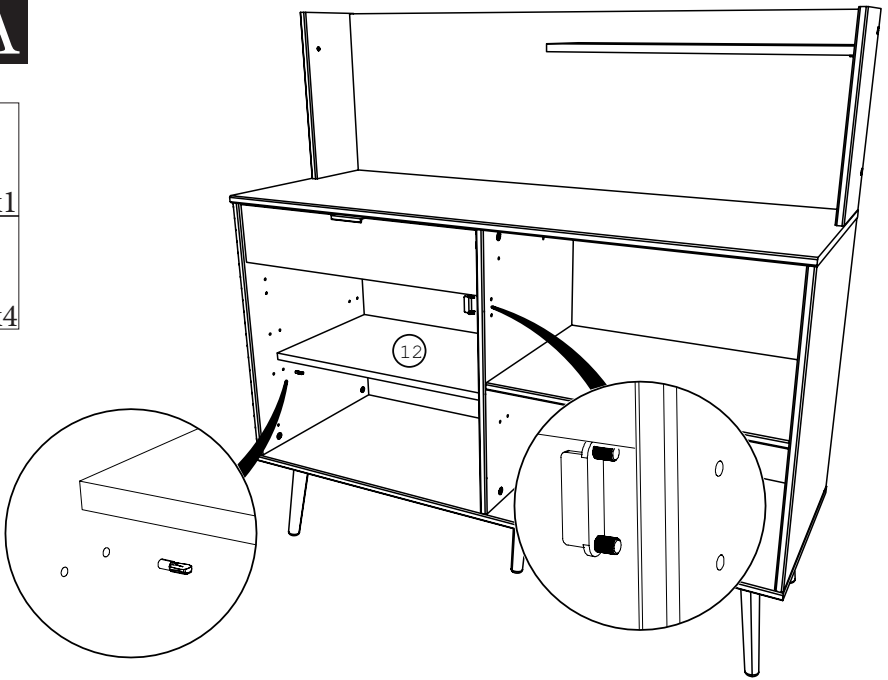
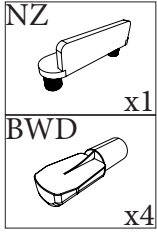
FR Pour votre sécurité : Fixation du meuble au mur  
Attention, la fixation doit être réalisée par une personne compétente  
car cela nécessite des chevilles adaptées à la nature de votre mur.

EN For your safety: the unit should be secured to the wall.  
NB this should be carried out by a competent person as you must  
use the right rawplug for your type of wall.

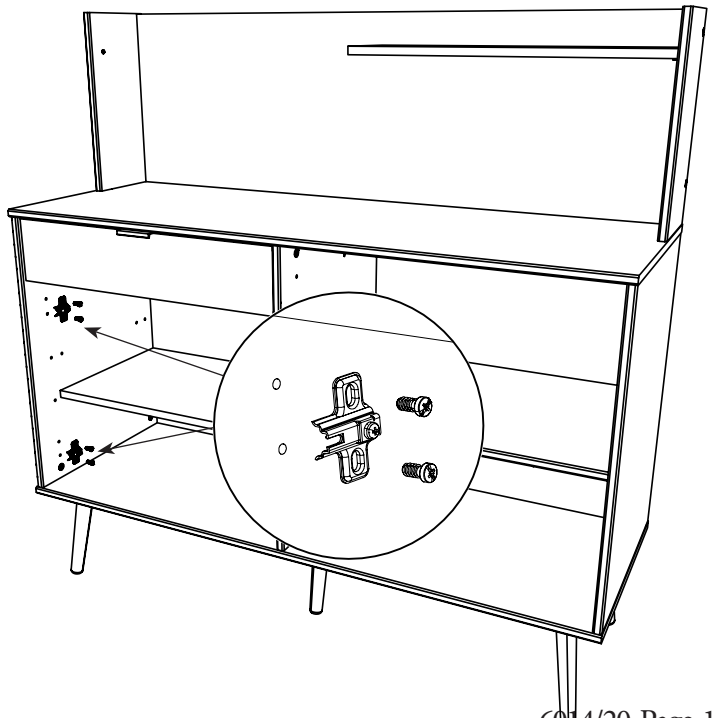
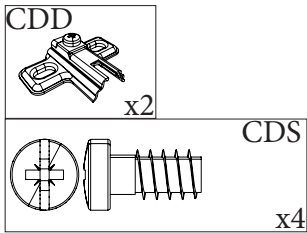
# 17 A



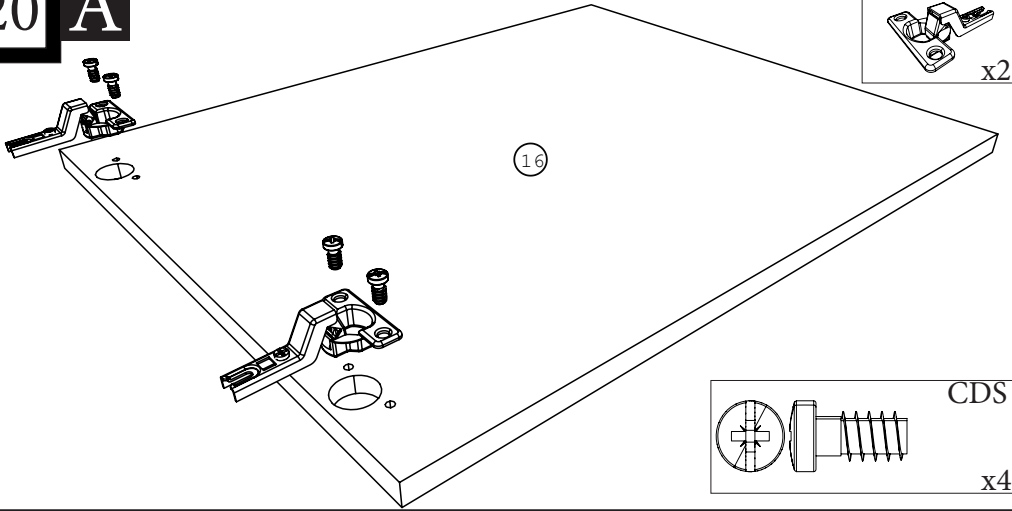
# 18 A



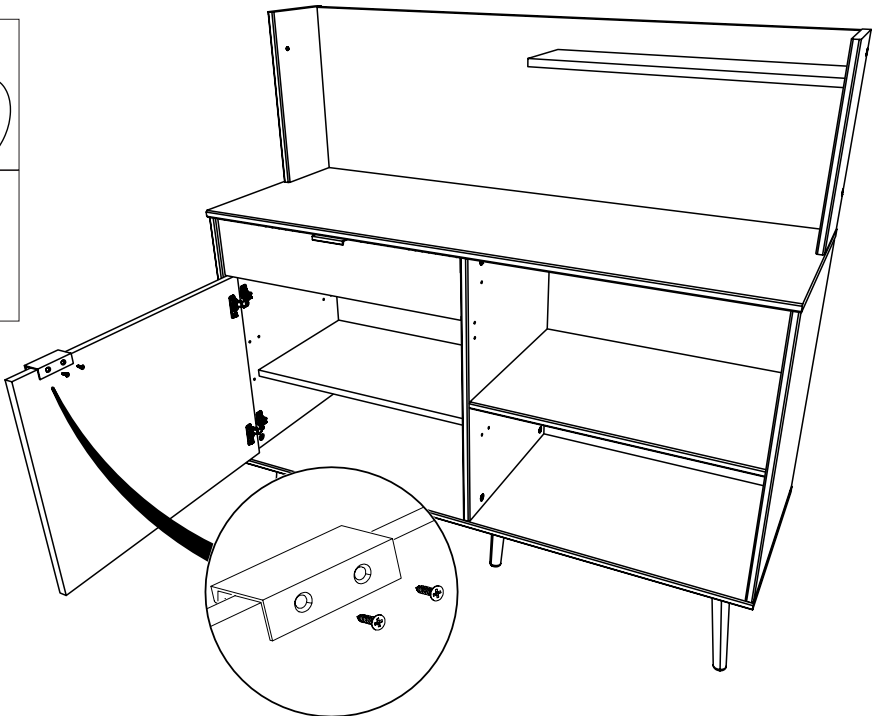
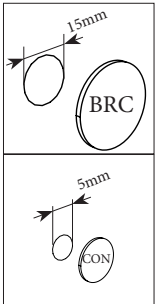
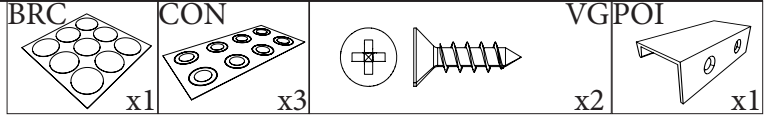
# 19 A



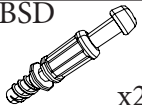
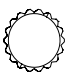
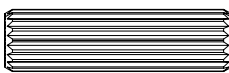
# 20 A

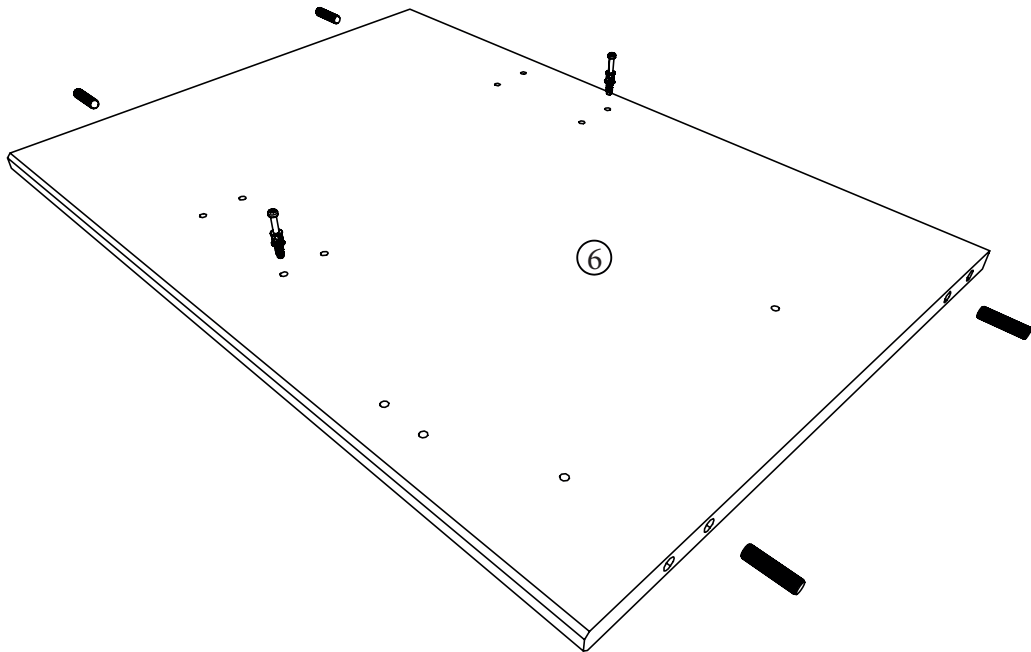


# 21 A




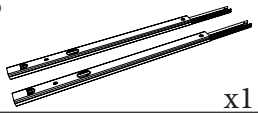

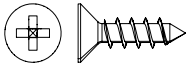

# 22 B

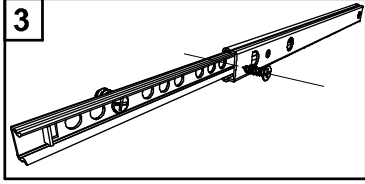
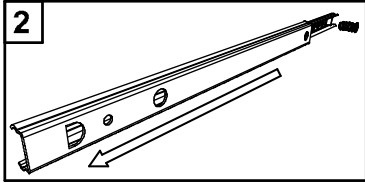
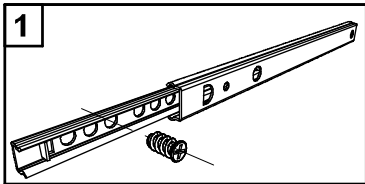
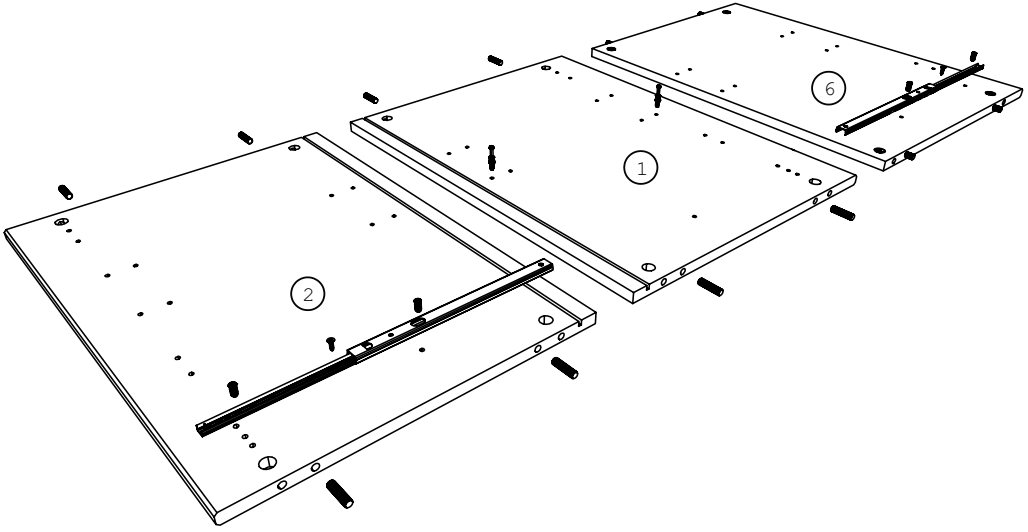
BSD  x2		 ADM x4
---	--	---



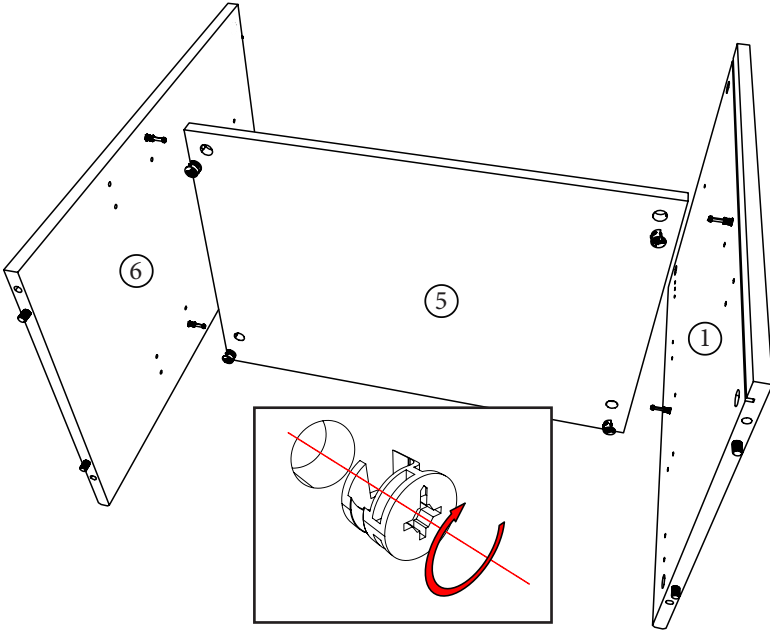
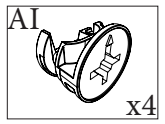


# 23 B

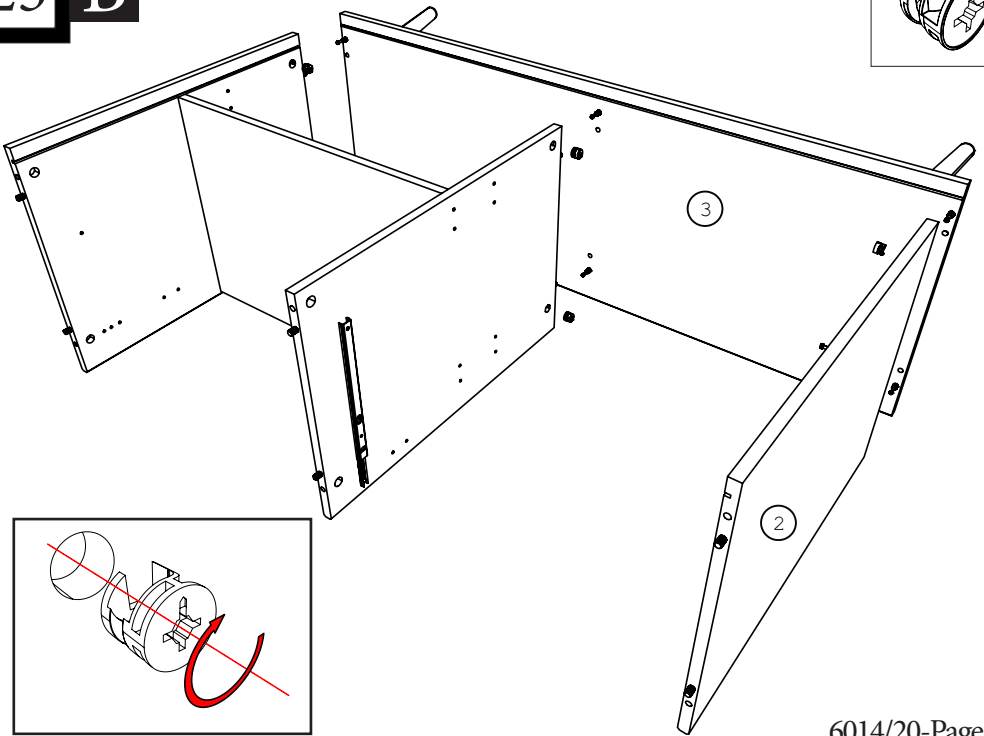
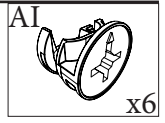
	<p>BWFCP</p> 	<p>BSD</p> 
	<p>VG</p> 	<p>ADM</p>
<p>x4</p>	<p>x1</p>	<p>x2</p>
<p>x2</p>	<p>x8</p>	<p>x7</p>



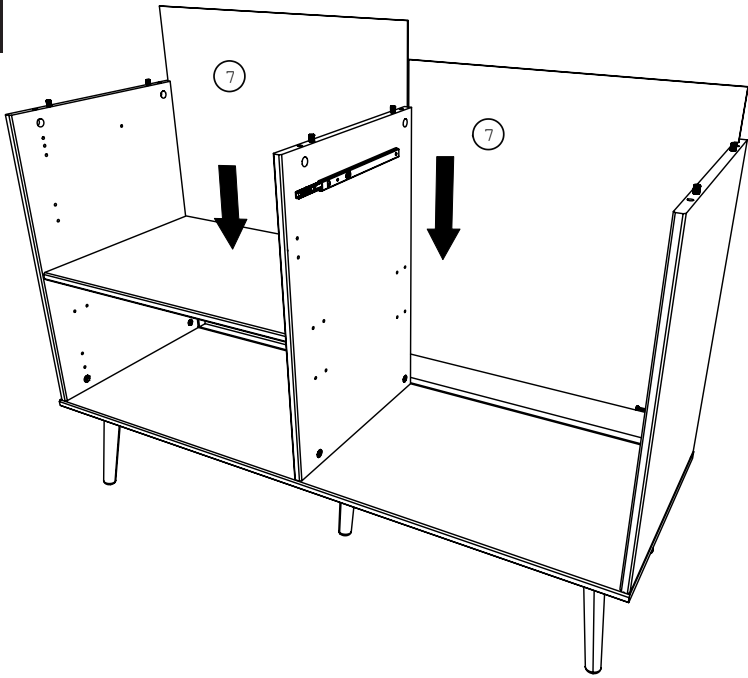
# 24 B



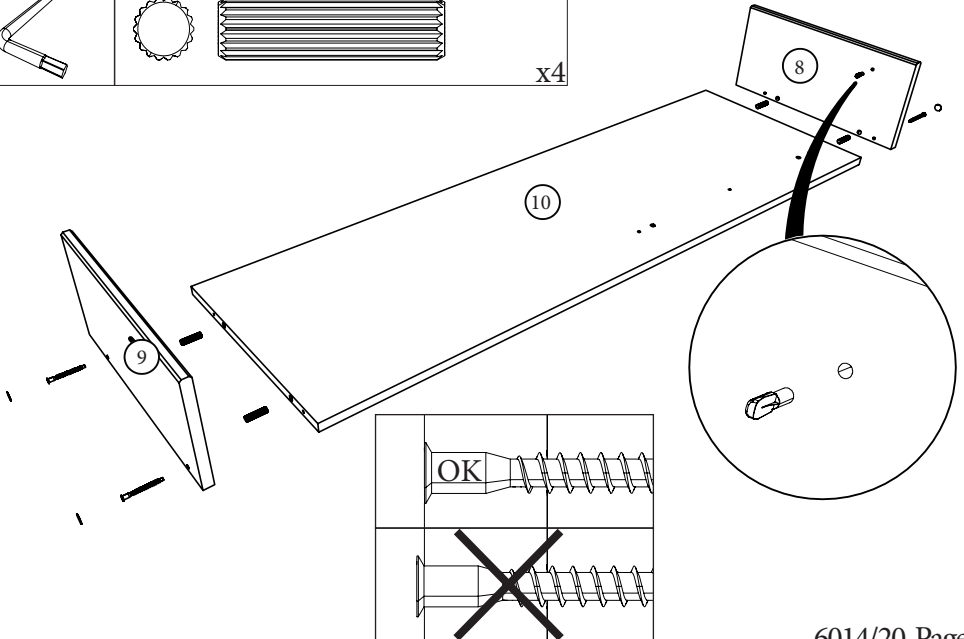
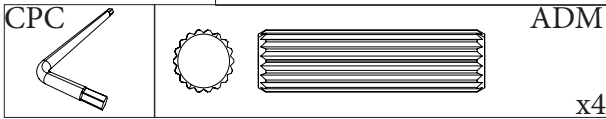
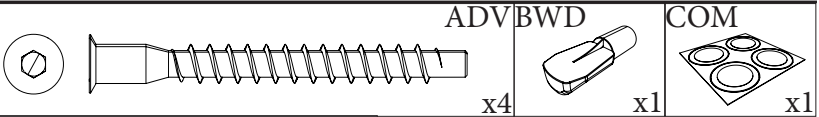
# 25 B



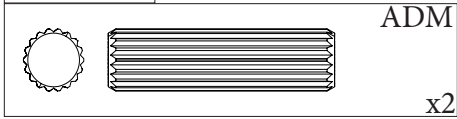
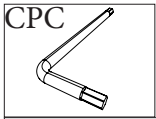
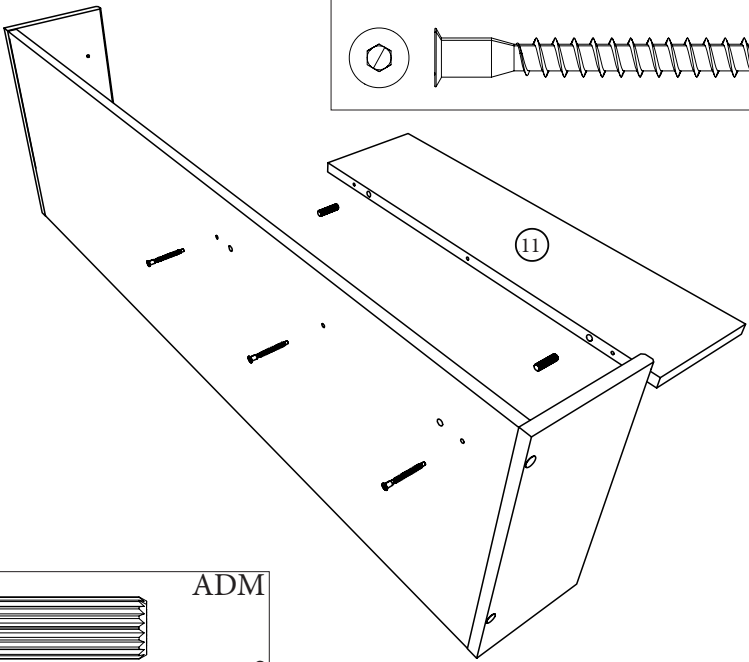
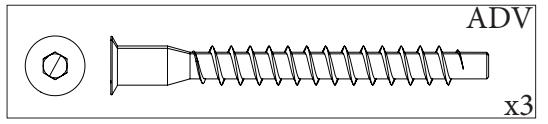
# 26 B



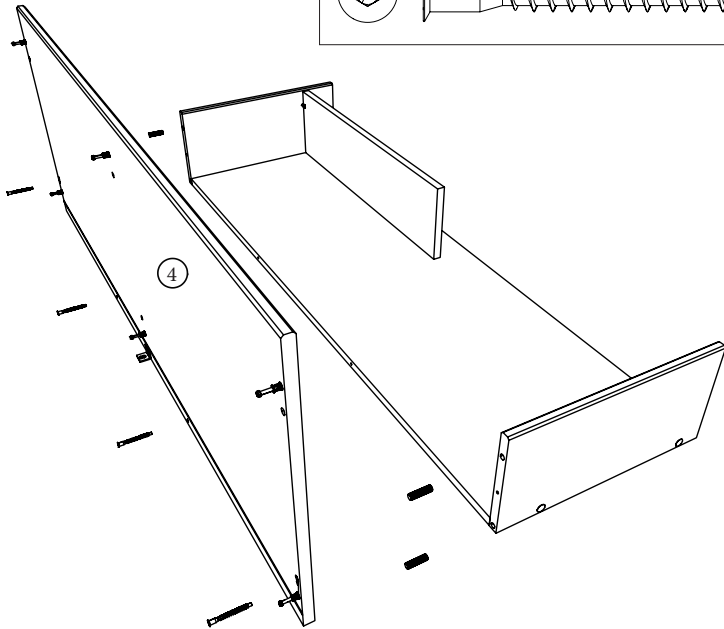
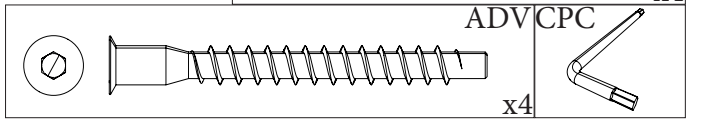
# 27 B



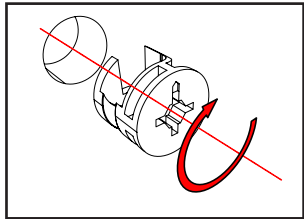
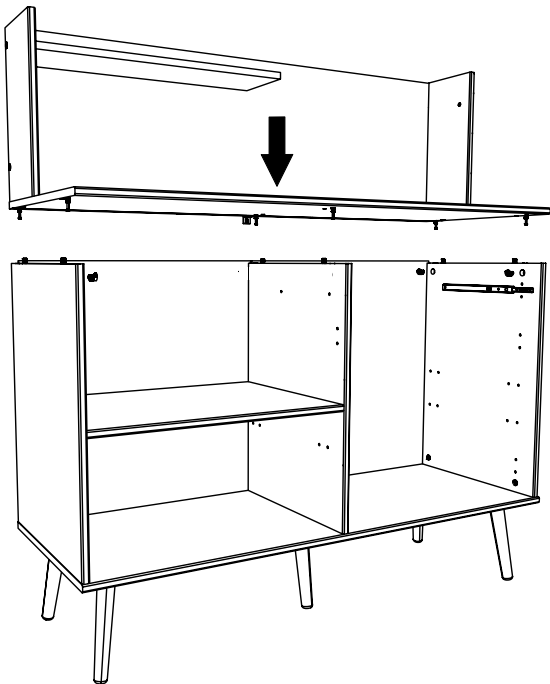
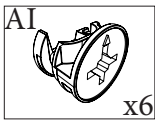
# 28 B



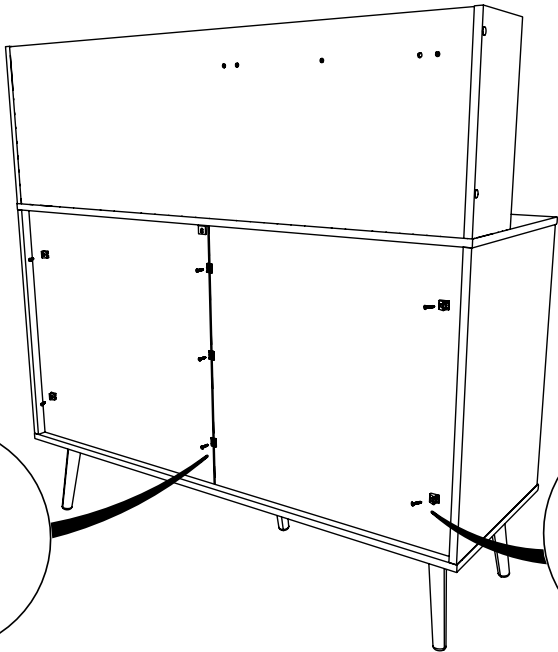
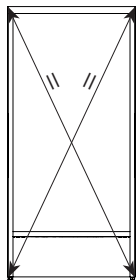
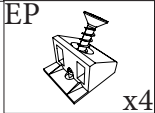
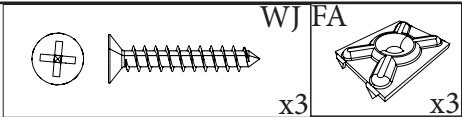
# 29 B



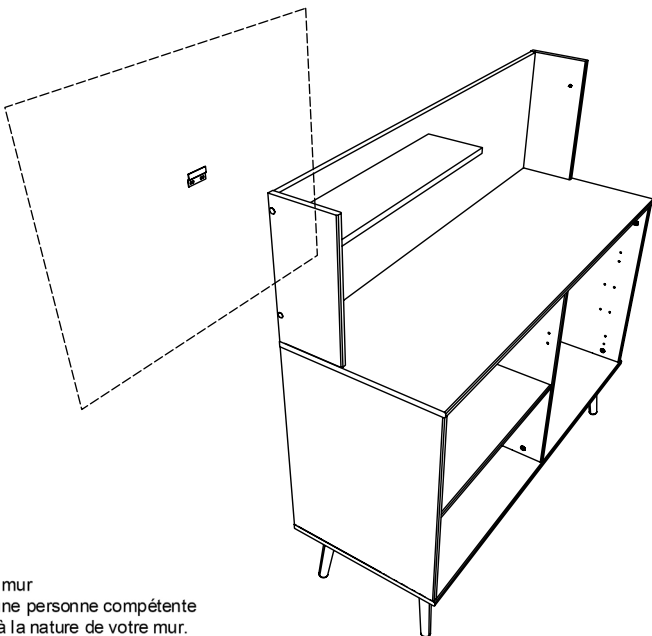
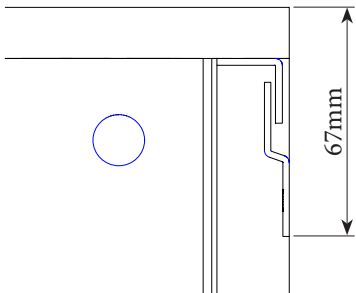
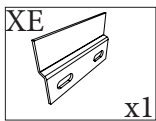
# 30 B



# 31 B



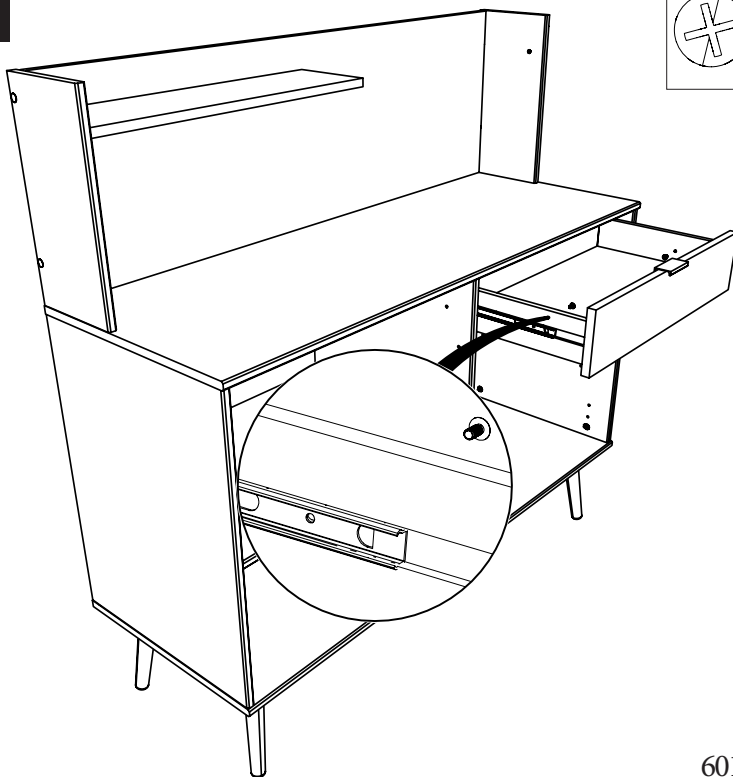
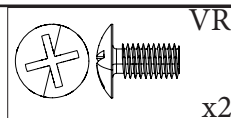
# 32 B



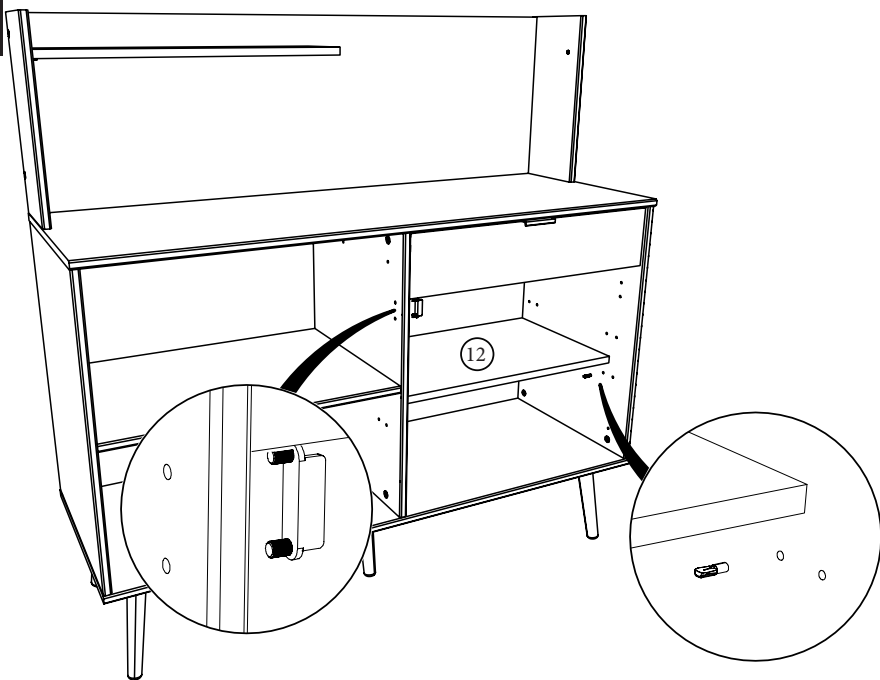
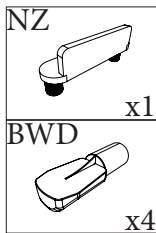
FR Pour votre sécurité : Fixation du meuble au mur  
Attention, la fixation doit être réalisée par une personne compétente  
car cela nécessite des chevilles adaptées à la nature de votre mur.

EN For your safety: the unit should be secured to the wall.  
NB this should be carried out by a competent person as you must  
use the right rawplug for your type of wall.

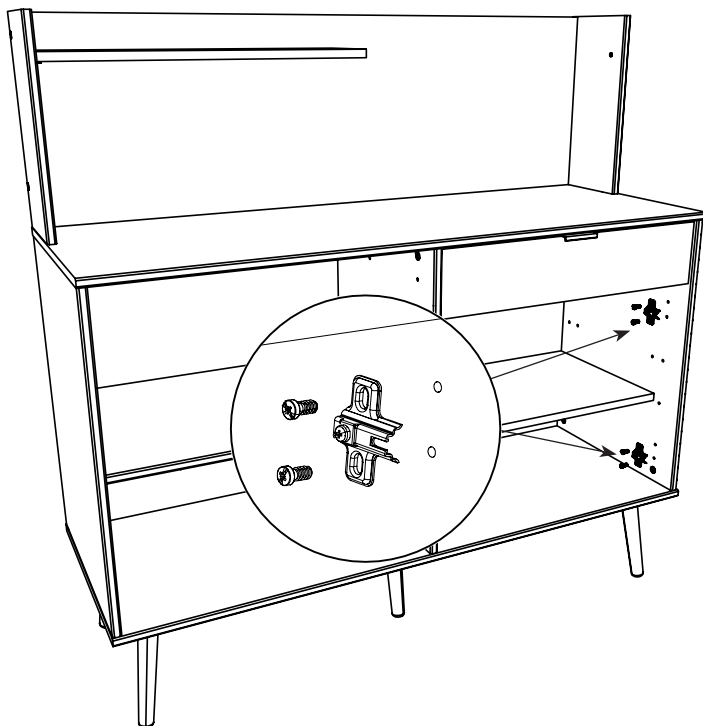
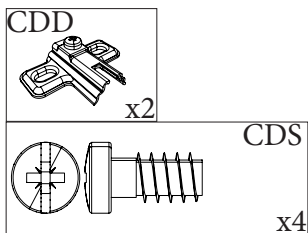
# 33 B



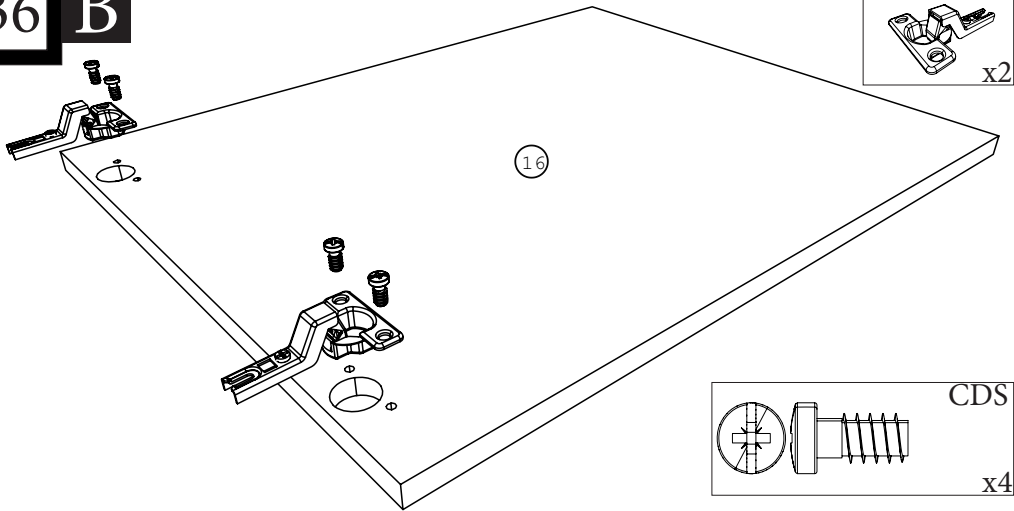
# 34 B



# 35 B



# 36 B



# 37 B

