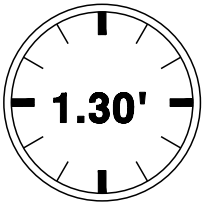
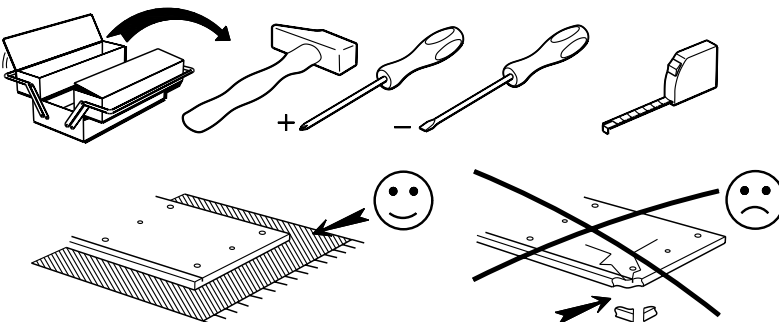
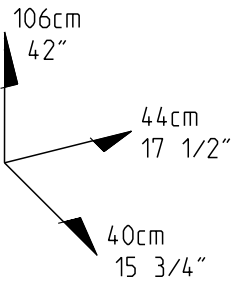
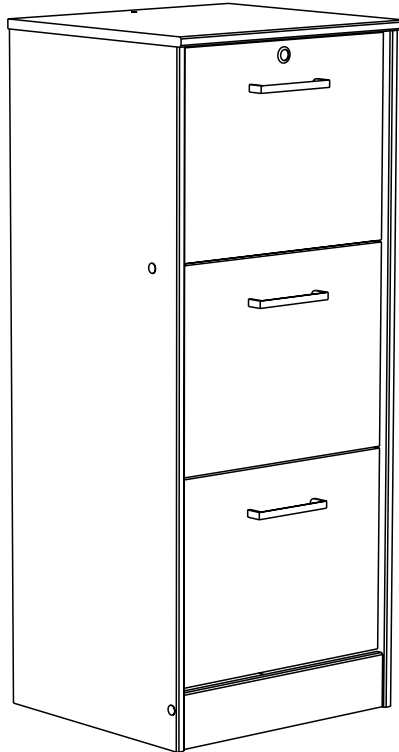


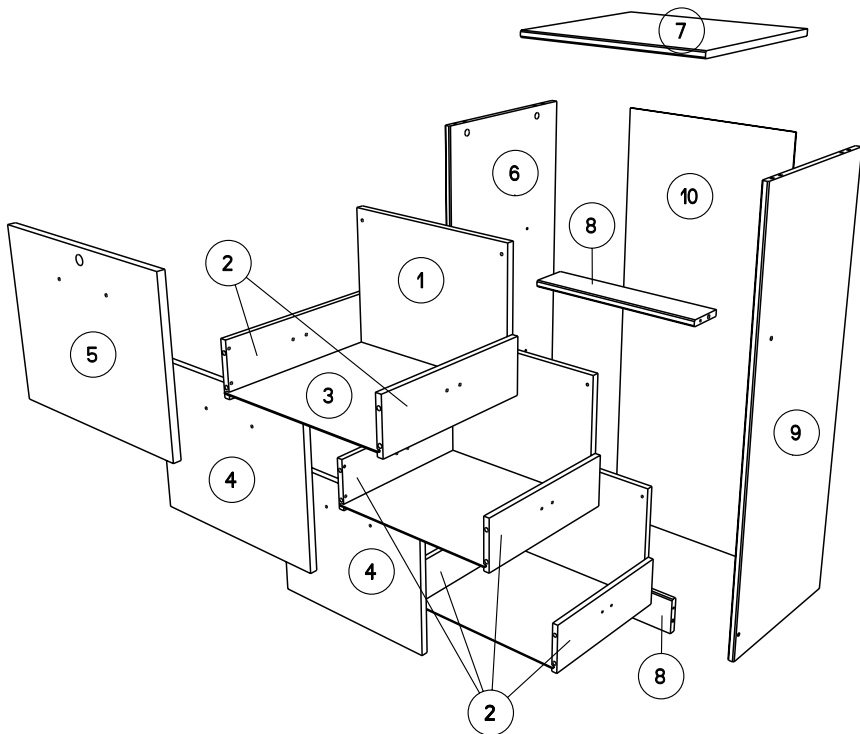
# 9846CLAS

PARISOT INDUSTRIE 70800 SAINT LOUP SUR SEMOUSE -FRANCE-

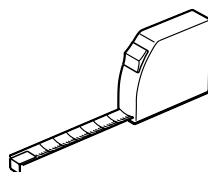


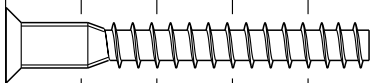
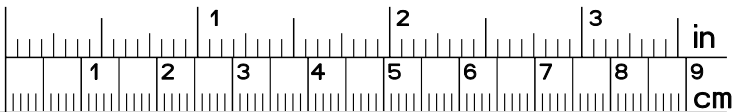
PARISOT INDUSTRIE





		mm			inch			
①	x 3	356	277	15	14	10 7/8	9/16	
④	x 2	403	316	15	15 7/8	12 7/16	9/16	
⑤	x 1	403	316	15	15 7/8	12 7/16	9/16	
⑧	x 2	407	86	15	16	3 3/8	9/16	
⑦	x 1	443	403	15	17 7/16	15 7/8	9/16	
⑨	x 1	1049	393	15	41 5/16	15 1/2	9/16	
⑥	x 1	1049	393	15	41 5/16	15 1/2	9/16	
②	x 6	335	110	13	13 3/16	4 5/16	1/2	
③	x 3	368	335	3	14 1/2	13 3/16	1/8	
⑩	x 1	1056	427	3	41 9/16	16 13/16	1/8	

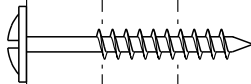




HW x 4



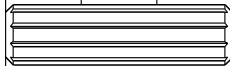
WA x 4



WH x 6



HV x 1



ADM x 20



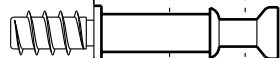
ADU x 12



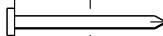
Ai x 4



CF x 2



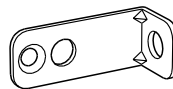
BWC x 4



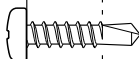
YB x 13



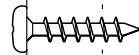
BDN x 1



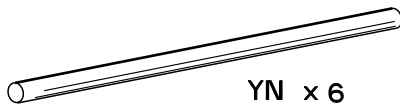
BLL x 1



BRL x 12



QA x 2



YN x 6



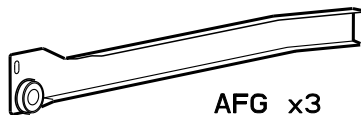
VG x 27



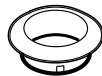
AFi x 3



ANK x 14



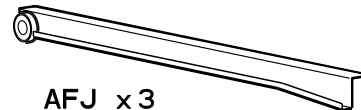
AFG x 3



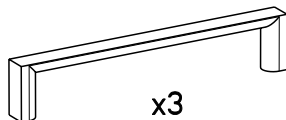
AJU x 1



AJT x 1



AFJ x 3

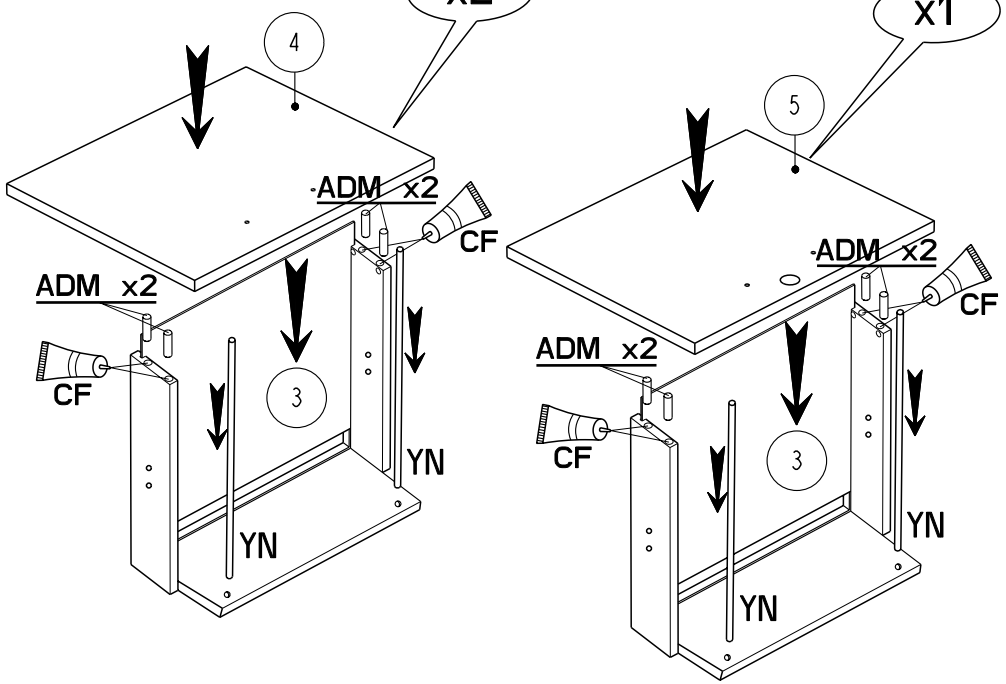
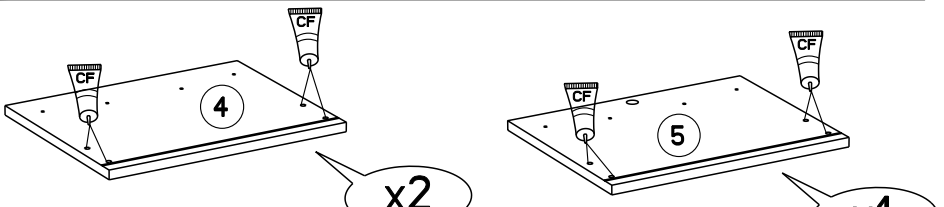
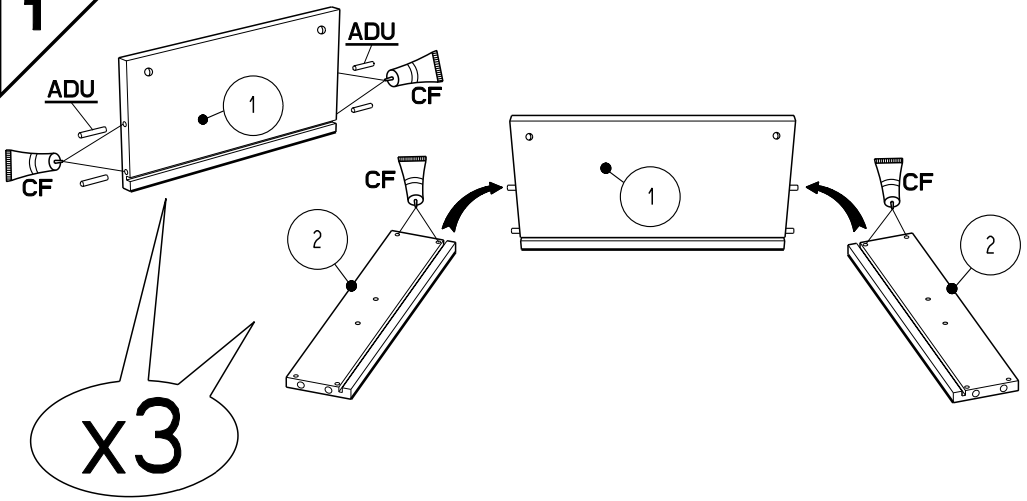


x3

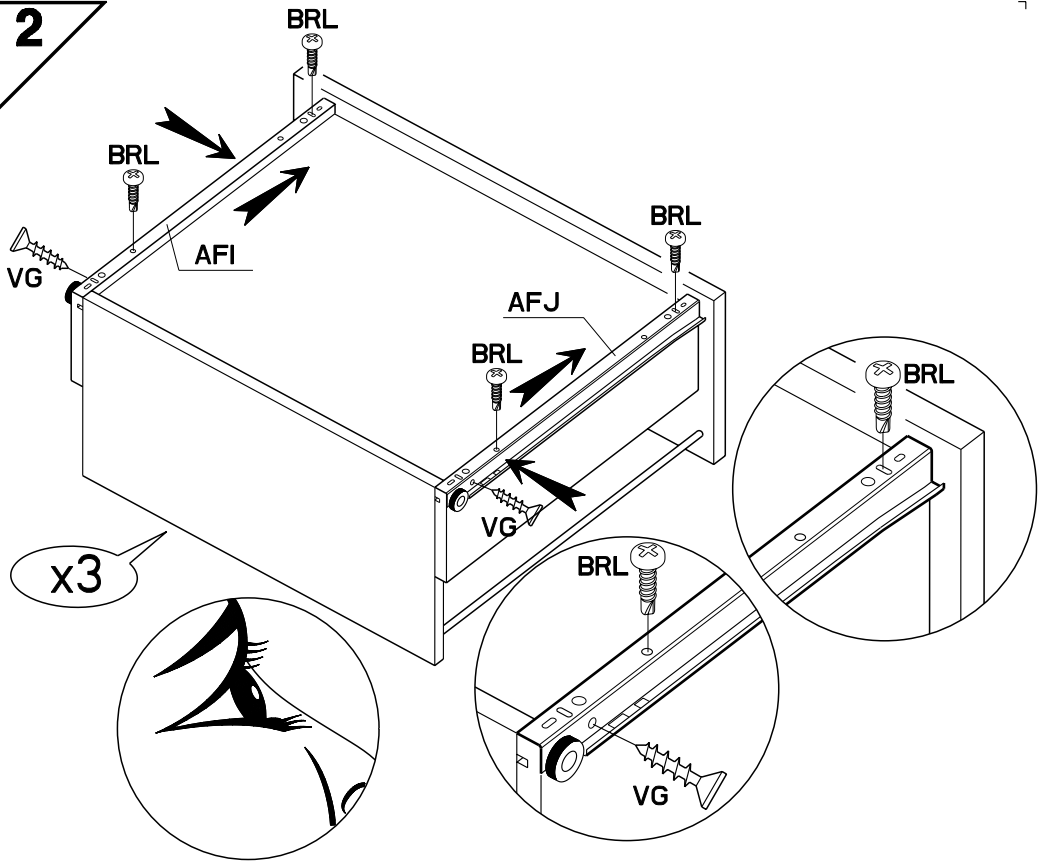


AFH x 3

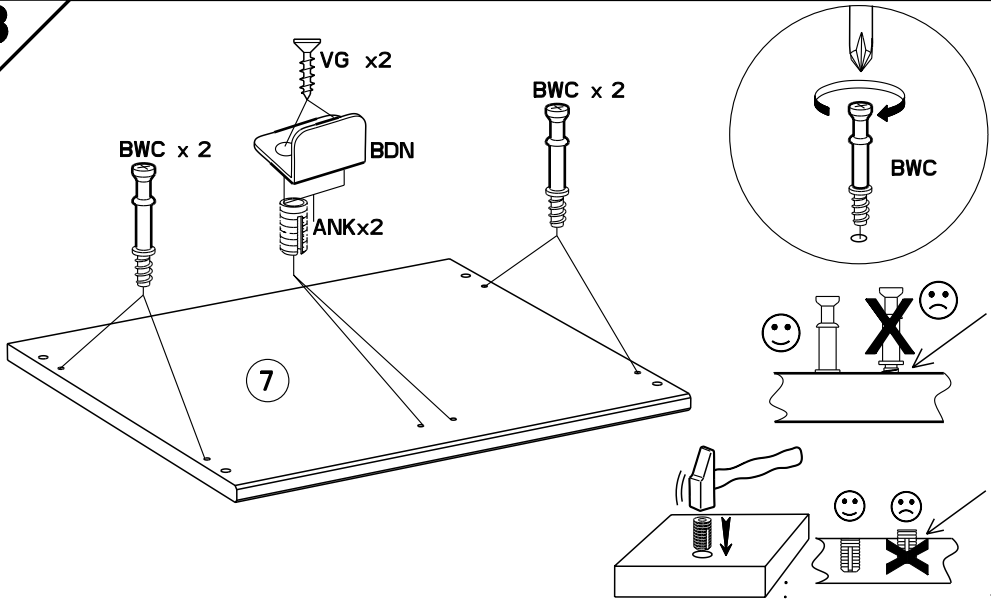
1



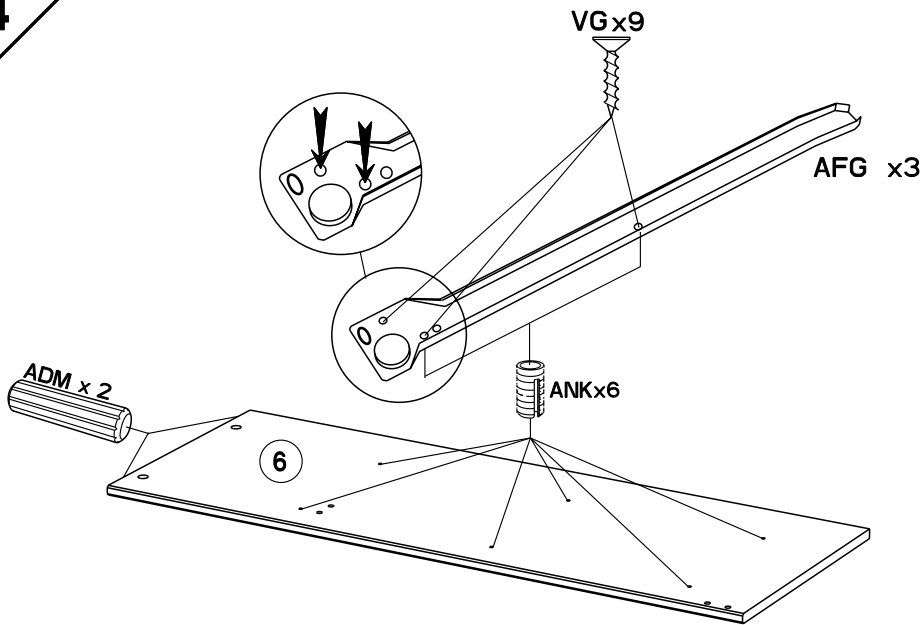
**2**



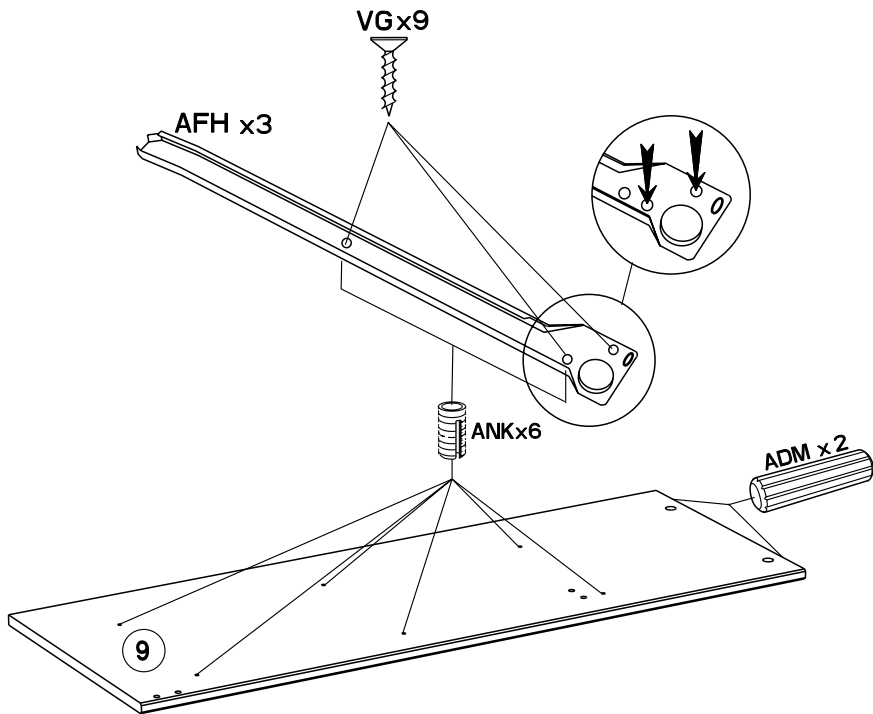
**3**



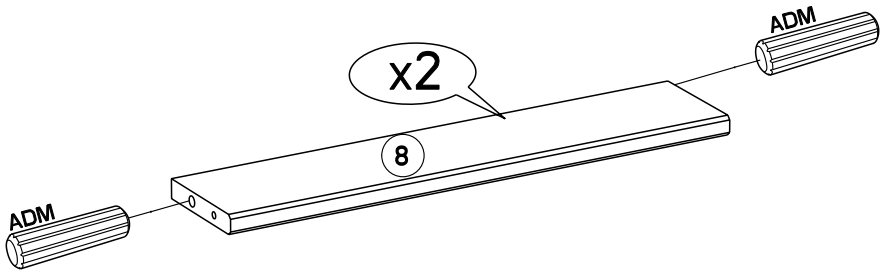
**4**



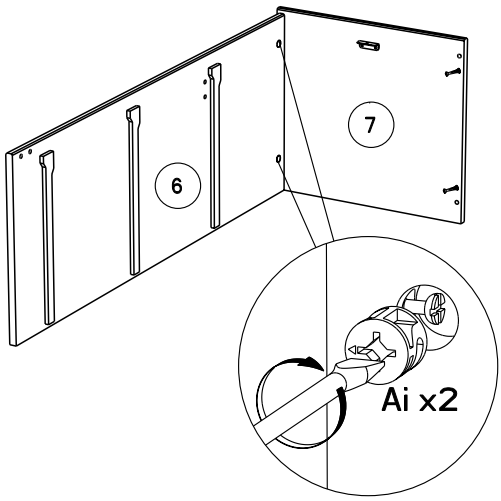
**5**



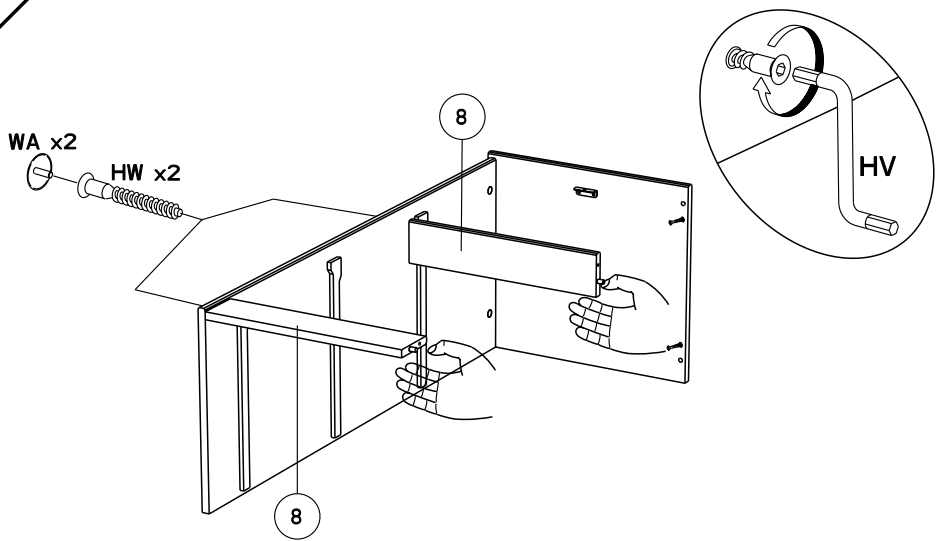
6



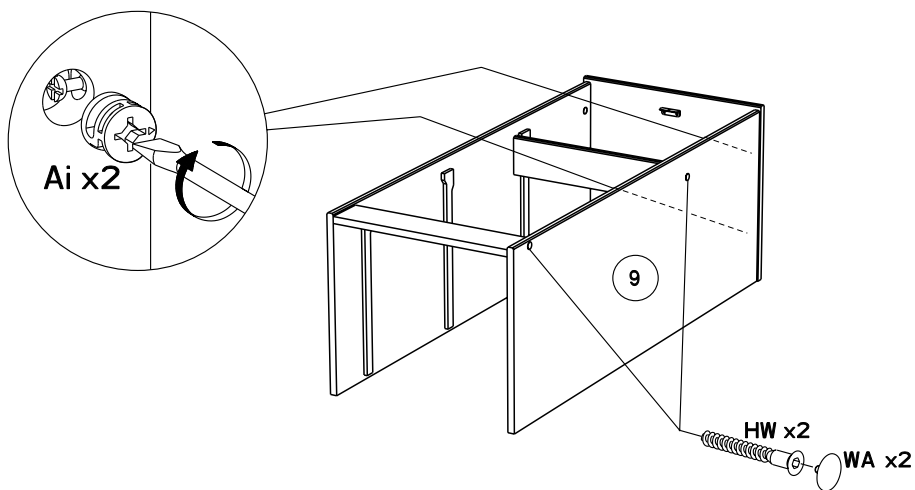
7



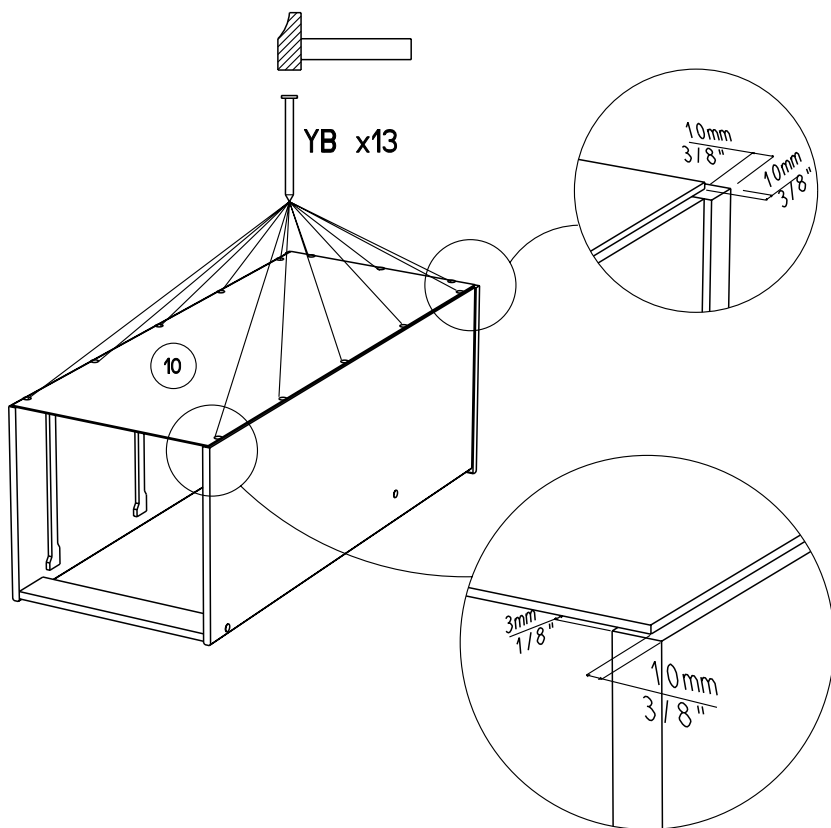
8



9

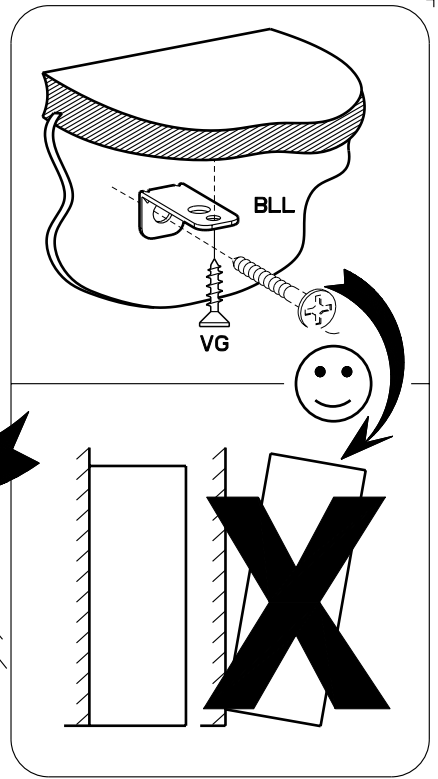
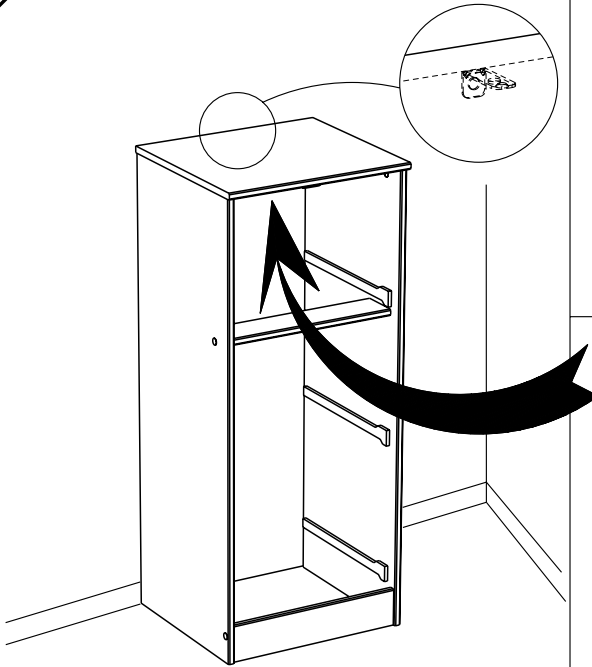


10

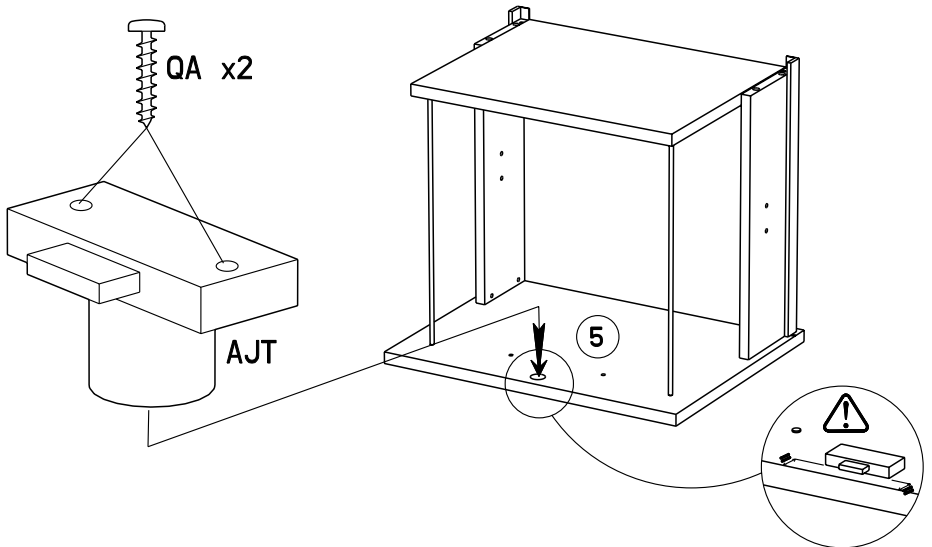




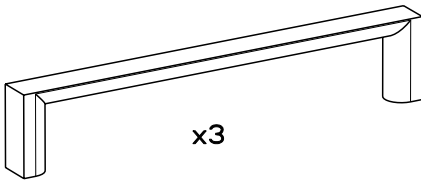
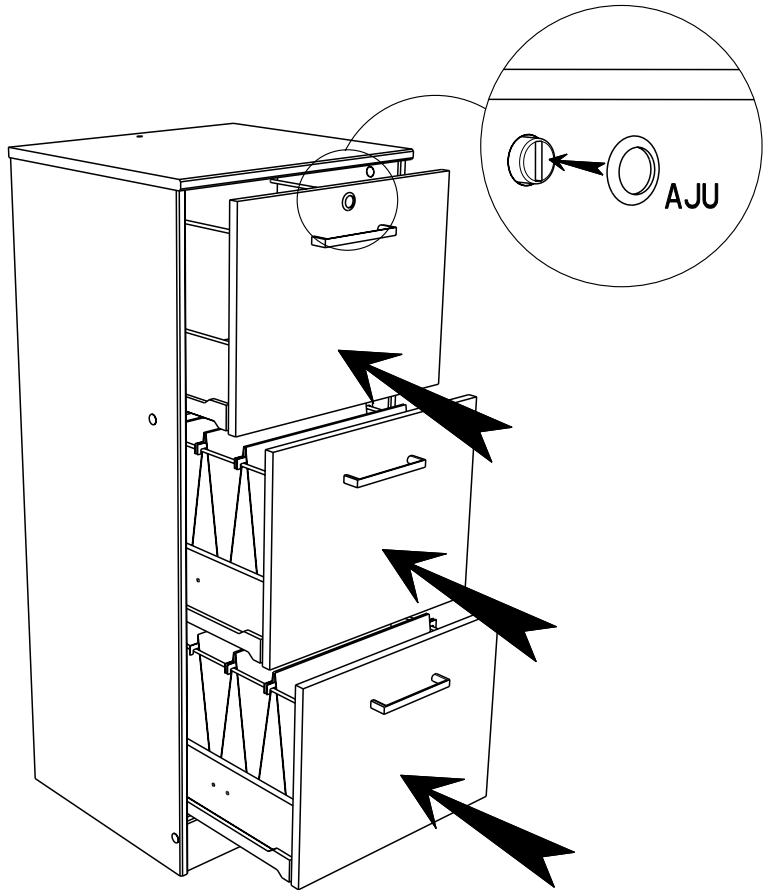
11



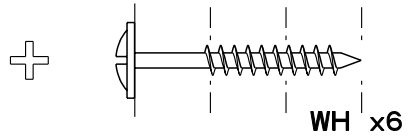
12



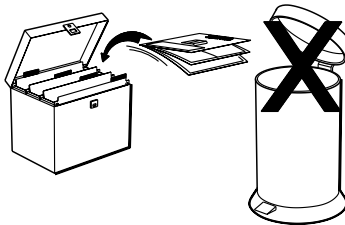
- FR** Pour votre sécurité : Fixation du meuble au mur  
Attention, la fixation doit être réalisée par une personne compétente car cela nécessite des chevilles adaptées à la nature de votre mur.
- GB** For your own safety: attach the furniture to the wall  
Important! The furniture must be attached by a qualified person using dowels that are suited to the type of wall.
- D** Für Ihre Sicherheit: Befestigung des Möbelstücks an der Wand  
Achtung, die Befestigung muss von einem Fachmann vorgenommen werden, weil sie an die Wand angepasste Dübel erfordert.
- E** Para su seguridad: Fijación del mueble a la pared  
¡Ojo! La fijación deberá llevarla a cabo una persona competente ya que necesitará unos tacos adaptados a tipo de pared.
- PT** Para a sua segurança: Fixação do móvel na parede  
Atenção, a fixação deve ser efectuada por uma pessoa competente, pois exige a utilização de cavilhas adaptadas à natureza da parede.
- I** Per la vostra sicurezza: fissaggio del mobile alla parete.  
Nota bene, il fissaggio deve essere eseguito da personale specializzato, poiché l'utilizzo di tasselli adattati alla parete.
- NL** Voor uw veiligheid: bevestiging van het meubel aan de muur.  
Let op, de bevestiging moet worden uitgevoerd door een bevoegd persoon, want hiervoor zijn pluggen nodig die specifiek geschikt zijn voor de betreffende muur.

**13**

x3



WH x6



Faites un geste pour l'environnement en triant vos déchets d'emballage  
Make a gesture for the environment by sorting out your waste of packaging  
Machen Sie eine Bewegung für die Umwelt, ihre Verpackungsabfälle sortierend  
Haga un gesto para el medio ambiente escogiendo sus residuos de embalaje