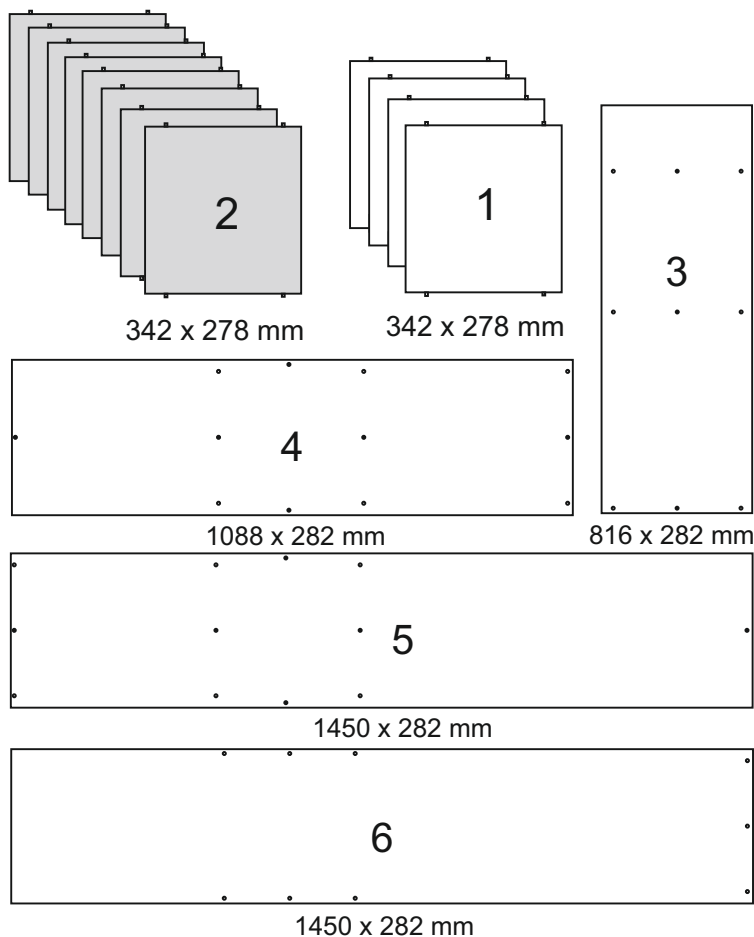
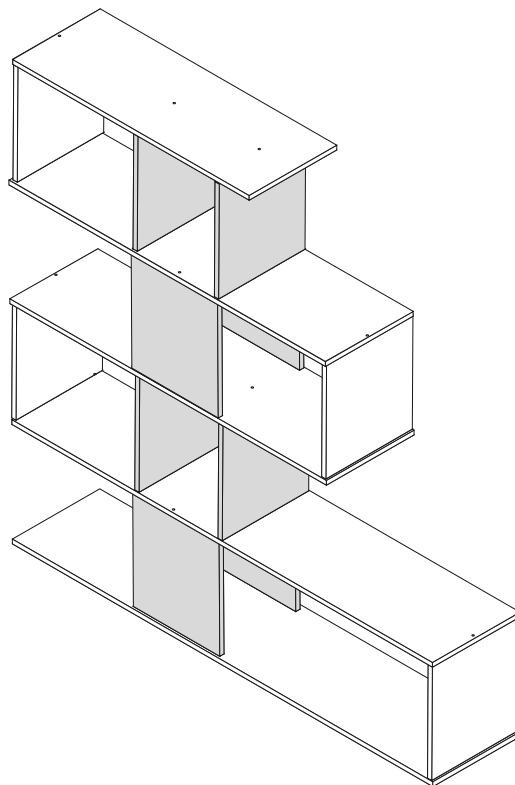
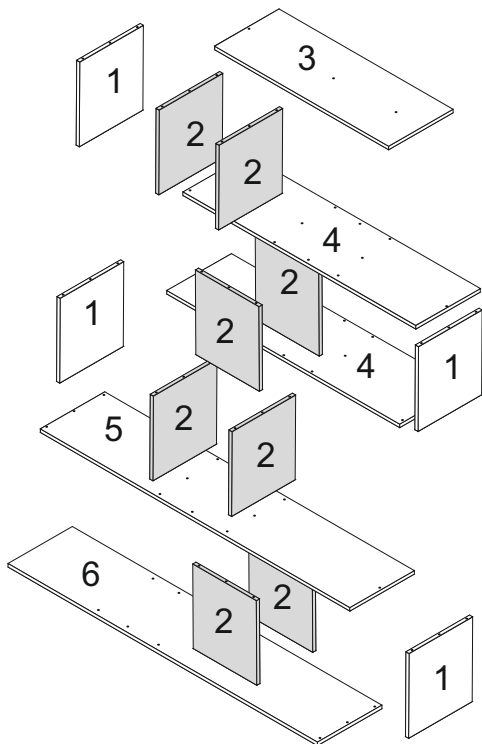


K736



ES

RECOMENDACIONES MONTAJE Y USO

Agrupe y cuente el herraje
 Prepare todas las piezas para el montaje del mueble
 Tenga preparadas las herramientas para el montaje
 Prepare la zona del montaje
 Monte el mueble sobre una moqueta para evitar rayar y dañar la superficie del mueble
 No fuerce los ensamblajes
 Evite colocar el mueble cerca de fuentes de calor
 Evite utilizar trapos, paños o productos de limpieza que puedan dañar la superficie del mueble
 Mueble para uso doméstico en interior de vivienda

EN

RECOMMENDATIONS FOR ASSEMBLY AND USE

Prepare all the parts of the furniture
 Group and count all the hardware
 Prepare all the tools for the assembly
 Clear and prepare the assembly area
 Do the assembly on a carpet to avoid damaging the surface of the furniture
 Avoid forcing the fittings
 Avoid placing the Furniture near any heating source
 Do not use cloths or cleaning products to avoid damaging the surface of the furniture
 Indoor furniture. Suitable for domestic use.

FR

CONSEILS DE MONTAGE CONSEILS POUR L'USAGE

Préparez les différents parts du meuble
 Regrouper et compter toute la quincaillerie
 Préparez l'outillage nécessaire
 Aménagez-vous une area de montage
 Faire le montage sur moquette afin de protéger le meuble des rayures
 Ne forcer pas le montage
 Evitez placer le meuble près des sources de chaleur
 Evitez utiliser de chiffons ou des produits de nettoyage pour ne pas rayeur la superficie du meuble
 Meuble d'usage domestique pour l'intérieur de maison.

PT

RECOMENDAÇÕES PARA MONTAGEM E USO

Prepare todas as peças para a montagem de móveis
 Reagrupar e contar o hardware
 Preparar as ferramentas de montagem
 Preparar a área de montagem
 Montar as peças em um tapete para evitar riscos e danos na superfície dos móveis
 Não force as assembleias
 Não colocar móveis perto de fontes de calor
 Evitar o uso de panos, trapos ou produtos de limpeza que possam riscar o móvel.
 Móveis para uso doméstico no interior da casa

IT

CONSIGLI DI INSTALLAZIONE ED USO

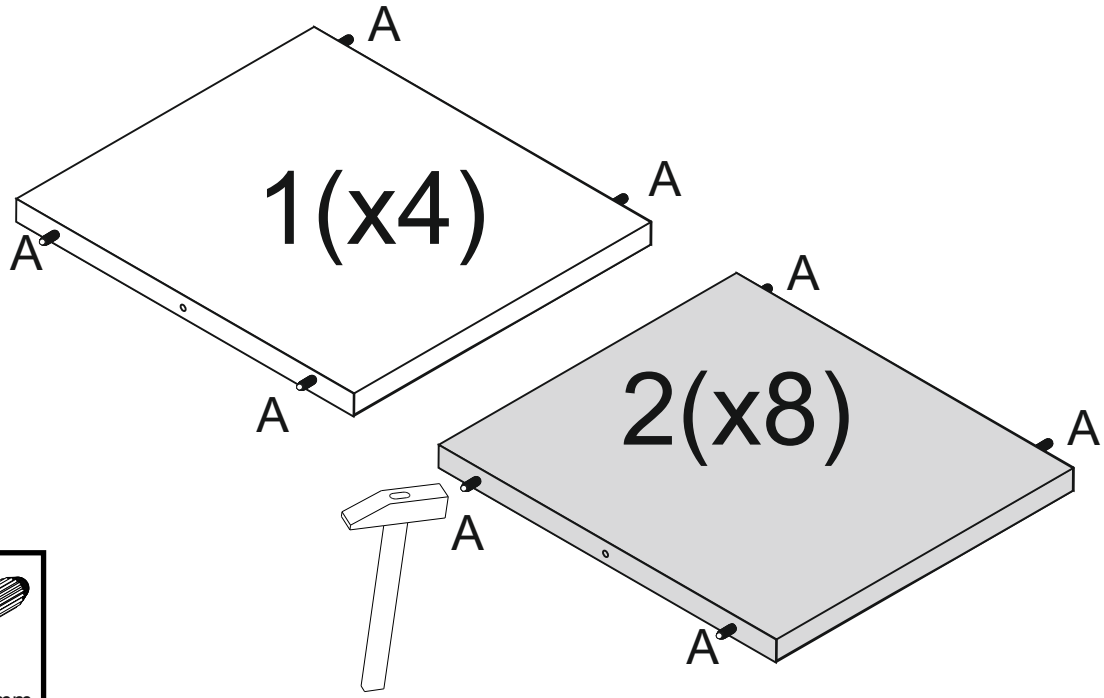
Preparare tutti componenti del mobile per il montaggio
 Ordinate la ferramenta
 Preparare tutti gli attrezzi necessari per il montaggio
 Preparare l'area di montaggio
 Fare il montaggio su un tappeto per evitare danneggiare le superfici dei mobili
 Non forzare i componenti
 Evitare posizionare mobile in prossimità di fonti di calore
 Non usare panni né detersivi né solventi che possano danneggiare le superficie dei mobili
 Mobili per uso domestico all'interno della casa

DE

MONTAGEHINWEISE GEBRAUCHSHINWEISE

Identifizieren Sie die Einzelteile
 Überprüfen Sie Die Anzahl der einzelnen Besagelteile
 Legen Sie das notwendige Werkzeug bereit
 Bereiten die Montagefläche
 Montieren Sie das Möbel auf einem Teppich, sauberen Untergrund
 Niemals die verbindungen zu start anziehen
 Nicht neben Wärmequellen platzieren
 Vermeiden Sie Tücher und keinesfalls scharfe oder ätzende Reinigungsmittel.
 Möbel für den Gebrauch im Haus geeignet.

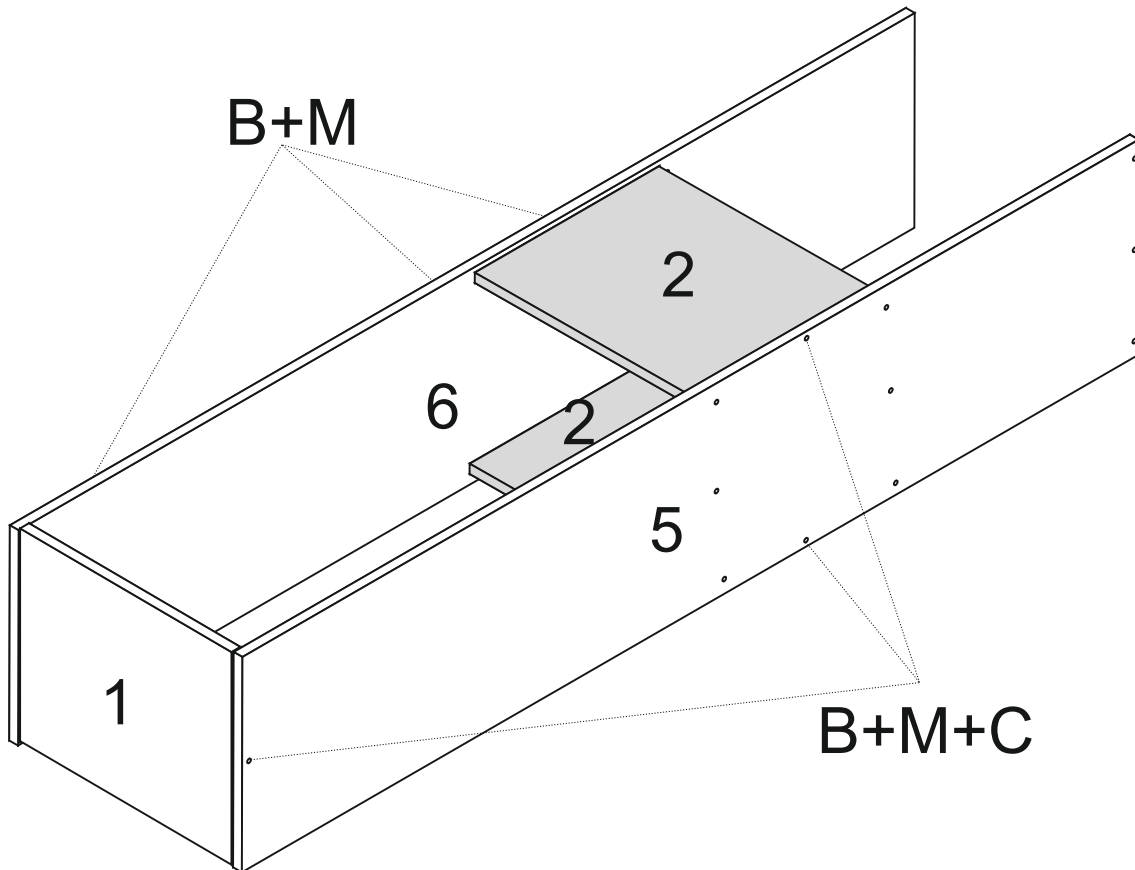
1



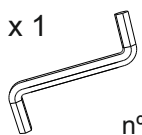
A x 48

5 x 30 mm

2

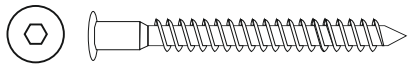


B x 1



n° 3

M x 6



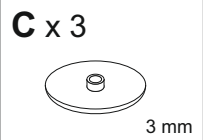
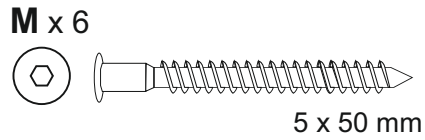
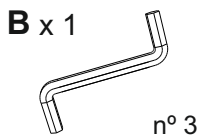
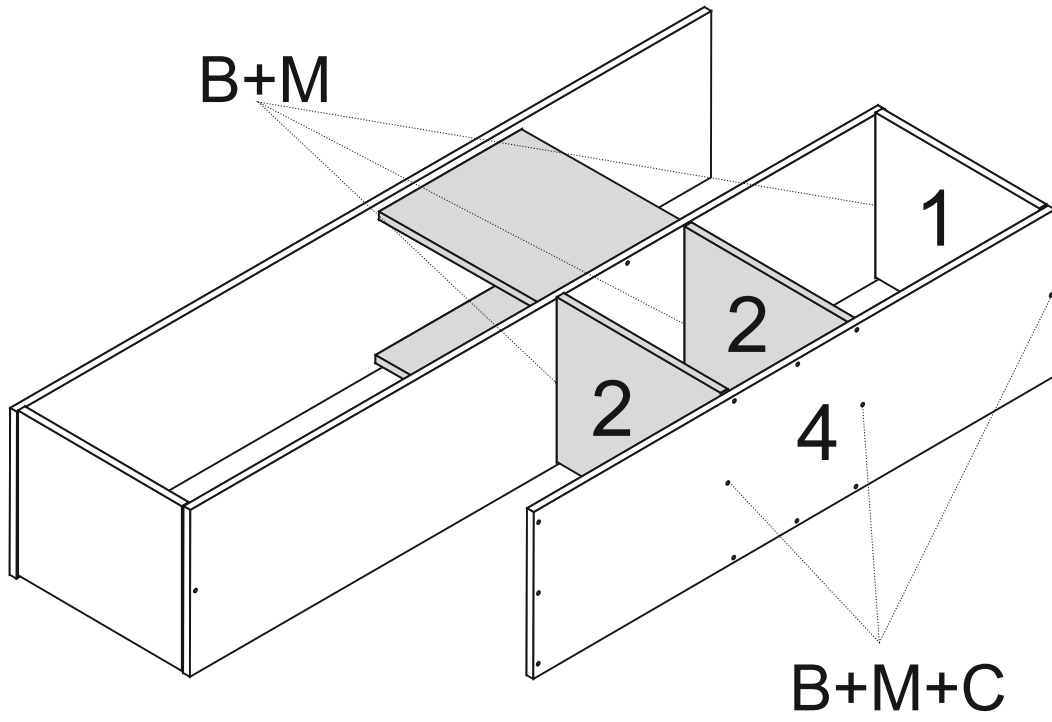
5 x 50 mm

C x 3

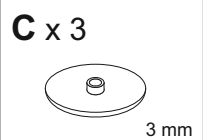
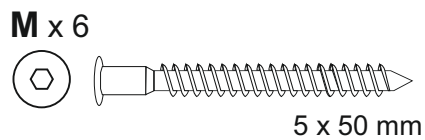
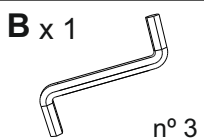
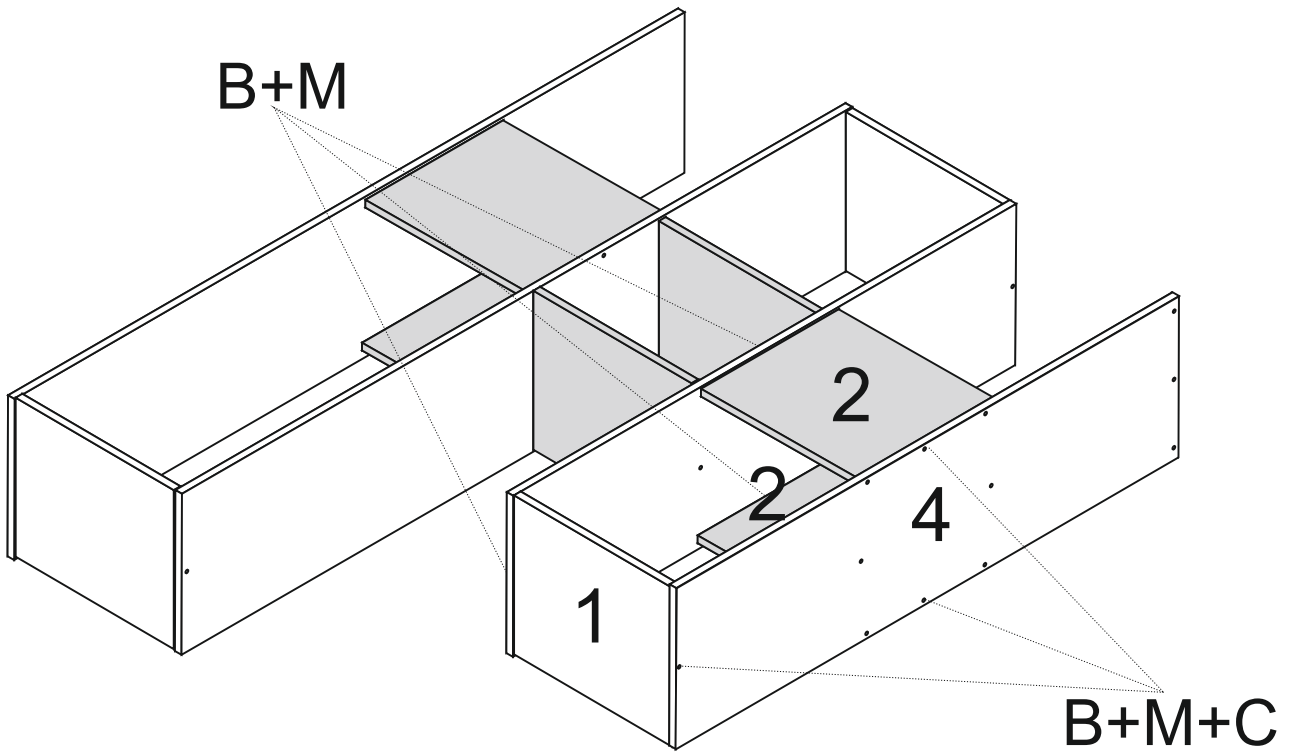


3 mm

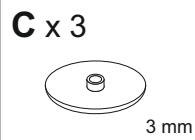
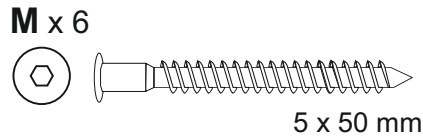
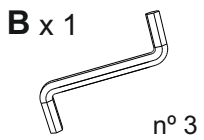
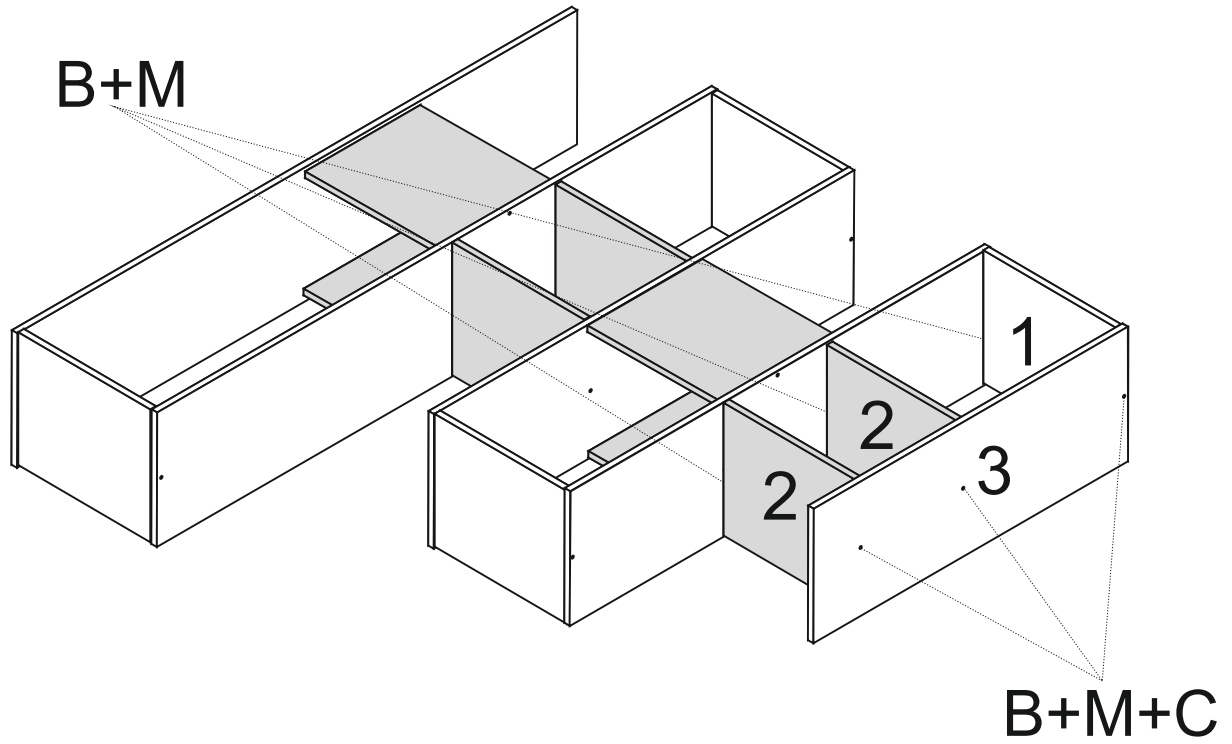
3



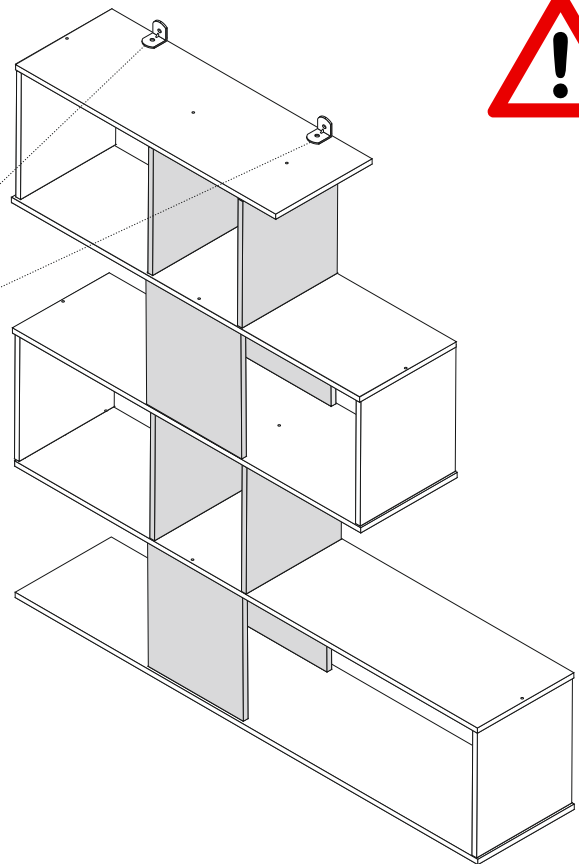
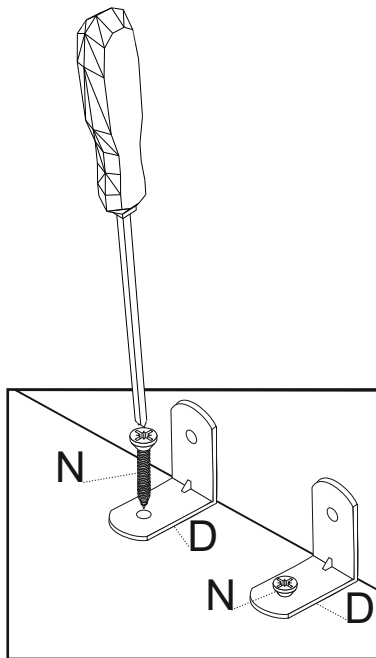
4



5



6



ES
Utilizar el herraje adecuado al material de la pared de su casa

EN
Use the suitable hardware adapted to the Wall of your house

FR
Utilisez la fixation adaptée au matériel du mur de votre maison

PT
Usar o hardware apropriado para o material das paredes de sua casa

IT
Utilizzare il hardware adatto alle pareti della vostra casa

DE
Verwenden Sie die entsprechende hardware für die Wände in Ihrem Haus

