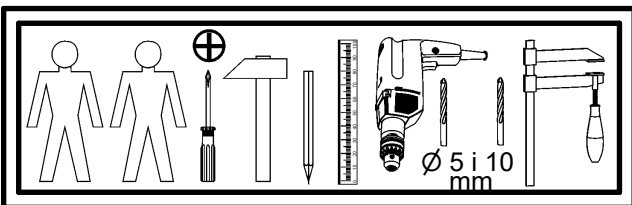
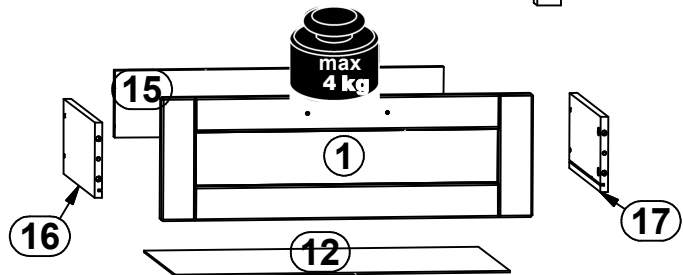
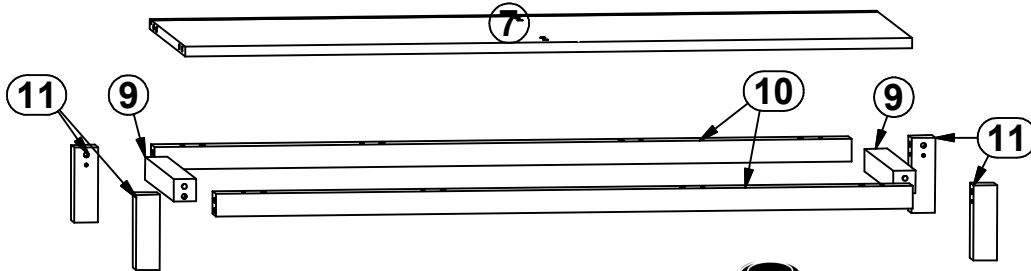
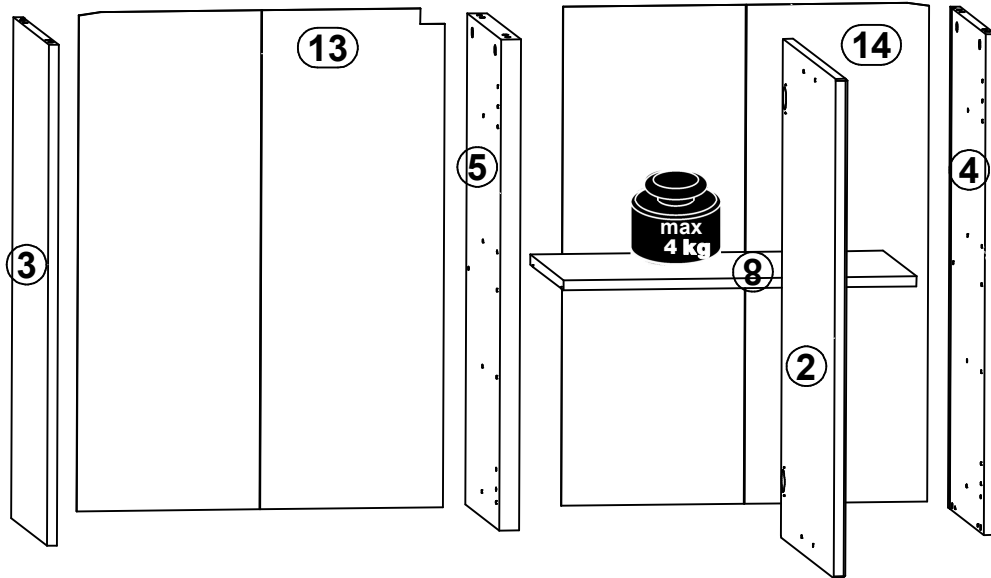
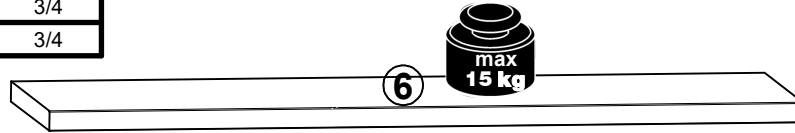
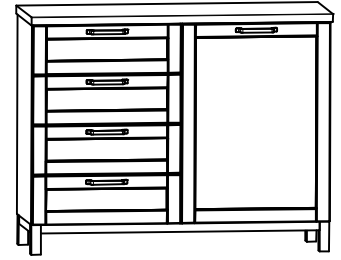
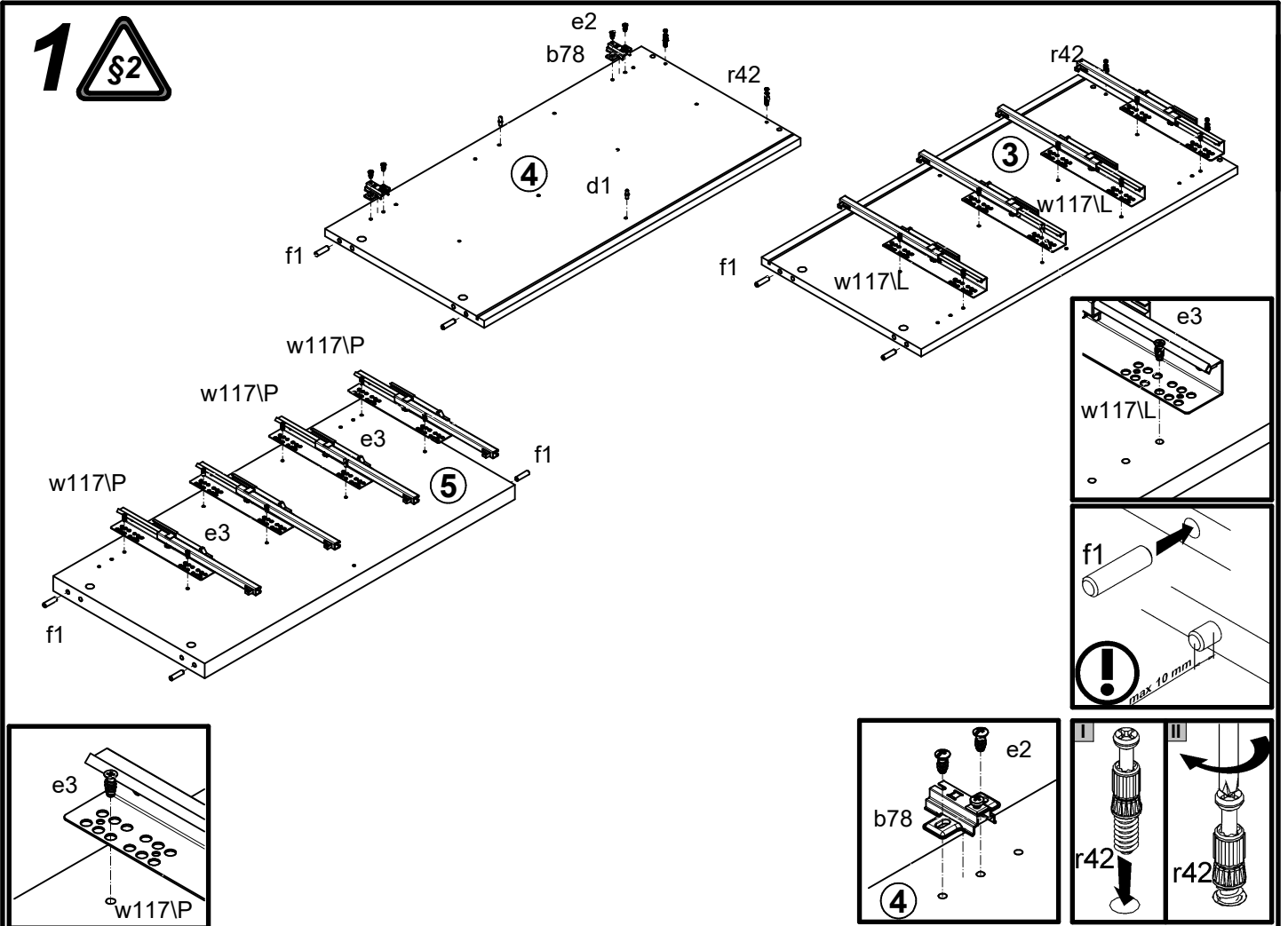


A	B	C	D	A	B	C	D		
1	S369-0008	596	197	4/4	11	S369-5004	120	38	3/4
2	S369-0009	797	596	4/4	12	S369-9003	537	355	4/4
3	S369-1006	800	403	1/4	13	S369-9304	797	587	1/4
4	S369-1007	800	403	1/4	14	S369-9305	797	587	1/4
5	S369-1008	784	383	1/4	15	ZQ5-506	527	107	4/4
6	S369-2003	1209	432	2/4	16	ZQ5-501	350	120	4/4
7	S369-3004	1166	403	2/4	17	ZQ5-502	350	120	4/4
8	S369-3005	566	377	4/4					
9	S369-4002	323	36	3/4					
10	S369-4004	1118	40	3/4					

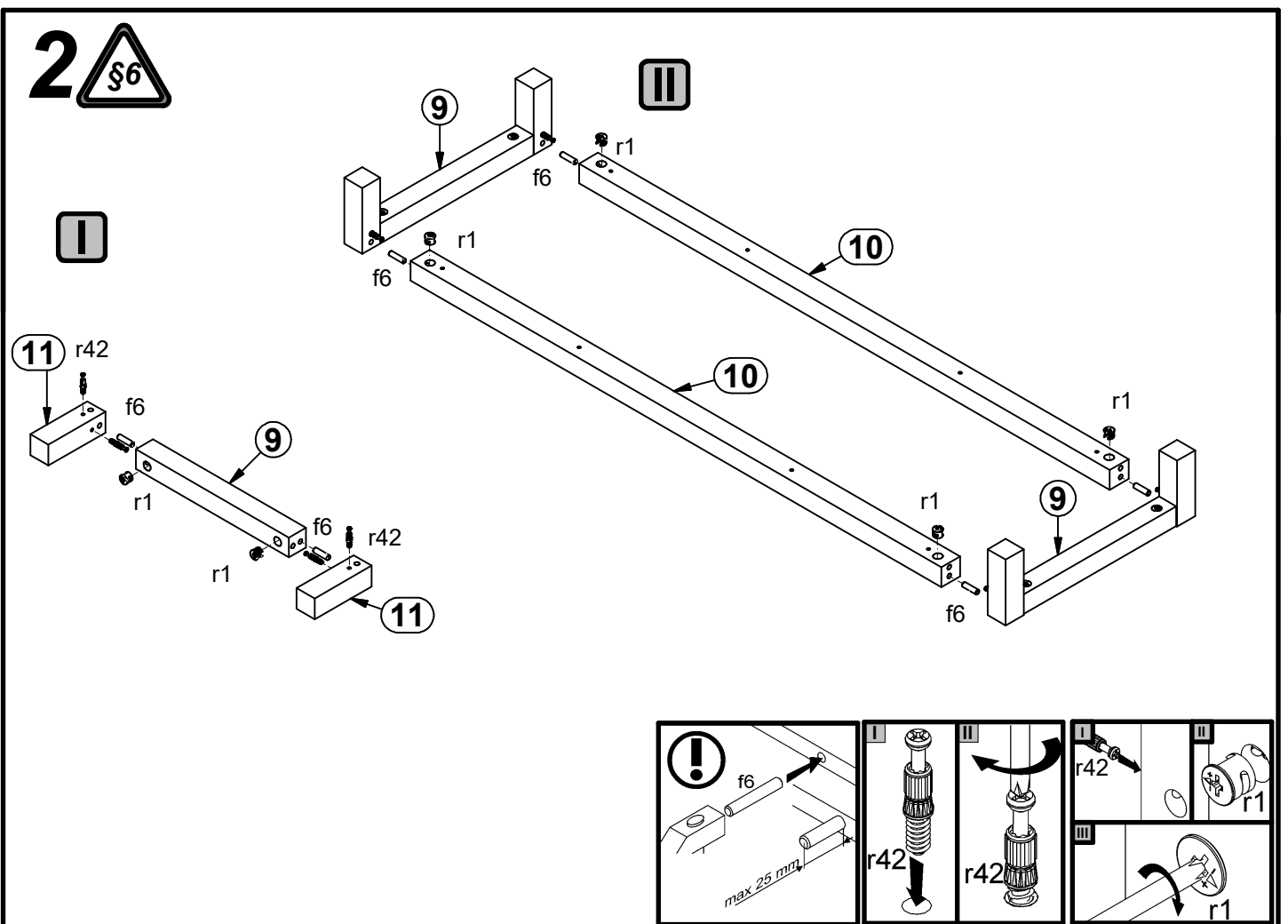


1x a133	2x a158	2x b78	5x c454	4x d1	2x e1	5x e2	16x e3	8x p12
20x f1	16x f25	1x f35	8x f9	10x j11	12x i2	4x n108	1x n14/2	1x p17
22x p38	4x p51	4x p55	18x r1	16x r15	34x r42	4x w117/L	4x w117/P	
8x f6	4x s68	1x k38/3	1x k38/7	1x z1				

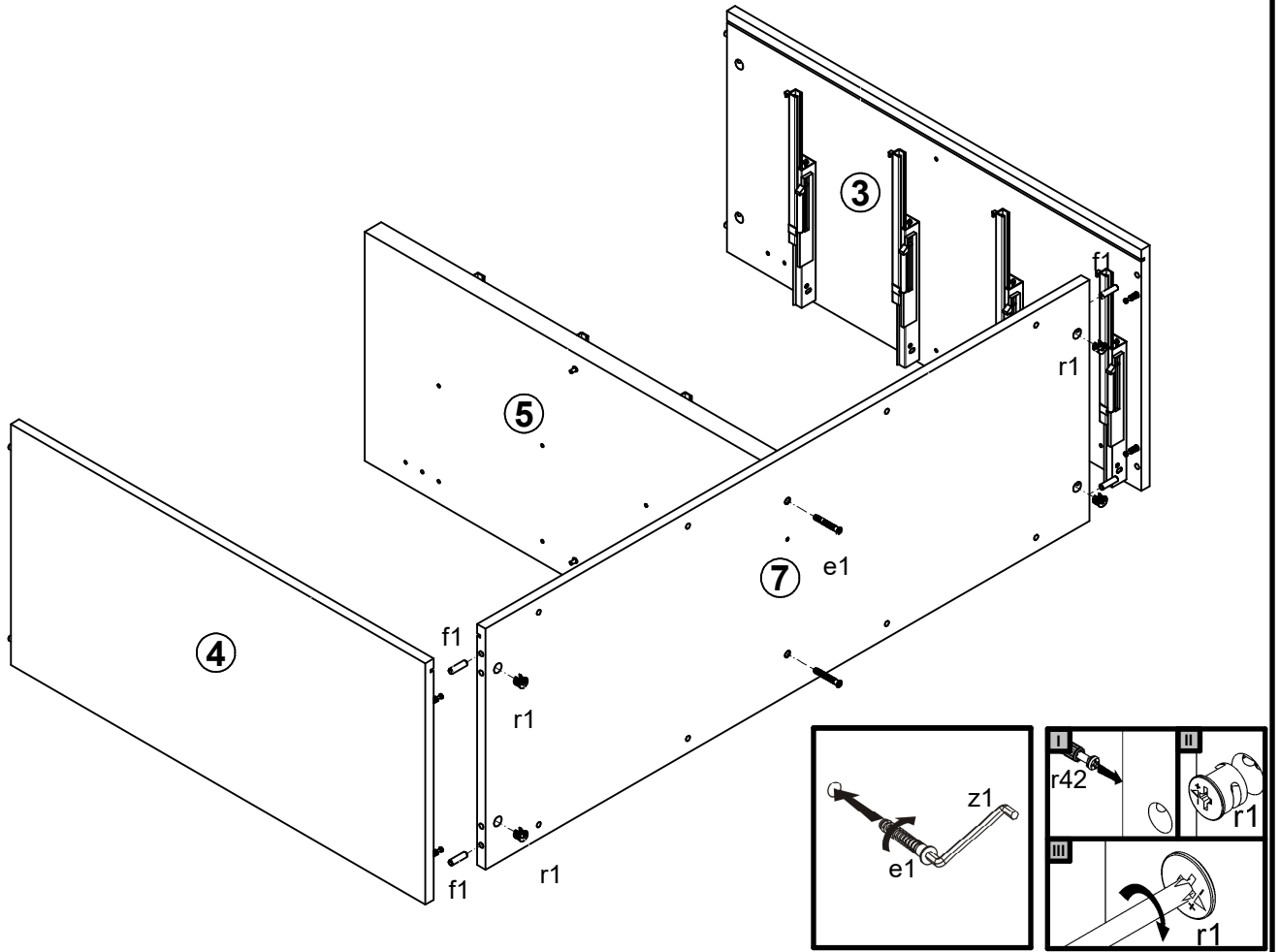
1



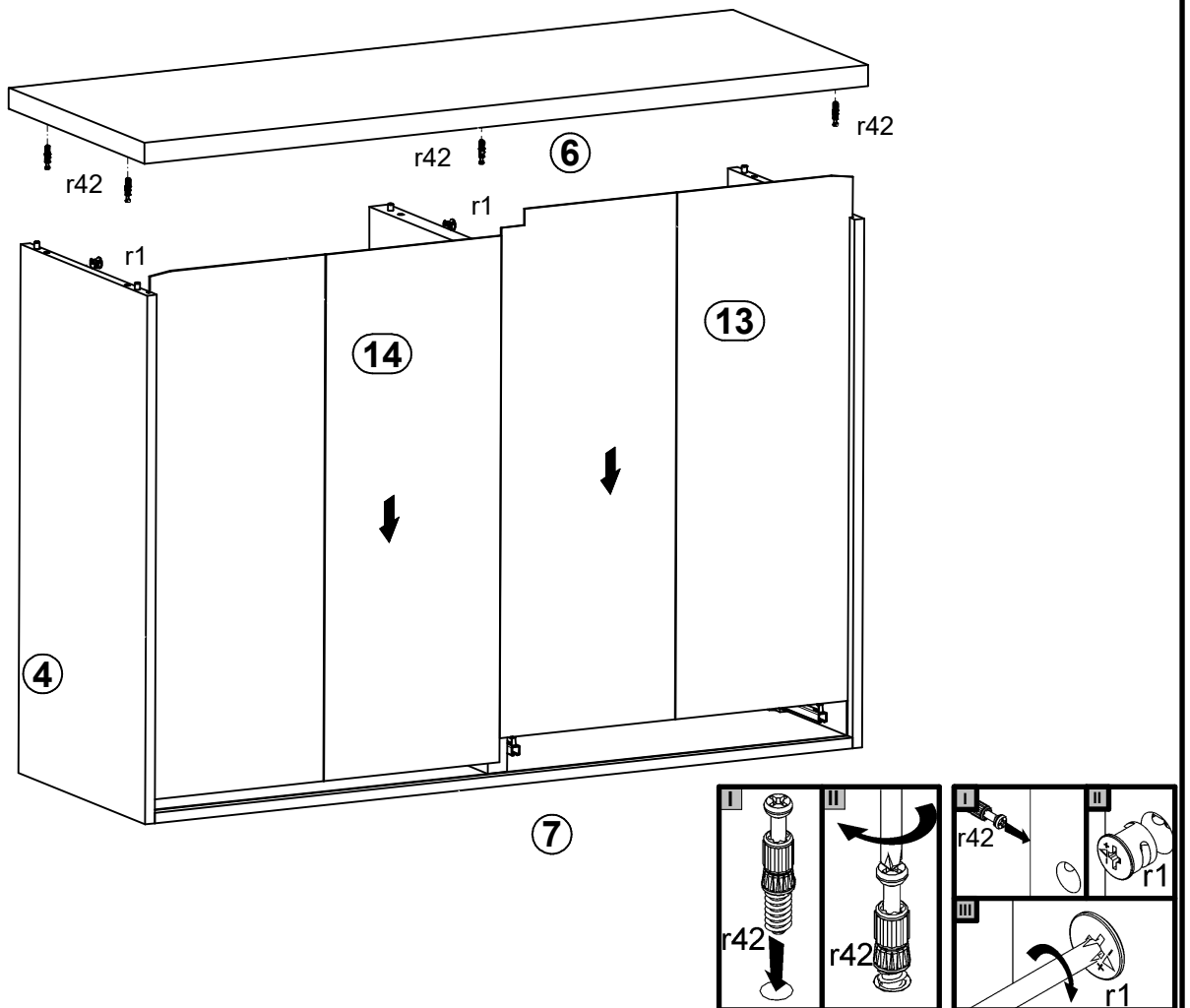
2

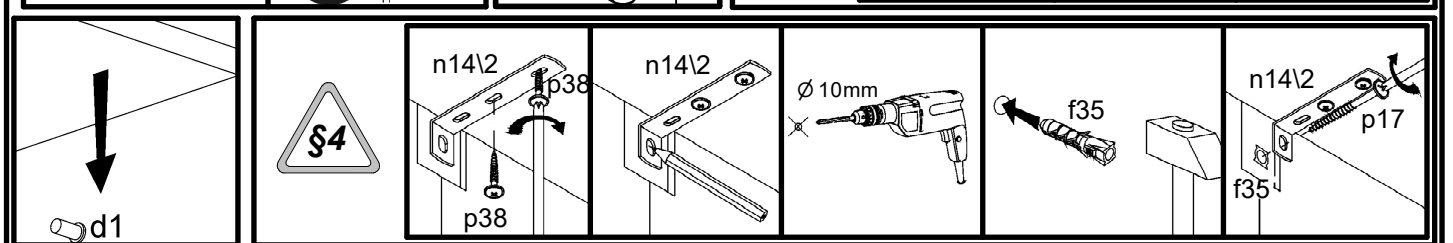
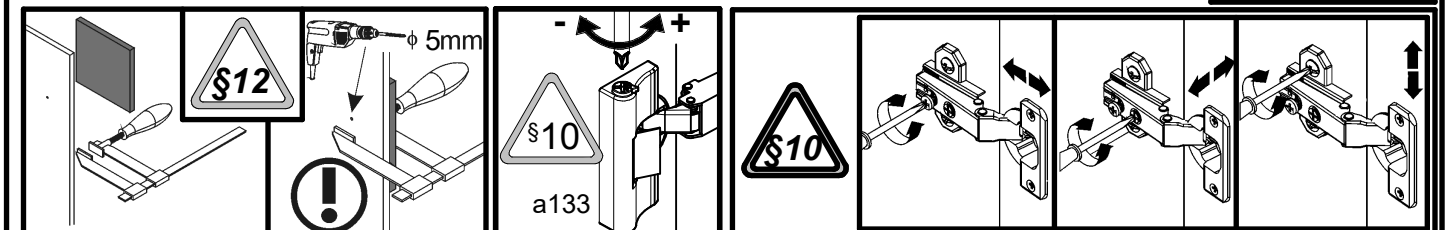
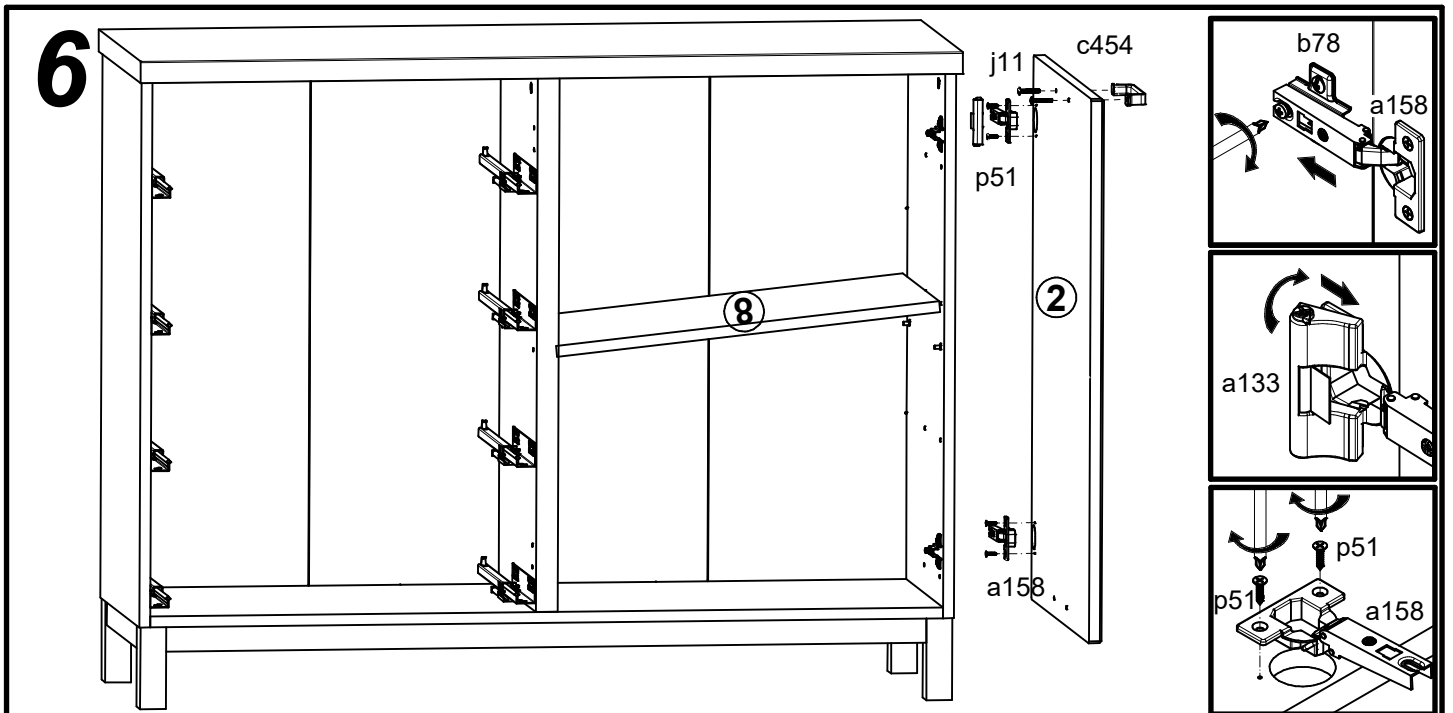
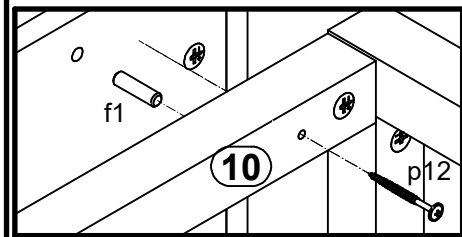
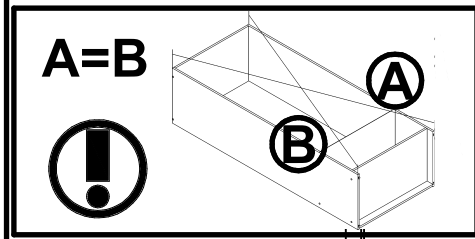
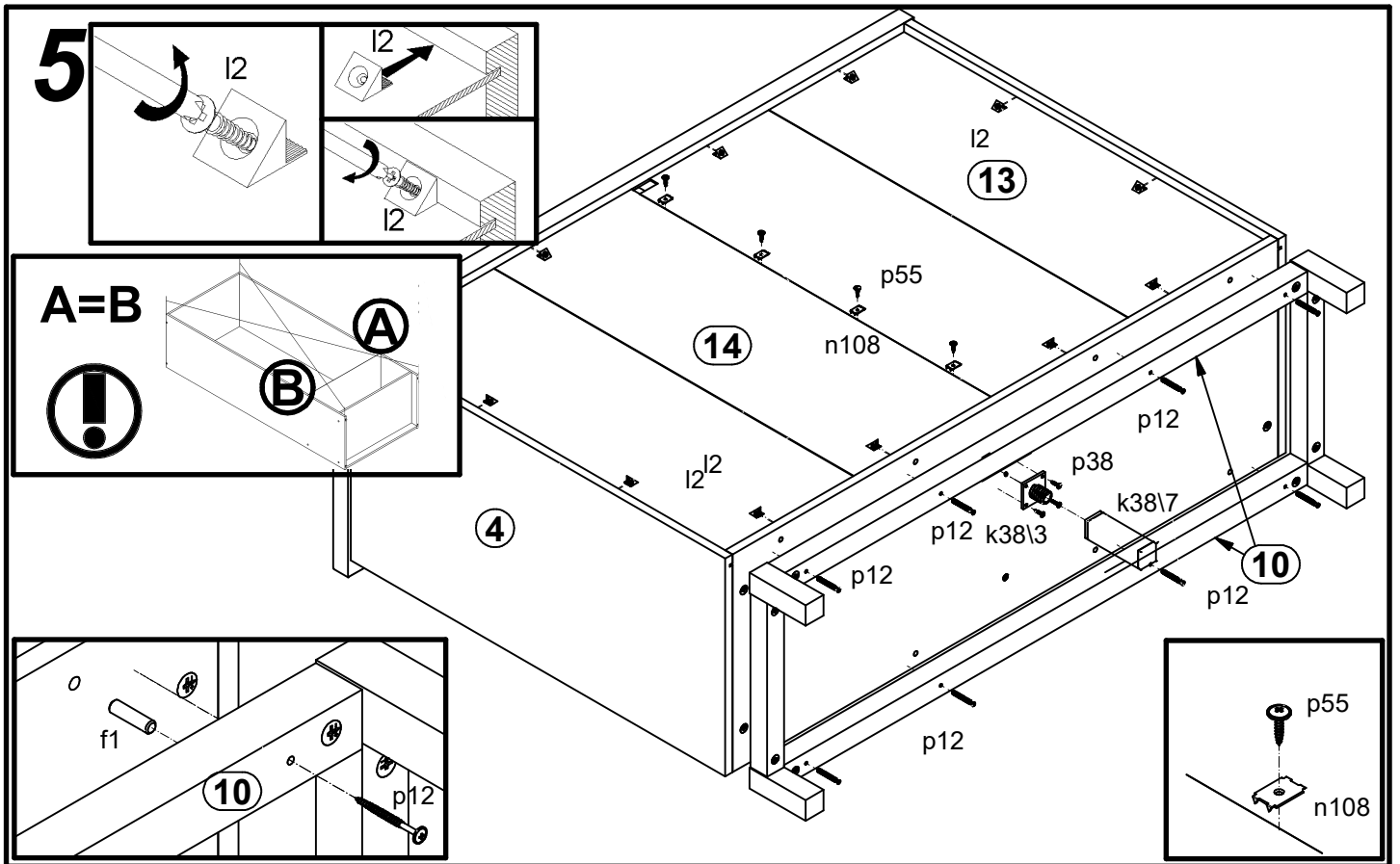


3

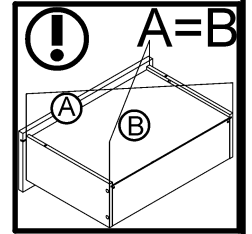
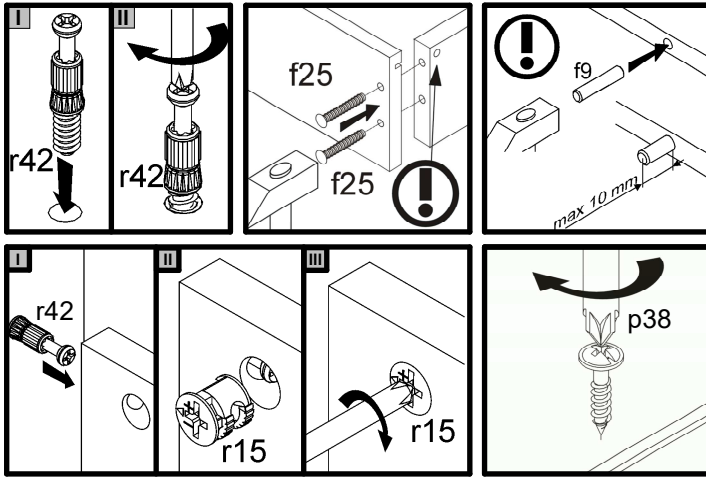
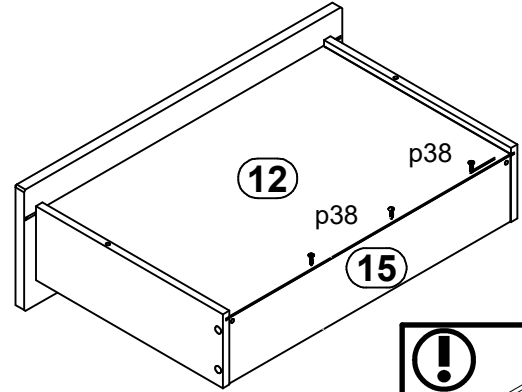
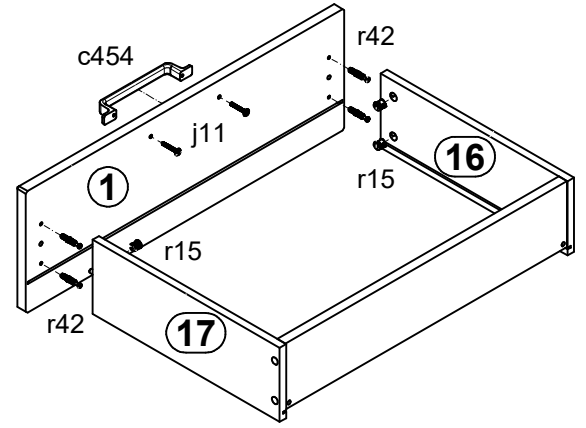
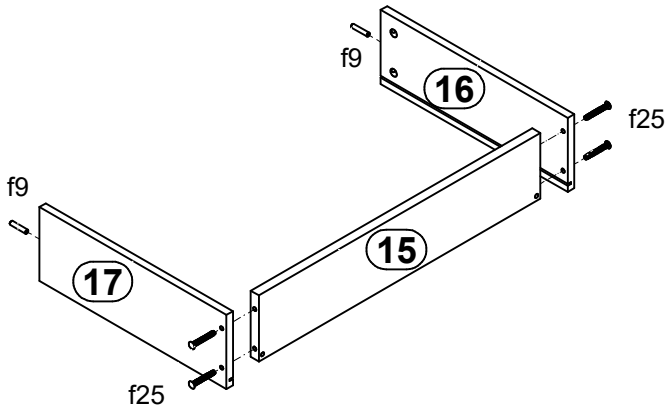


4





7



8

